



CREATOR

7-12
4895 - 1



-  Ideas
-  Instructions



Quick Build
Schnellbaumodelle
Construction rapide
Costruzione rapida
Snel bouwen
Construcción rápida
Byg hurtigt
Nopeaan rakentaminen
Bygg snabbt
Construção Rápida
Γρήγορες Κατασκευές
Kísérletezőknak



Experienced Build
Könnnermodelle
Construction normale
Costruzione esperta
Bouwen voor gevorderden
Construcción experta
Byg videre
Kokeneelle rakentajalle
Bygg mer
Construção para Experimentados
Εμπειρικές Κατασκευές
Haladóknak





GB

Important Information about batteries
 Never use different types of batteries together, or a combination of old and new batteries. Always remove the batteries if the product is not to be used for a long time or if the batteries have run down. Never use damaged batteries. Only use batteries of the type recommended, or a corresponding type. Insert the batteries so that the poles are correctly positioned. Rechargeable batteries must be recharged using the correct battery charger under the supervision of an adult. You cannot recharge batteries while they are still in the product, and you must never try to do so. Never attempt to recharge non-rechargeable batteries. Never short-circuit the battery holder.

DE

Wichtige Information zu Batterien
 Benutzen Sie niemals unterschiedliche Arten von Batterien oder alte und neue gleichzeitig. Nehmen Sie stets die Batterien heraus, wenn mit dem Modell längere Zeit nicht gespielt wird oder wenn die Batterien leer sind. Verwenden Sie niemals beschädigte Batterien. Verwenden Sie ausschließlich empfohlene bzw. geeignete Batterien. Achten Sie beim Einsetzen der Batterien auf die richtige Polung. Wiederaufladbare Batterien sollten mit einem geeigneten Ladegerät aufgeladen werden – unter der Aufsicht eines Erwachsenen. Batterien können und sollten niemals aufgeladen werden, während sie sich im Modell befinden. Versuchen Sie unter keinen Umständen, „normale“ Batterien wiederaufzuladen. Schließen Sie das Batteriefach niemals kurz.



FR

Informations importantes concernant les piles
 Ne jamais utiliser un mélange de différents types de piles, ou de piles neuves et de piles usées ou déjà utilisées. Toujours retirer les piles si le produit n'est pas utilisé durant une période prolongée ou si les piles sont vides. Ne jamais utiliser de piles endommagées. Utiliser uniquement des piles du type recommandé ou d'un type équivalent. En insérant les piles, respecter scrupuleusement le sens d'orientation des pôles (+/-). Les piles rechargeables doivent être rechargées en utilisant un chargeur de piles adéquat et sous la surveillance d'un adulte. Il est impossible de recharger les piles quand elles sont installées dans le produit. Ne jamais tenter de le faire. Ne jamais essayer de recharger des piles non-rechargeables. Ne jamais court-circuiter le compartiment des piles.

IT

Importanti informazioni sulle batterie
 Non usare mai contemporaneamente batterie di tipo diverso o batterie nuove e usate insieme. Rimuovere sempre le batterie qualora il prodotto non venga utilizzato per periodi prolungati, oppure se le batterie sono esauste. Non utilizzare mai batterie danneggiate. Usare esclusivamente batterie del tipo raccomandato o un equivalente. Inserire le batterie avendo cura che la loro polarità sia corretta. Le batterie ricaricabili vanno ricaricate in un caricabatterie di tipo idoneo e con la supervisione di un adulto. Non è possibile e non bisogna mai tentare di ricaricare le batterie mentre queste sono inserite nel prodotto. Non tentare mai di ricaricare le batterie non ricaricabili. Non cortocircuitare mai il portabatterie.

NL

Belangrijke informatie over batterijen
 Gebruik nooit verschillende soorten of nieuwe en oude batterijen tegelijkertijd. Verwijder de batterijen altijd als je het product lange tijd niet wilt gebruiken of als de batterijen leeg zijn. Nooit beschadigde batterijen gebruiken. Uitsluitend batterijen van het aanbevelen of overeenkomstige type gebruiken. Leg de batterijen met de polen in de juiste richting. Opladbare batterijen moeten in een voor dit doel bestemde oplader en onder toezicht van een volwassene opnieuw worden opgeladen. Opladbare batterijen kunnen niet in het product worden opgeladen en je mag dit ook niet proberen te doen. Probeer nooit niet-opladbare batterijen op te laden. Nooit de batterijhouder kortsluiten.



ES

Importante información sobre las baterías
No mezclar nunca diferentes tipos de baterías, ni utilizar baterías antiguas y nuevas a la vez. Sacar siempre las baterías, si el producto no se utiliza por un largo periodo de tiempo o si las baterías están descargadas. No utilizar nunca baterías dañadas. Utilizar solo el tipo de baterías recomendado o uno correspondiente. Colocar las baterías de manera que los polos estén en su posición correcta. Las baterías recargables deben cargarse con un cargador adecuado bajo la supervisión de un adulto. Las baterías no pueden, ni deben recargarse mientras permanecen en el producto. No intentar nunca recurrir a baterías no recargables. Asegurarse que no se produzca un cortocircuito en el porta baterías.

DK

Vigtig information om batterier
Brug aldrig forskellige typer batterier sammen, eller nye og gamle batterier samtidig. Tag altid batterierne ud, hvis du ikke skal bruge produktet i længere tid, eller hvis batterierne er brugt op. Anvend aldrig beskadigede batterier. Der må kun anvendes batterier af samme eller tilsvarende type som anbefalet. Batterierne skal vendes rigtigt når de i sættes. Genopladelige batterier skal oplades i en dertil beregnet oplader under opsyn af en voksen. Genopladelige batterier kan og må ikke forveksles opladet i produktet. Forsøg aldrig at genoplade ikke-genopladelige batterier. Kontakt aldrig batteriklassens kontaktpersoner.

FI

Tärkeää tietoja paristoista
Älä koskaan käytä erityyppisiä paristoja yhdessä. Älä myöskään käytä vanhoja akkuelementtejä vanhoja eikä uusia paristoja. Poista paristot tuotteenosta aina, kun se on pidemmän aikaa käytettävissä, tai kun paristot ovat tyhjentyneet. Älä koskaan käytä viallisia paristoja. Käytä vain tuotteen suosittelemia tai vastaavatyypisiä paristoja. Aseta paristot aivan, ettei ne osuottevat toisiinsa suoran kontaktin välillä. Ne on polttoaineen tuotteen kanssa käsiteltävä erikseen. Älä koskaan yritä ladata paristoja, joita ei ole tarkoitettu ladattaviksi. Älä koskaan aiheuta oikosuitusta pariston kosketuksen välillä.

SE

Viktig information om batterier
Använd aldrig olika sorters batterier samtidigt, och inte heller en kombination av gamla och nya batterier. Ta alltid ur batterierna om produkten under en längre tid inte ska användas eller om batterierna är slut. Använd aldrig skadade batterier. Använd bara batterier av den typ som rekommenderas, eller av en motsvarande typ. Sätt i batterierna så att polerna hamnar i rätt läge. Laddningsbara batterier måste laddas med rätt slags batteriladdare och under en vuxens övervakning. Du kan inte ladda batterierna medan de fortfarande sitter i produkten, och du får heller aldrig försöka göra det. Försök aldrig ladda icke-laddningsbara batterier. Kontakta aldrig batteritrygghetskontaktpersoner.

PT

Informações importantes acerca das pilhas
Nunca use tipos diferentes de pilhas em conjunto, nem uma combinação de pilhas velhas e novas. Retire sempre as pilhas se o produto não vai ser utilizado durante muito tempo ou se as pilhas se estiverem gastas. Nunca use pilhas danificadas. Use apenas pilhas do tipo recomendado ou de um tipo correspondente. Introduza as pilhas de forma a que os seus polos fiquem correctamente posicionados. Pilhas recarregáveis deverão ser recarregadas utilizando o recarregador de pilhas correcta sob a supervisão de um adulto. Não é possível recarregar pilhas recarregáveis enquanto elas ainda se encontram dentro do produto, e nunca devem ser feitas tentativas nesse sentido. Nunca tente recarregar pilhas não recarregáveis. Nunca faça curto-circuito do compartimento das pilhas.

GR

Σημαντικές πληροφορίες για τις μπαταρίες
Μη χρησιμοποιείτε ποτέ διαφορετικούς τύπους μπαταριών, ή παλιές και καινούριες μπαταρίες μαζί. Βγάλτε πάντα τις μπαταρίες αν δεν χρησιμοποιούνται το προϊόν για αρκετό καιρό ή αν οι μπαταρίες έχουν αδειάσει. Ποτέ μη χρησιμοποιείτε χαλασμένες μπαταρίες. Χρησιμοποιείτε μόνο μπαταρίες του συσταμένου τύπου, ή αντίστοιχου τύπου. Βάλτε τις μπαταρίες με την σωστή πολικότητα. Θα πρέπει να φορτίζετε τις επαναφορτιζόμενες μπαταρίες χρησιμοποιώντας τον κατάλληλο φορτιστή μπαταριών υπό την επίβλεψη ενός ενηλίκου. Δεν μπορείτε να επαναφορτίσετε τις μπαταρίες όταν αυτές βρίσκονται μέσα στο προϊόν, και ποτέ μην επιχειρήσετε να κάνετε κάτι τέτοιο. Μην επιχειρήσετε ποτέ να επαναφορτίσετε μη επαναφορτιζόμενες μπαταρίες. Ποτέ μη βραχυκυκλώνετε τη θήκη των μπαταριών.

JP

電池の取り扱いに関する注意
異なるタイプの電池を、古い電池と新しい電池を混ぜて使用しないで下さい。新旧の電池を一緒に使用しないで下さい。電池が消耗した場合は、必ず電池を取出してご使用ください。電池は消耗が完了している場合は、右しくは対応する種類の電池を使用してください。電圧を照らし合わせて正しい向きに電池を入れてください。充電電池を使用する際は充電器の取扱説明書、正しく充電させて使用してください。商品の中に入れて充電する充電電池は、充電器で充電してください。充電器で充電しない充電電池は充電したり、電線をショートさせたりしないでください。

CN

電池使用須知
切勿將不同類型的電池一起使用，亦不要把舊電池與新電池混合使用。如有一般長時間不會使用本產品或電池已耗盡，請把電池拆掉。切勿使用已損壞之電池。只可使用產品中之電池圖號，或其他標有式圖號。請根據指示安裝電池。
你可以使用充電的儲電電池，但必須採用適當的充電器，並在成年人的監督下才可進行充電。電池仍在產品內是不該充電的，請勿強行嘗試。切勿試圖為非蓄電電池充電。亦切勿自行拆解電池的兩極，以免產生短路。

KR

건전지 사용시 주의 사항
다른 종류의, 또는 새 건전지 구역을 혼합해서 사용하지 않습니다. 장기간 제품을 사용하지 않을 경우에는 건전지를 제품에서 분리하십시오. 건전지 사용기간이 만료되었거나(배터리)는 허브의 경우 허브 용량이 다 되었을 때, 또는 제품>[충전가능한 배터리]는 제품 안에서 충전할 수 있으므로, 용량이 충전에서는 있습니다. 그리고, 자충가능한(rechargeable battery)가 아닌 건전지 충전에서는 없습니다.

RU

Необходима информация об элементах питания
Ни в коем случае не используйте одновременно элементы питания различных типов, а также элементы питания с разным сроком годности. В обязательном порядке вынимайте элементы питания из термоблюв в случае, если вы не планируете пользоваться прибором в течение долгого времени либо в случае, если в элементах питания закончился заряд. Ни в коем случае не используйте поврежденные элементы питания. Используйте только рекомендованные элементы питания, либо элементы питания соответствующего типа. Устанавливайте элементы питания, соблюдая указанную полярность. Аккумуляторные элементы питания должны подзарядиться в соответствующем зарядном устройстве под наблюдением взрослого. Ни в коем случае не пытайтесь подзарядить элементы питания, находящиеся в приборе. Ни в коем случае не пытайтесь подзарядить неперезарядяемые элементы питания. Ни в коем случае не пытаться замыкнуть контакты в устройстве для элементов питания.

PL

Ważna informacja dotycząca baterii
Nigdy nie należy stosować razem różnych rodzajów baterii ani stosować równocześnie starych i nowych baterii. Jeżeli produkt nie jest używany przez dłuższy czas lub jeżeli baterie się wyczerpały, należy wyjąć baterie. Nigdy nie należy stosować uszkodzonych baterii. Należy stosować wyłącznie zalecany rodzaj baterii lub rodzaj i moc odpowiedzący. Przy wkładaniu baterii należy zwrócić uwagę na właściwe połączenie biegunów. Baterie akumulatorowe należy ładować w odpowiedniej ładowarce pod nadzorem osoby dorosłej. Nie można naładować baterii bez wyjęcia ich z produktu i nigdy nie należy tego próbować. Nigdy nie należy próbować ładowania baterii jednorazowych. Nigdy nie należy doprowadzać do zwarcia w gnieździe baterii.

CZ

Důležité informace o bateriích
Nikdy nepoužívejte najednou různé typy baterií nebo kombinaci starých a nových baterií. Neboďte-li výrobek delší dobu používat nebo jsou-li baterie vybité, vždy je vyjměte z výrobku. Nikdy nepoužívejte poškozené baterie. Používejte pouze doporučené nebo odpovídající typy baterií. Baterie instalujte se správnou orientací pólu. Nabíjecí baterie musí být nabity ve vhodném nabíječce pod dohledem dospělé osoby. Nabíjecí baterie nikdy nabit, jsou-li umístěny ve výrobku, a nemějte se o to ani pokoušet. Nikdy se nesmějí nabít baterie, které nejsou nabíjecí. Nikdy nezkoušejte kontakty v prostoru pro baterie.

SK

Dôležitá informácia o batériách
Nikdy nepoužívejte naraz edlné typy batérií ani kombináciu starých a nových batérií. Batéria vždy vyberte, ak sa výrobok nebude dlhšie používať, alebo ak sa batéria vybitá. Nikdy nepoužívejte poškodené batérie. Používejte len odporúčané alebo zodpovedajúce typy batérií. Batéria vkladať sa so správnou orientáciou pólov. Dobíjecí batérie sa musia nabíjať vo vhodnom nabíjači pod dozorom dospelého osoby. Dobíjecí batérie sa nesmú nabíjať, ak sú umiestnené vo výrobku, a nesmiete sa o to ani pokúšať. Nikdy sa nesmú nabíjať batérie, ktoré nie sú dobíjecí. Nikdy nezkušajte kontakty v priestore pre batérie.

HU

Fontos tudnivalók az elemekről
Soha ne használjunk különböző típusú elemeket, illetve ne használjunk új és használt elemet egyetemben. Mindig távolítsuk el az elemeket, ha a készüléket előbb le szeretnénk használni, mint fogjuk használni, vagy ha az elemek lemerültek. Soha ne használjunk megsérült elemeket. Csak az ajánlott típusú, vagy annak megfelelő elemet használjuk. Az elemeket a polarizációnak megfelelő módon helyezük be. Az akkumulátorokat csak a megfelelő akkumulátorlétővel szabad feltölteni, egy felnőtt segítségével mellett. Az akkumulátorokat nem töltethetjük fel úgy, hogy azok a termékben vannak, ezt meg sem szabad próbálnunk. Soha ne próbáljuk meg feltölteni a nem töltendő elemeket. Soha ne hozunk létre rövidzárlatot az elemekről lévő csatlakozások között.

UA

Необхідна інформація про батареї
Ніколи не використовуйте одночасно батареї різних типів або батарейні з різним строком експлуатації. Обов'язково вилучайте батареї з прибору якщо довго не будете користуватися їм, або якщо в батареях вичерпалися заряди. Ніколи не використовуйте пошкоджені батареї. Використовуйте батареї лише рекомендованого або відповідного типу. Вставляйте батареї, враховуючи задану полярність. Акумуляторні батареї повинні зарядитися у відповідному зарядному пристрої під наглядом дорослого. В будь-якому випадку не намагайтеся підзарядити батареї, що знаходяться в пристрої. В будь-якому випадку не намагайтеся зробити коротке замикання в пристрої для батарей.

HR

Važna informacija o baterijama
Nikada ne koristite različite vrste baterija zajedno, kao ni kombinaciju starih i novih baterija. Uvijek izvadite baterije ako uređaj neće biti korišten duže vrijeme ili ako su baterije prazne. Nikada ne koristite oštećene baterije. Upotrebljavajte samo preporučenu vrstu baterija ili njima ekvivalentni tip. Umetnite baterije tako da su im polovi ispravno orijentirani. Baterije koje se mogu puniti moraju biti punjene u odgovarajućem punjaču baterija pod nadzorom odrasle osobe. Ne možete puniti baterije dok su umetnute u uređaj i to nikada niti ne pokušavajte. Nikada ne pokušavajte napuniti baterije koje se ne mogu puniti. Nikada nemojte spojiti kontaktne polove baterija.

SR

Важна информација о батеријама

Никада не користите различите типове батерија заједно, и не комбиновајте старе батерије са новима. Увек извадите батерије у складу са упутствима на штампаној страни праме или ако су се батерије испразниле. Никада не уклањајте оштећене батерије. Користите само оне тип батерија које се препоручују или одобравају за употребу. Преправом оштећене батерије можете да избегнете будуће повреде и оштећења. Батерије не пуњите са вишећелуларним или уграђеним батеријама. Батерије се не могу пуњити док су у употреби, и те не смате ни да пуњите. Никада не покушавајте да вратите батерије које се не пуње. Никада не преправљајте галваничне елементе за батерије.

SI

Pomembna informacija o baterijskih vložkih

Nikoli ne uporabite različne vrste baterijskih vložkov skupaj ali pa nove vložke skupaj z rabljenimi. Če so za baterijski vložek izpraznili ali če izdelka ne boste uporabili dlje časa, morate vložke vedno odstraniti. Nikoli ne uporabite poškodovanih baterijskih vložkov. Uporabite samo priporočeni tip baterijskih vložkov ali enakovredne vložke. Baterijske vložke vstavite tako, da sta plus in minus pravilno usmerjena. Baterijske vložke za ponovno polnjenje morajo ostati polni z ustrezno polnilcem samo pod nadzorom odrasle osebe. Pred polnjenjem morate vložke vedno brskati iz igrače. Nikoli ne smete polniti baterijskih vložkov, medtem ko so še v igračah. Nikoli ne poskušajte polniti baterijske vložke, ki niso namenjeni za ponovno polnjenje. V prostoru za baterijske vložke ne smete nikoli povzročiti kratkega stika.

RO

Informații importante cu privire la baterii

Nu folosiți niciodată împreună tipuri diferite de baterii și nici combinații de baterii noi și vechi. Îndepliniți instrucțiunile bateriilor dacă produsul nu este folosit timp îndelungat sau dacă bateriile s-au epuizat. Nu folosiți niciodată baterii deteriorate. Folosiți numai baterii de tipul recomandat, sau de un tip echivalent. Introduceți bateriile astfel ca polișii să fie în poziția corectă. Bateriile reîncărcabile trebuie reîncărcate utilizând un dispozitiv de încărcare adecvat, sub supravegherea unui adult. Bateriile nu pot fi reîncărcate cât timp sunt încă în produs, și nu încercați niciodată să le încălcați astfel. Nu încercați niciodată să reîncălcați baterii care nu sunt reîncărcabile. Nu curățați/reparați niciodată bornele suportului bateriei.

BG

Важна информација за батериите

Не користајте различите типове батерија едностранично, нито комбиновајте од стари и нови батерији. Винаги извадајте батериите, ако издувајте време да се започнеа производствено време или ако батериите се се истощиле. Не користајте оштетени батерији. Користајте само батерији од препорачаниот тип или еквивалентен на негој тип. Поставајте батериите така, че полюсите да се распоредени правилно. Аккумуляторните батерији треба да се заредат о поддршка заредница устројство под надзор на возрасно. Батериите не можат да се заредат, додека се поставени в производно, тоеа че не треба да се опитајте да правите тоа. Не се опитајте да заредите батерији, когнато не се аккумуляторни. Не оправајте и никој оштетени елементи на батериите.

LV

Svarīga informācija par barošanas elementiem

Nekad vienlaikus nelietojiet dažādu tipu, kā arī jaunus un vecus barošanas elementus. Arvien izņemiet barošanas elementus, ja tie izšķīlušies vai tie darbinātā ierīcē ilgāku laiku nav izstrādāti. Nekad nelietojiet bojātus barošanas elementus. Lietojiet tikai ieteiktam tipa barošanas elementus vai tiem ekvivalentus analogus, ievietojiet barošanas elementus, jāievieš pareizi to pievienojuma polaritāte (+/-). Uzliedziet barošanas elementu līdzsvarā jebkurā atbilstošā barošanas elementu līdzsvarā, uzliedziet jebkuru pieņemamo izstrādātā. Izstrādātā ievietojam barošanas elementus uzliedziet nev iespējams, mēģinājumi to darīt nav pieņemami. Nekad nemēģiniet uzliedziet neuzliedzamus barošanas elementus. Nekad nepieļaujiet kontaktus starp barošanas elementu tāpēc kontaktiem.

EE

Oluline teave patareide kohta

Mitte kunagi ära pane mitmesuguseid tüüpe patareid, samuti vanu ja uusi patareid. Kui mitmesuguseid kasutate pikka aega jooksul, võtke patareid eelnevalt välja. Ka tähtsusetuud patareid tuleb mitmesuguseid välja võtta. Ära kasuta kahjustatud patareid. Kasuta ainult ettenähtud tüüpi või nendele samaväärseid patareid. Pane patareid mitmesuguseid tüüpe, et plus- ja miinuslehed oleksid õigesti sisse. Akusid tuleb laadida ainult nõuetähta ettenähtud laadimis- või laadimisvõrgu juures või al. Akusid ei saa laadida sel ajal, kui need on mitmesuguseid sees. Ära kunagi püüa nii teha. Ära mitte kunagi proovi akusid/ta patareid laadida eelnevalt patareid. Patareid ei tohi kunagi vahetada vahel ei tohi teha vahet.

LT

Svarbi informacija apie elementus

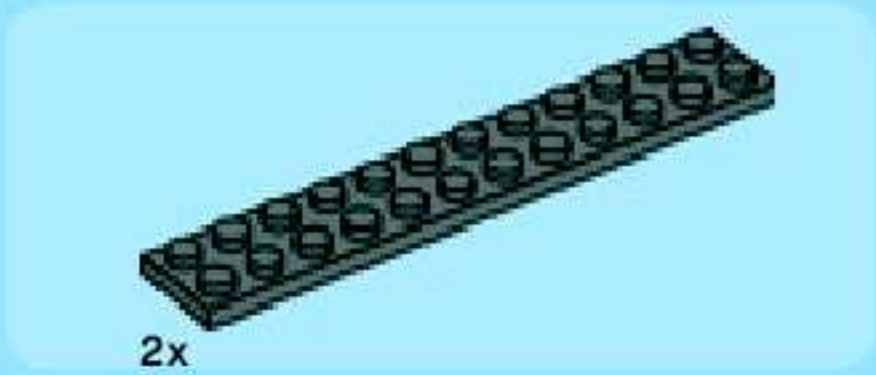
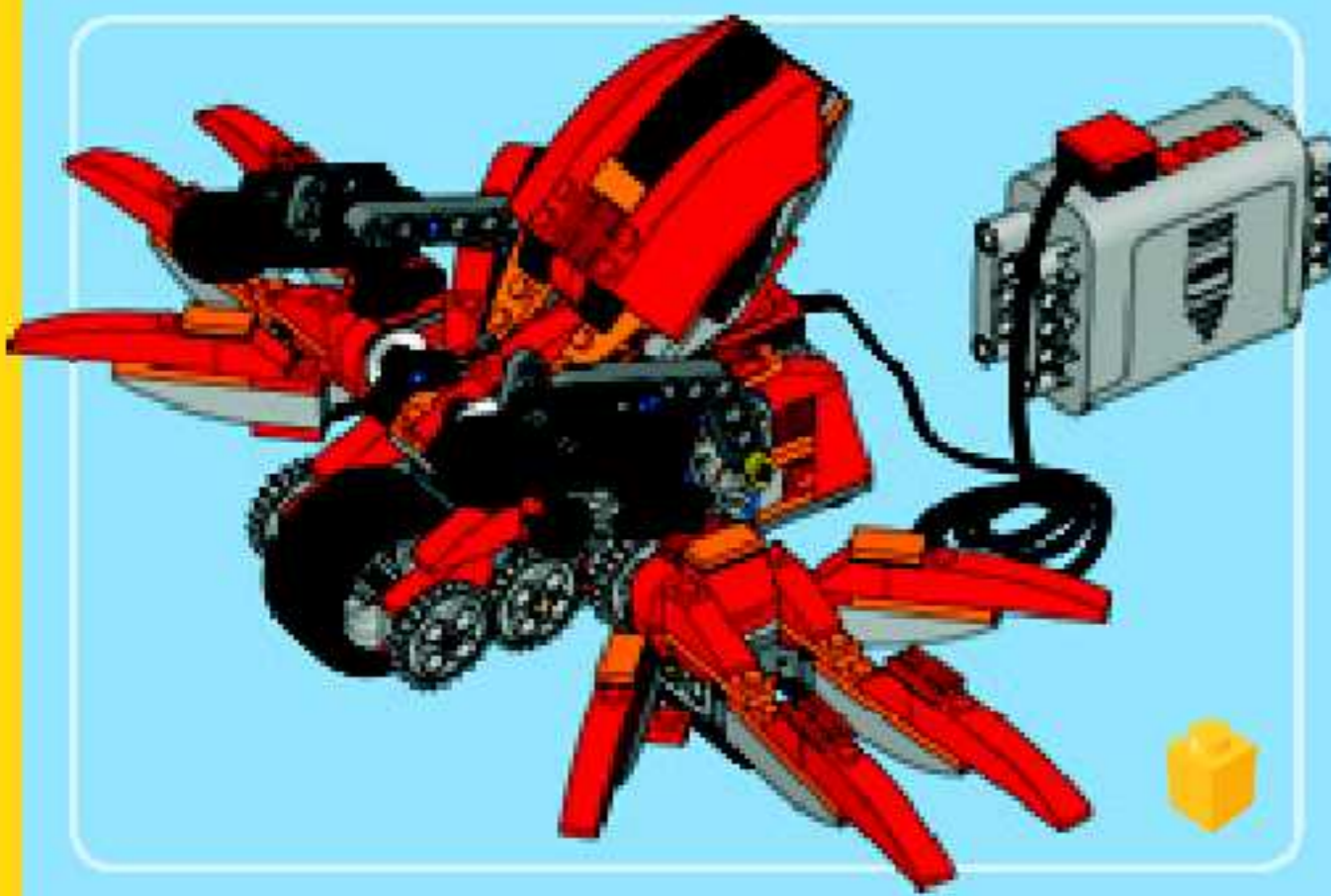
Nenaudokite vienu metu skirtingų tipų elementus, taip pat su naujais elementais nenaudokite senų elementų. Išimkite elementus iš įdėdė, jeigu nenaudosite gamtinis ilgą laiką arba jeigu elementai išsiskėdė. Nenaudokite sugadintų elementų. Naudokite tik rekomenduojama arba atitinkamo tipo elementus. Įdėdė elementus taip, kad atitiktų taigėmė ir neigėmė polių. Akumuliatorinius elementus galima įkrauti tik tinkamu elementų krautėmė, pržiūrint saugumo taisyklėmė. Elementų negalima įkrauti, neišėmus jų iš dėdė, ir nebandykite to daryti. Nebandykite įkrauti neakumuliatorinio tipo elementų. Nedarykite trumpo jungimo elementų įdėdė.

TR

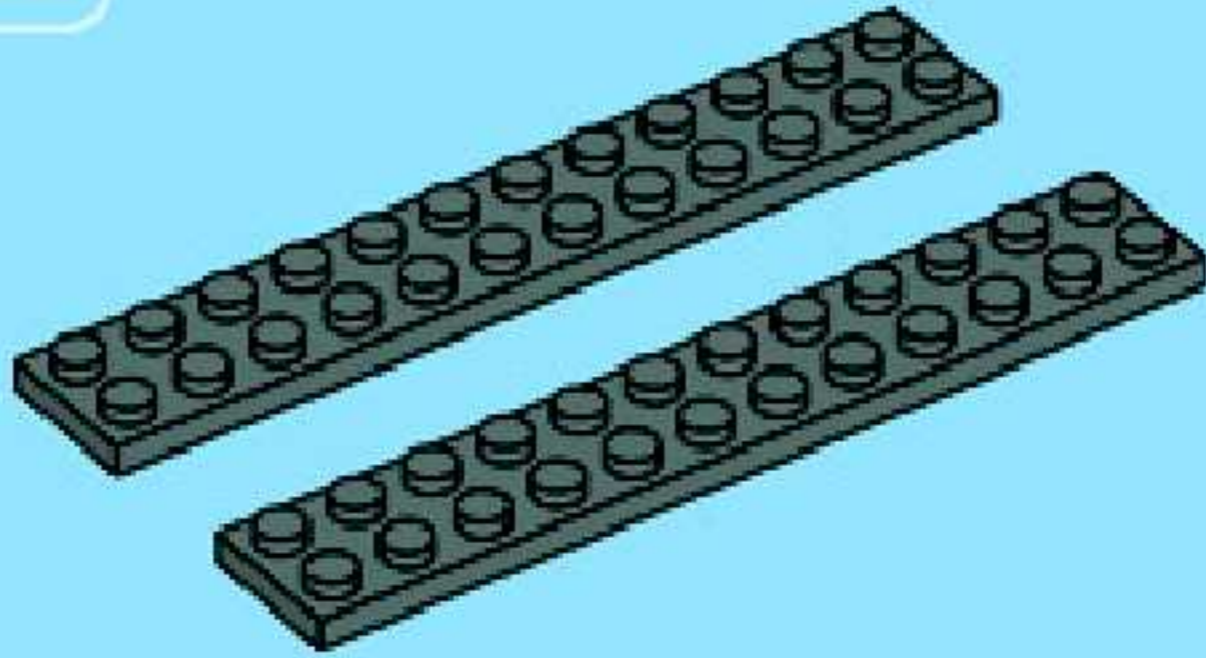
Piller haldanda önemli bilgiler

Hiçbir zaman farklı tiplerde pilleri ya da eski pilleri yeni pilleri bir arada kullanmayın. Pili uzun süre kullanılmayacaksa ya da piller bitmişse, pilleri çıkarın. Hiçbir zaman zararlı piller kullanmayın. Yalnız önerilen tipte piller ya da bunların dengi olan piller kullanın. Pilleri koruyucu kapta kullanırken sadece pilleri yerleştirin. Bittir yeniden doldurabileten piller doğru pil doldurucuyu kullanarak, bir yetkilinin denetiminde doldurilmelidir. Doldurulebilir pilleri birinin içinde dolduramazsınız; hiçbir zaman bunu yapmaya çalışmayın. Hiçbir zaman, bittir doldurulamayan tip pilleri yeniden doldurmaya çalışmayın. Hiçbir zaman pil kutusuna kısa devre yapmayın.

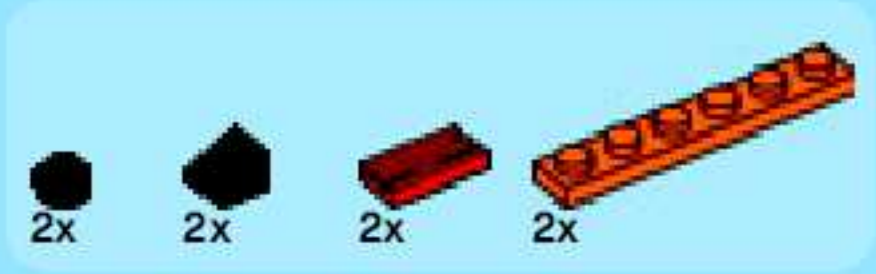
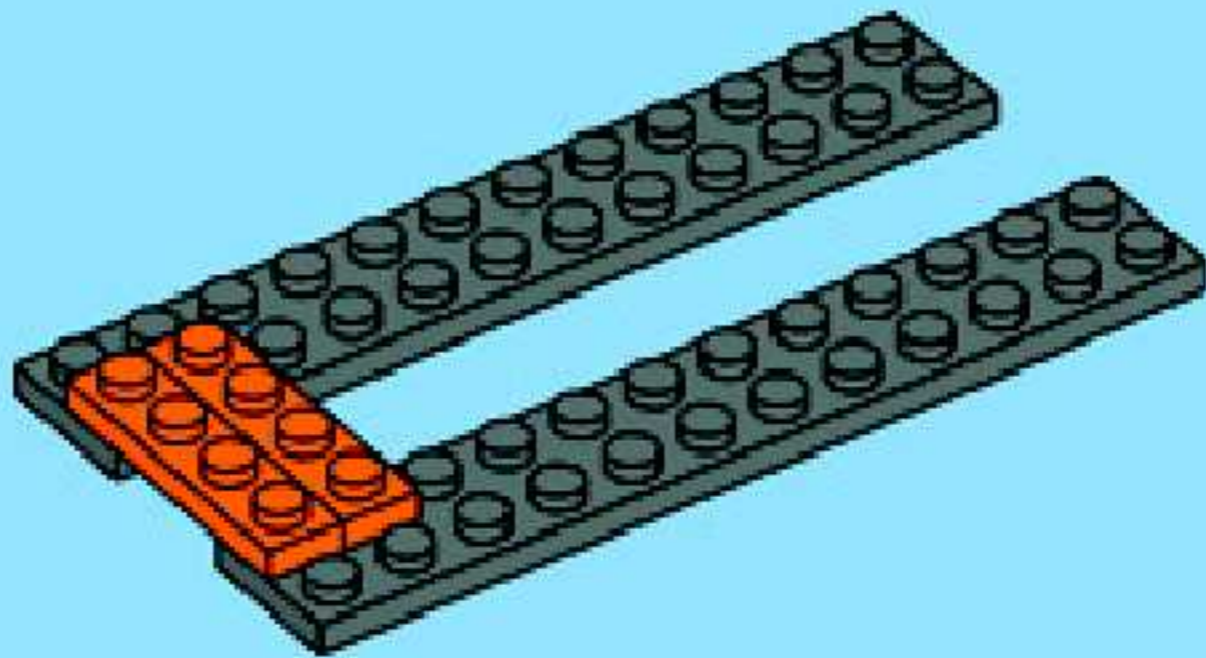




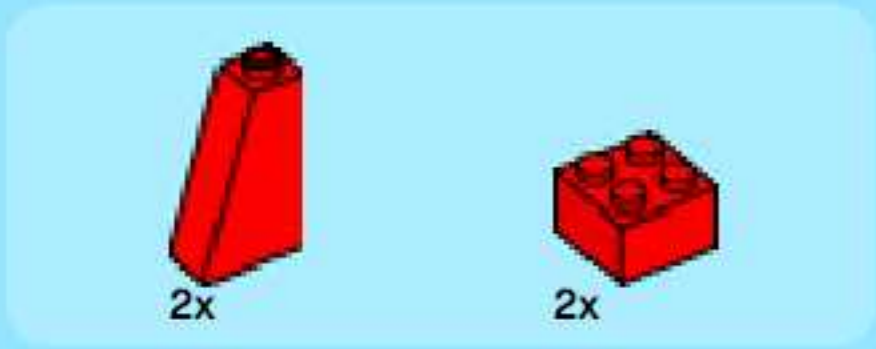
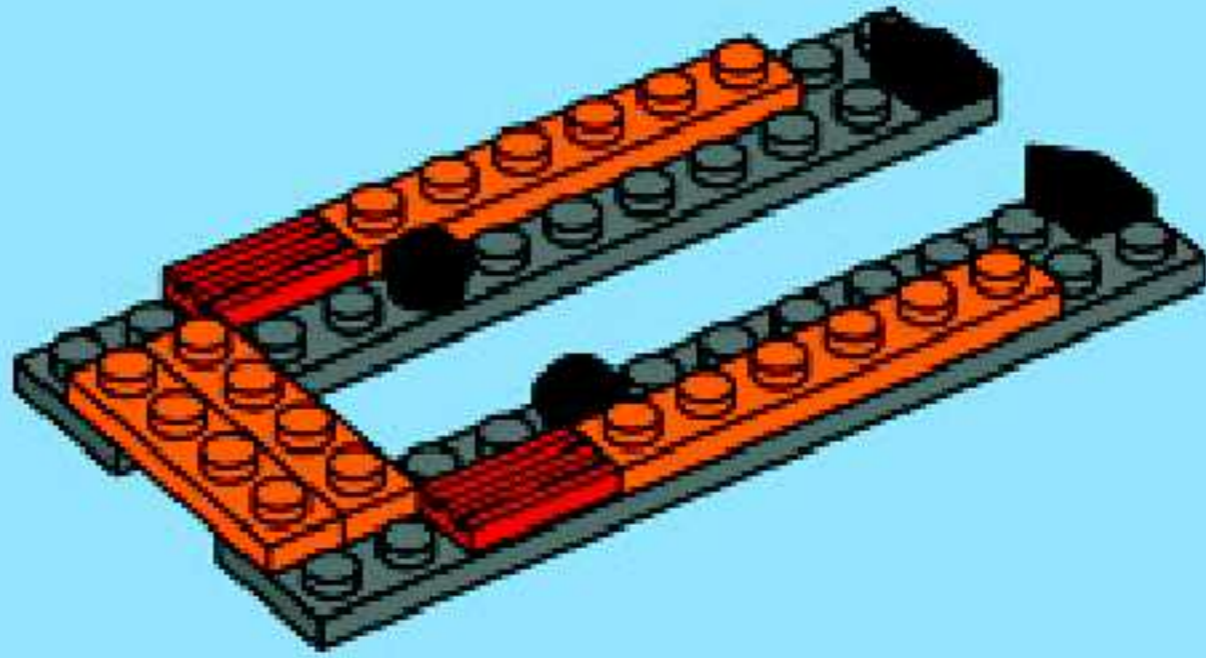
1



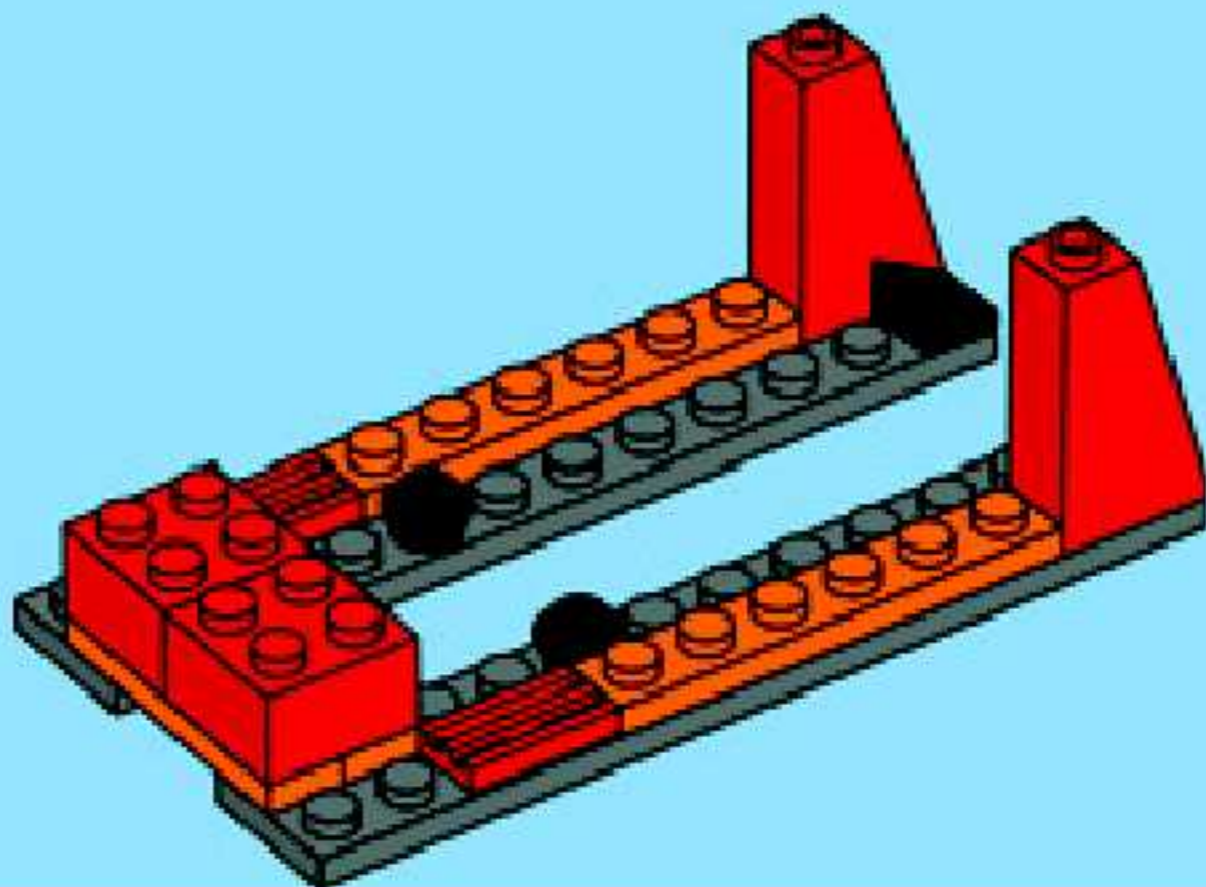
2



3

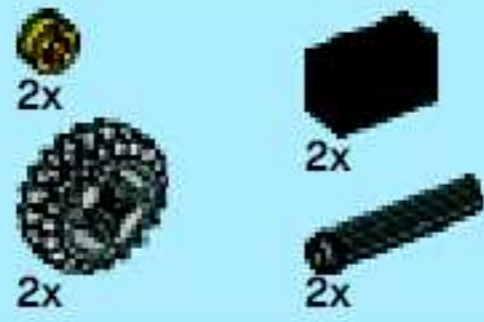
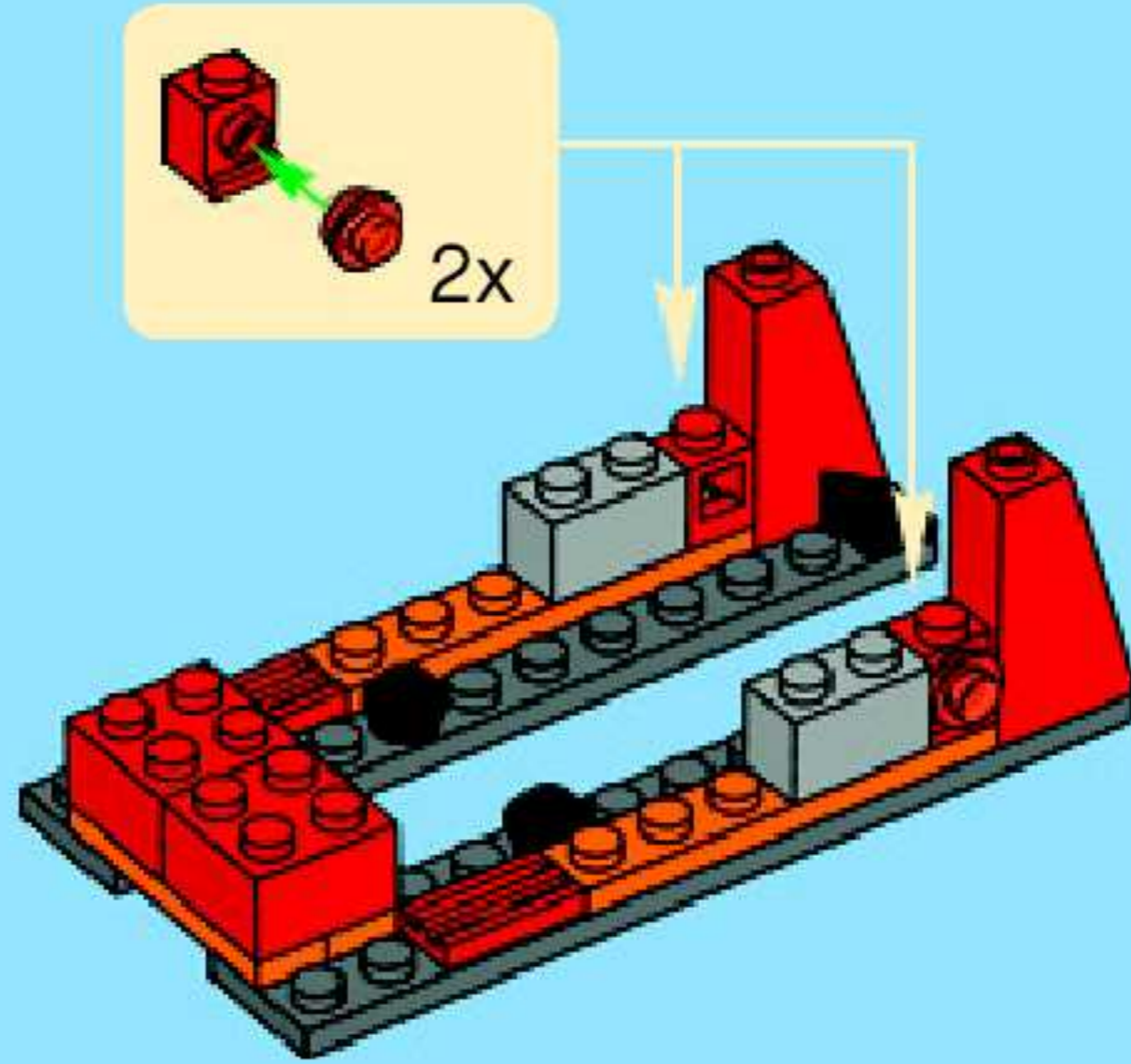


4

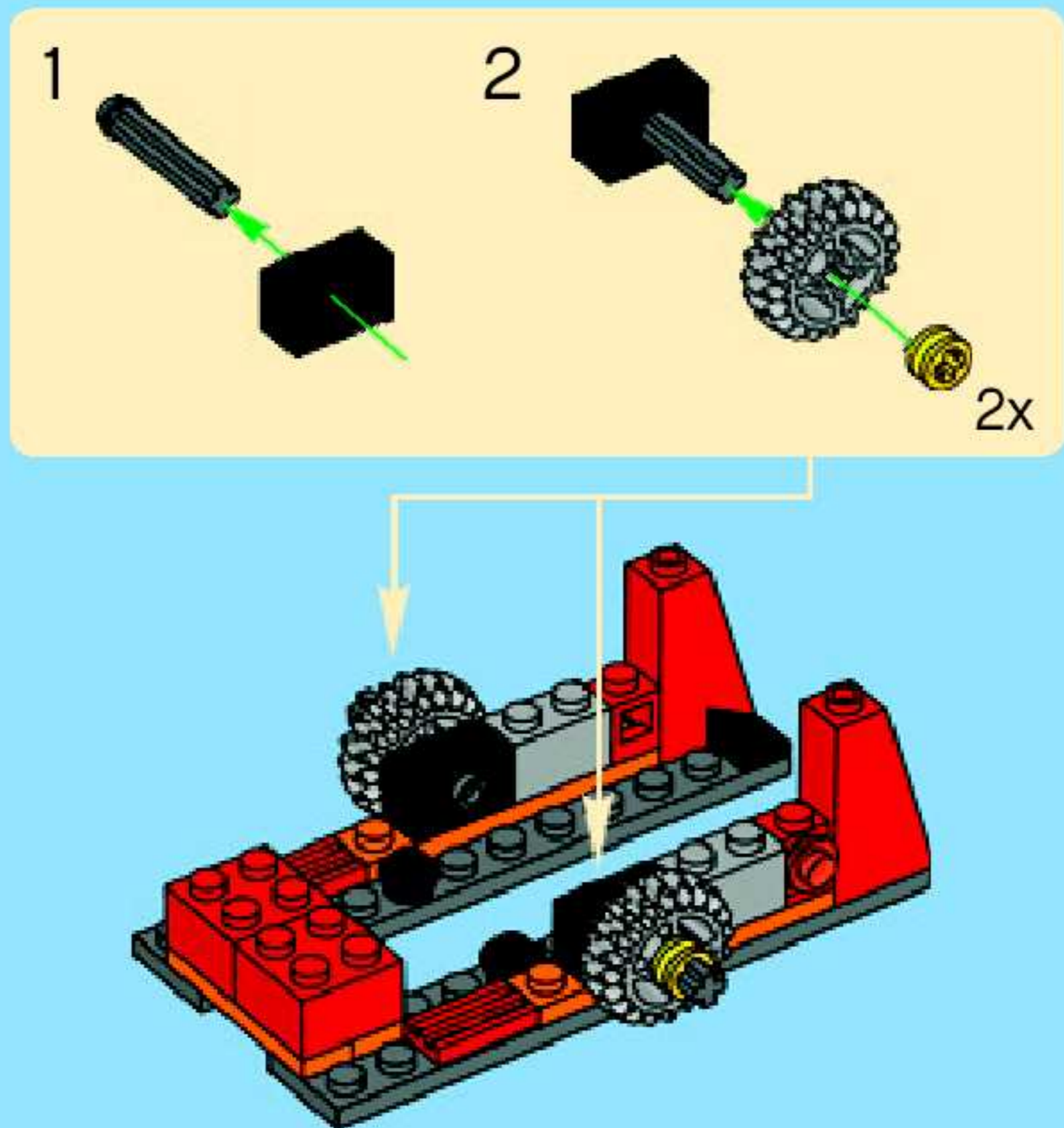


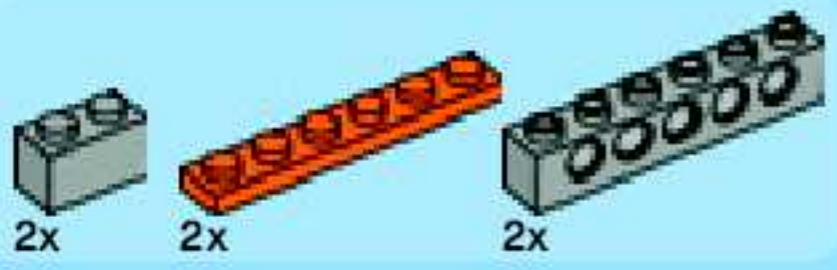


5

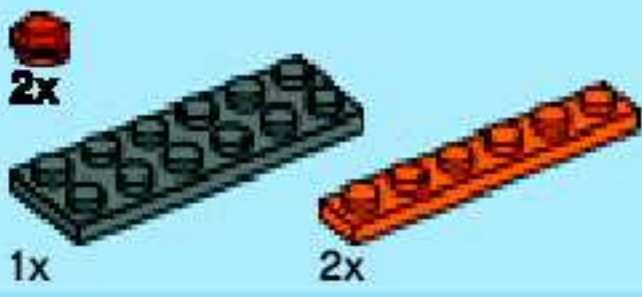
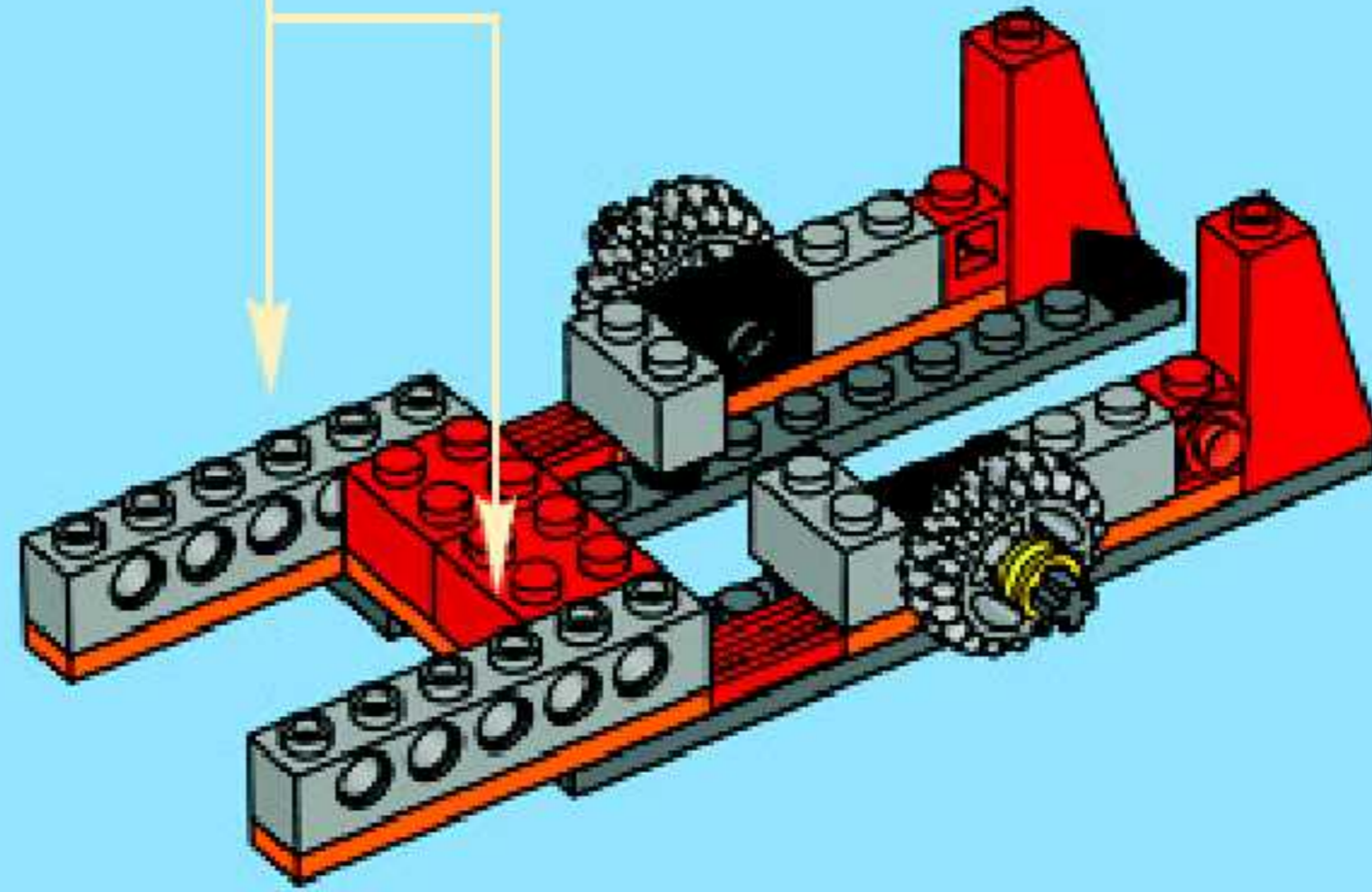
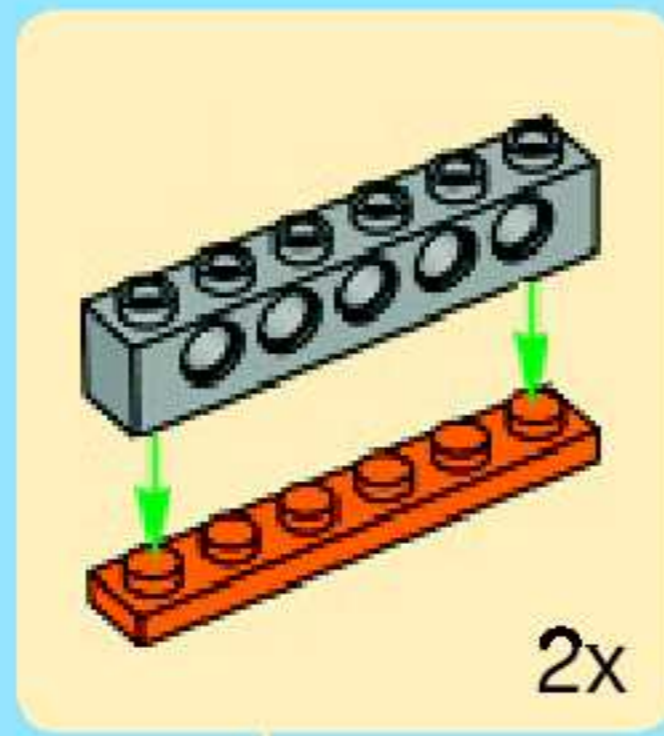


6

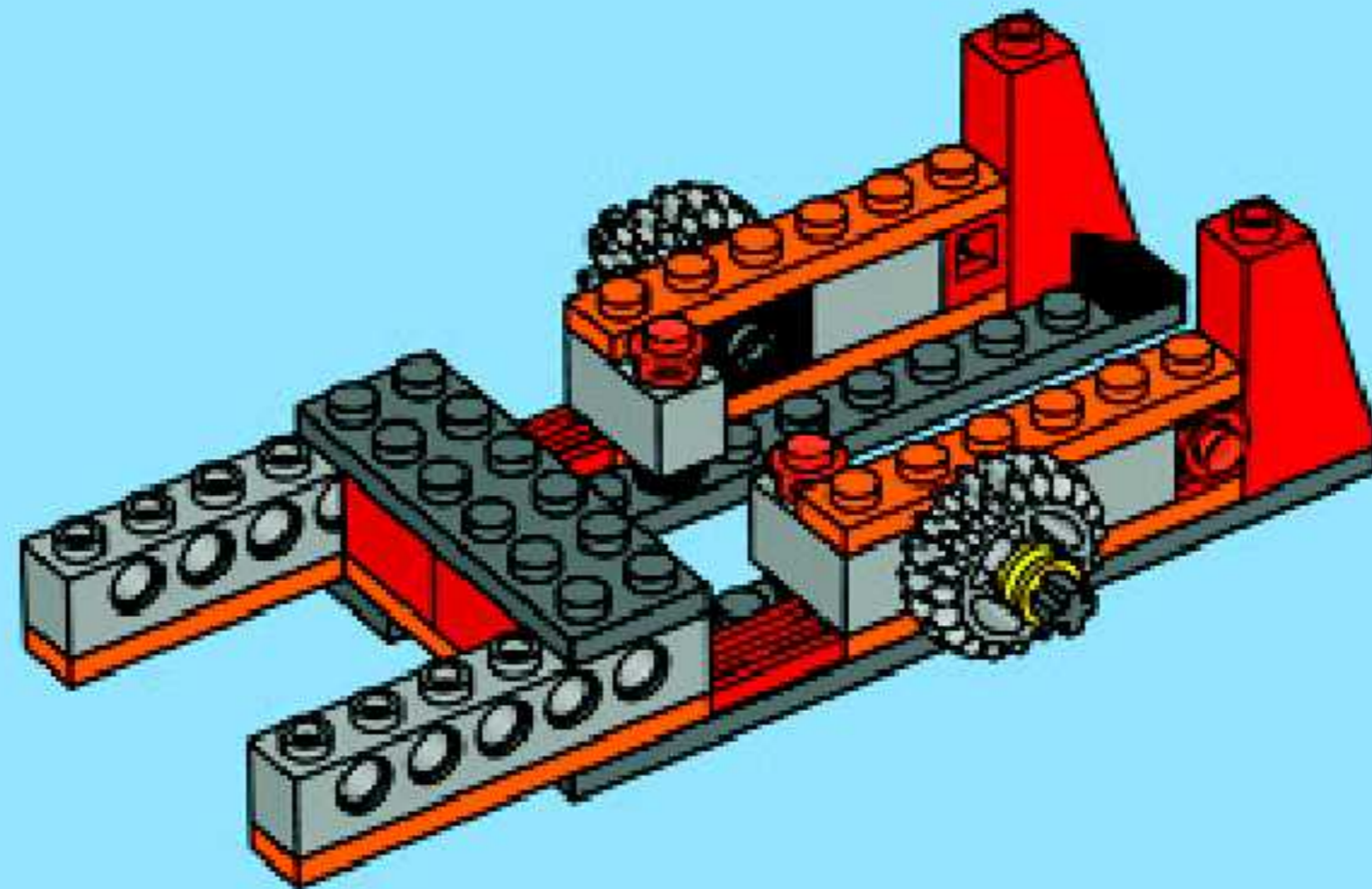




7



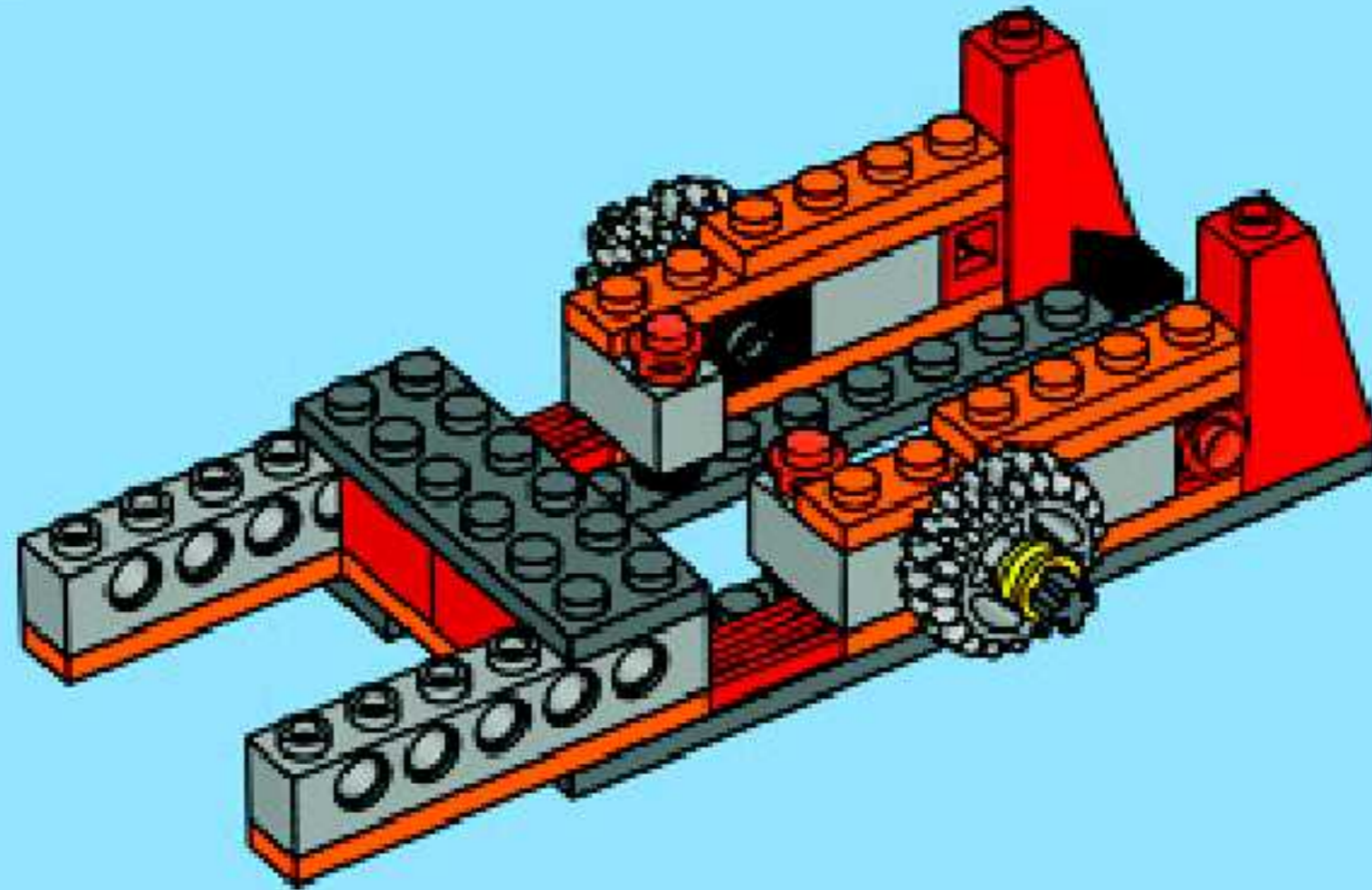
8





2x

9



1x



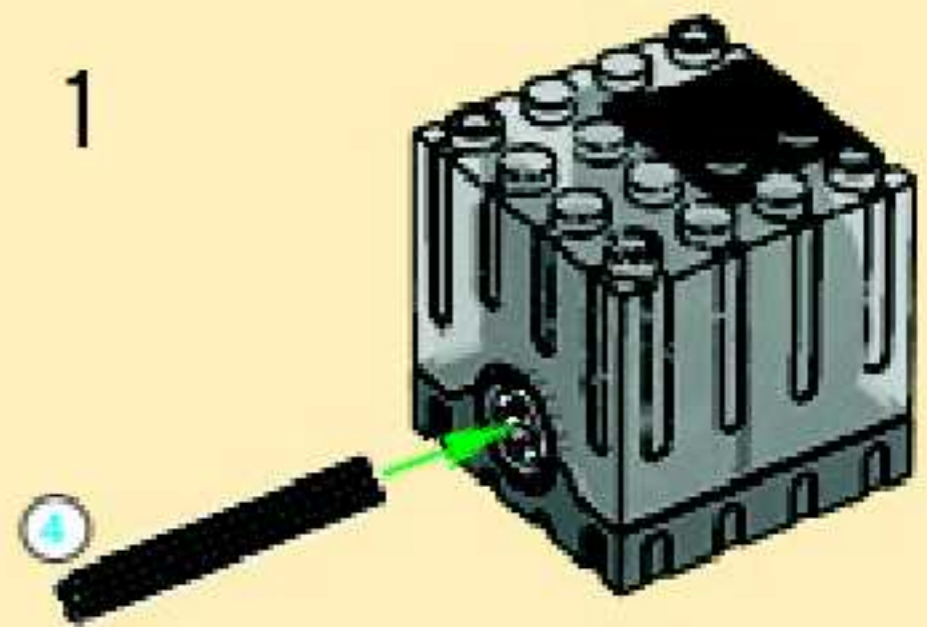
1x



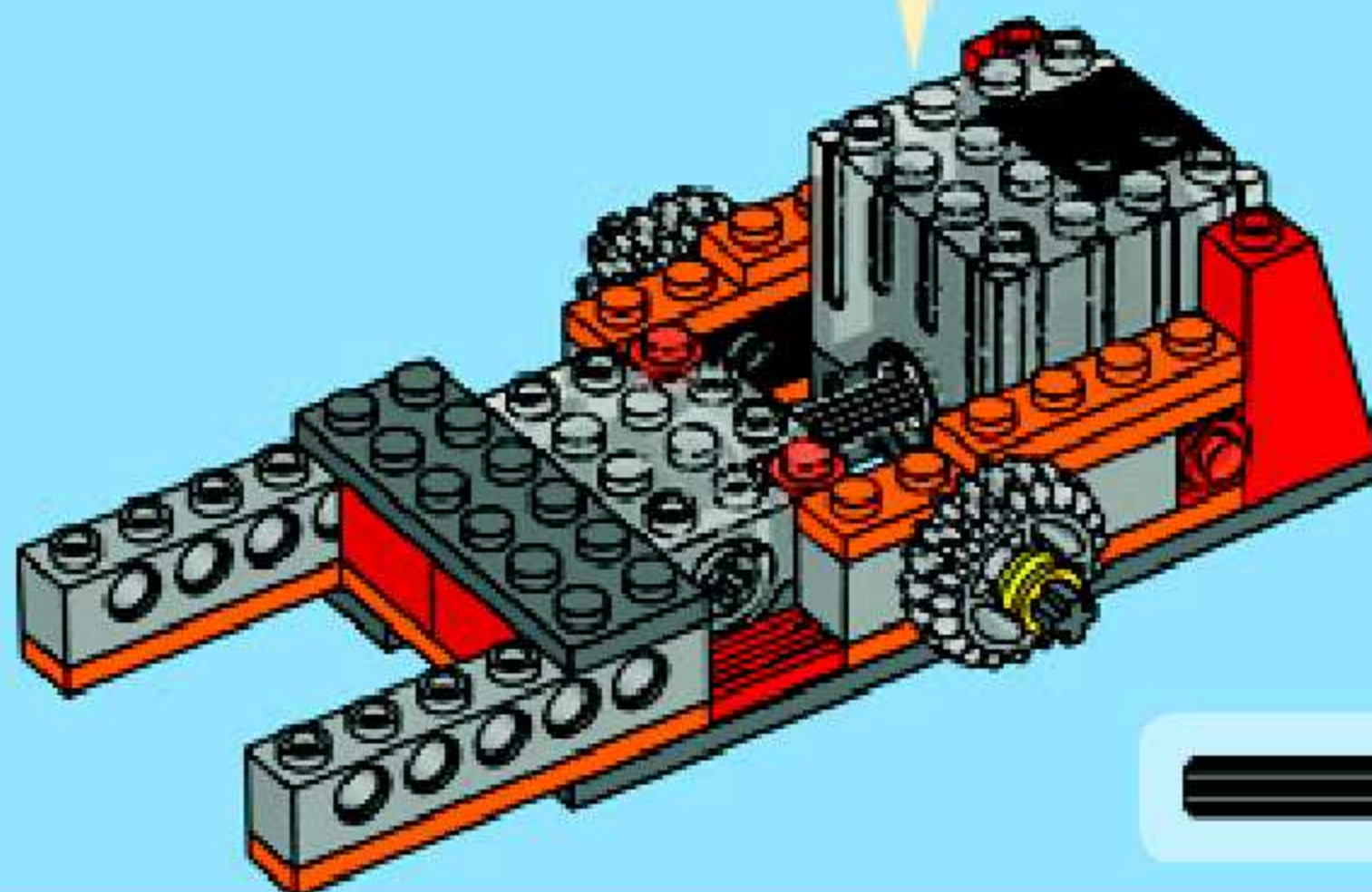
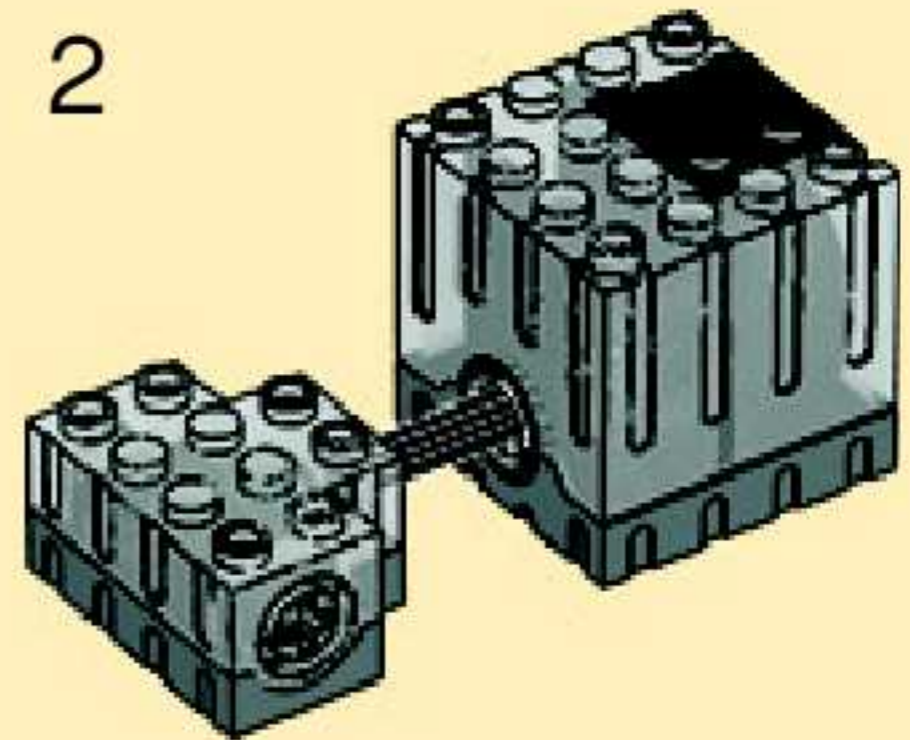
1x

10

1

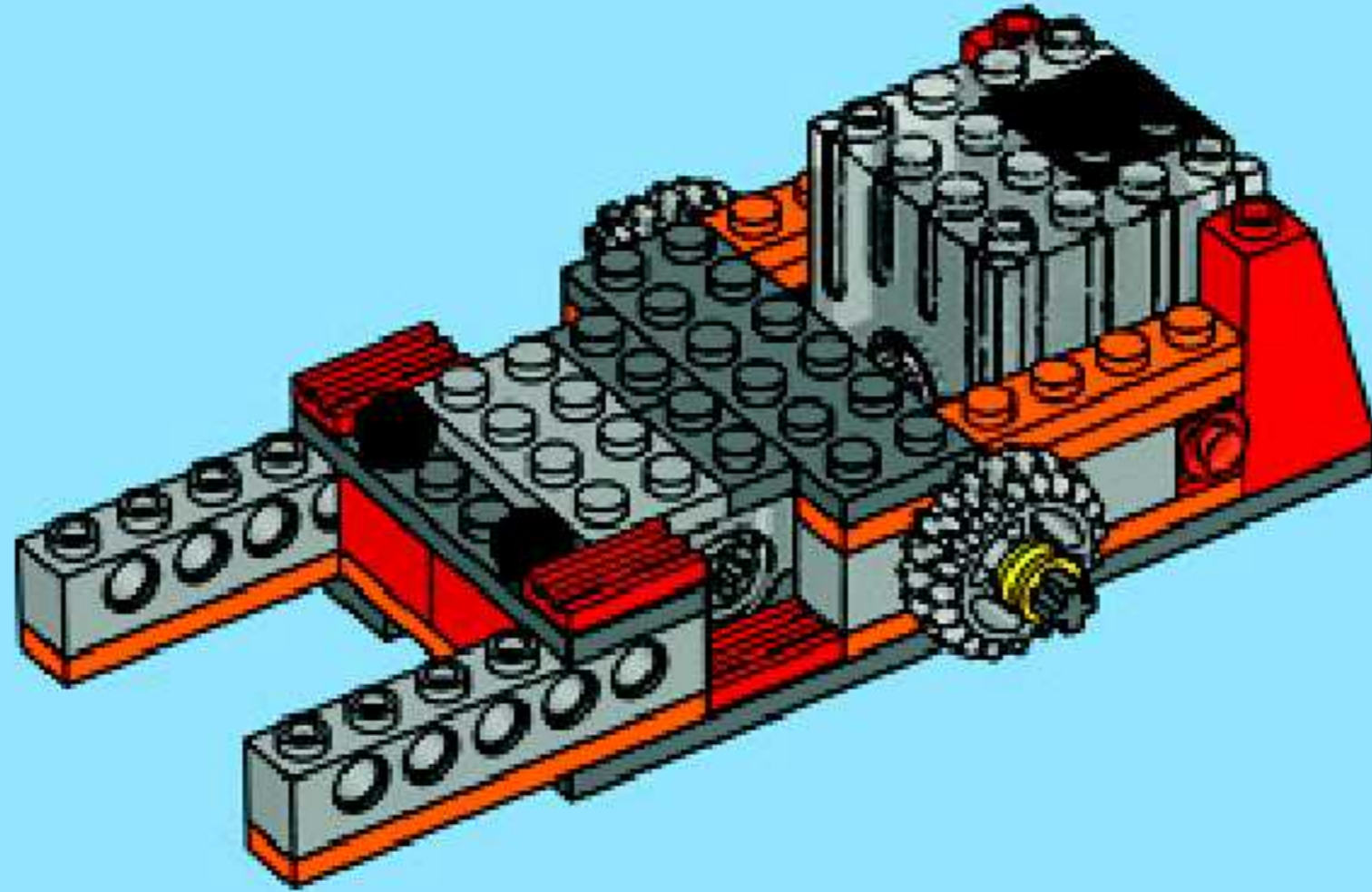


2

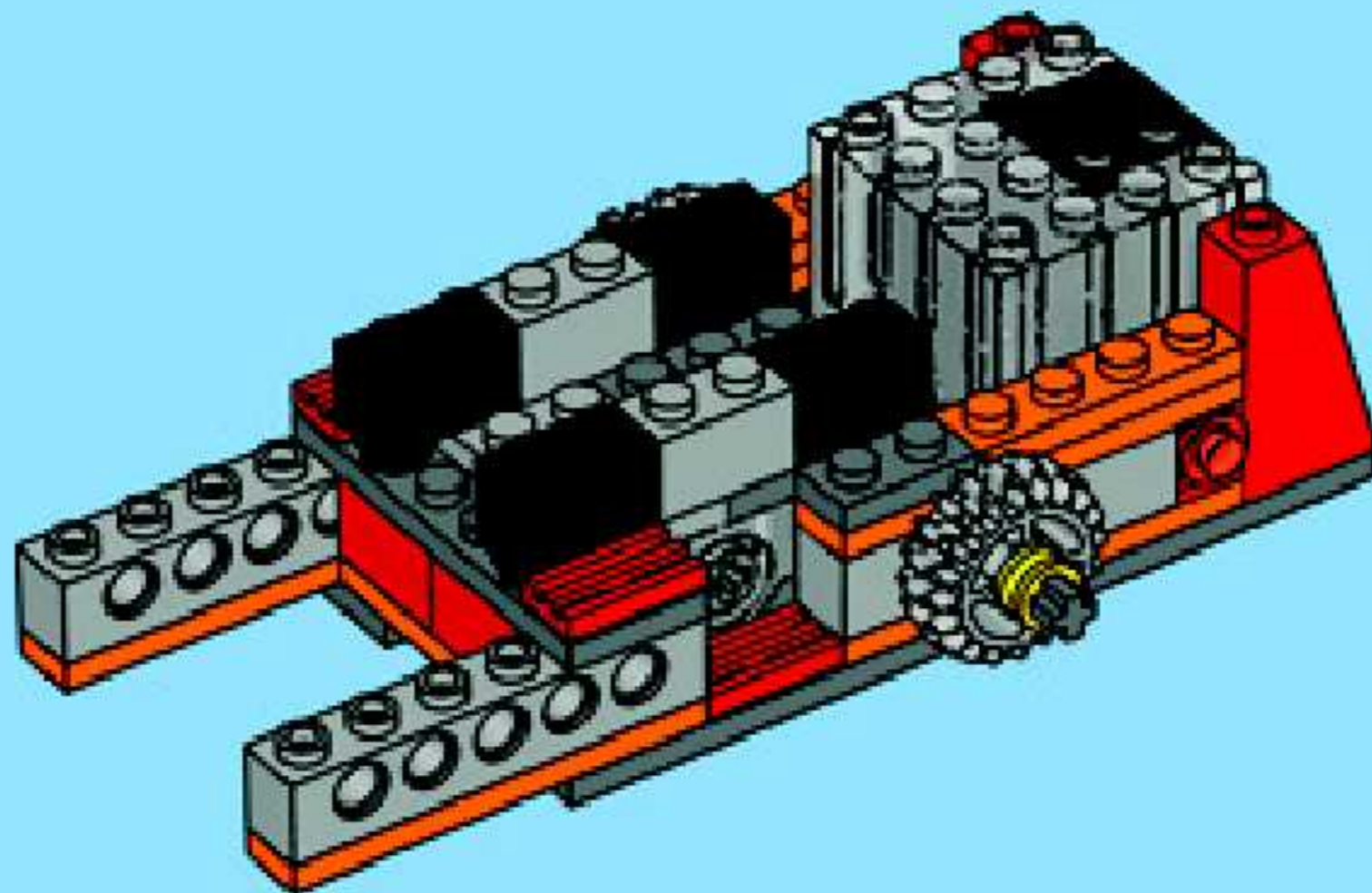




11



12



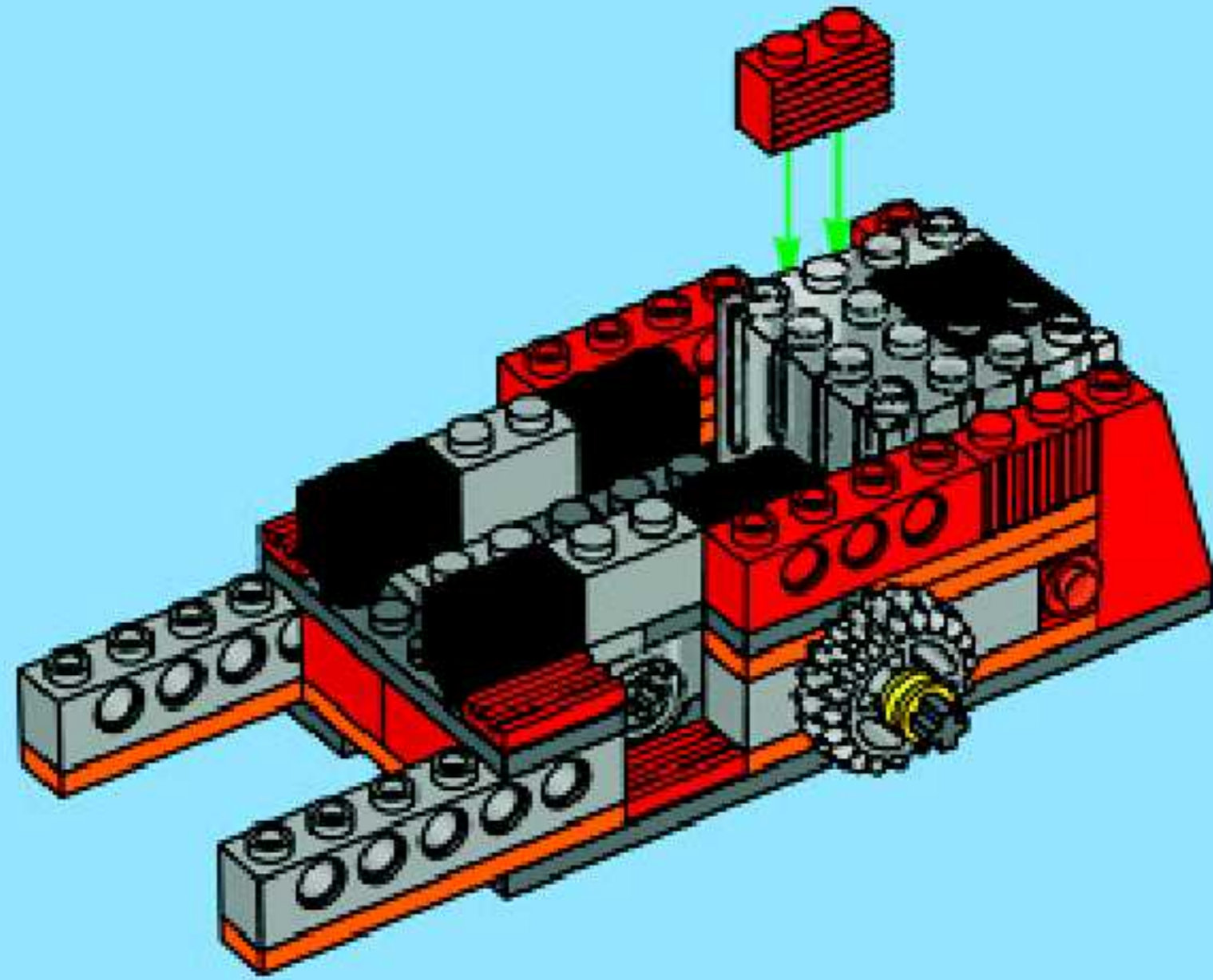


2x



2x

13

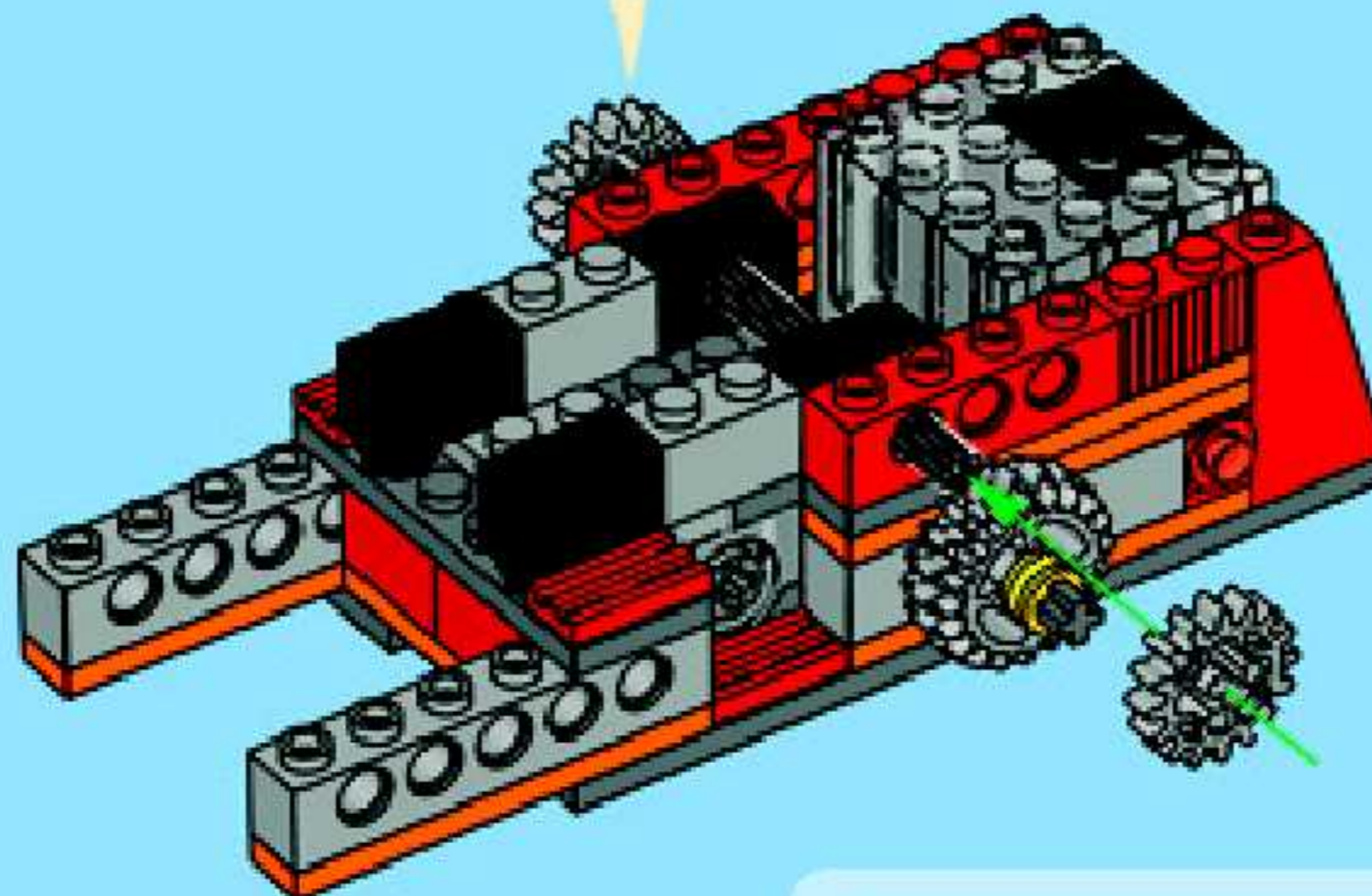
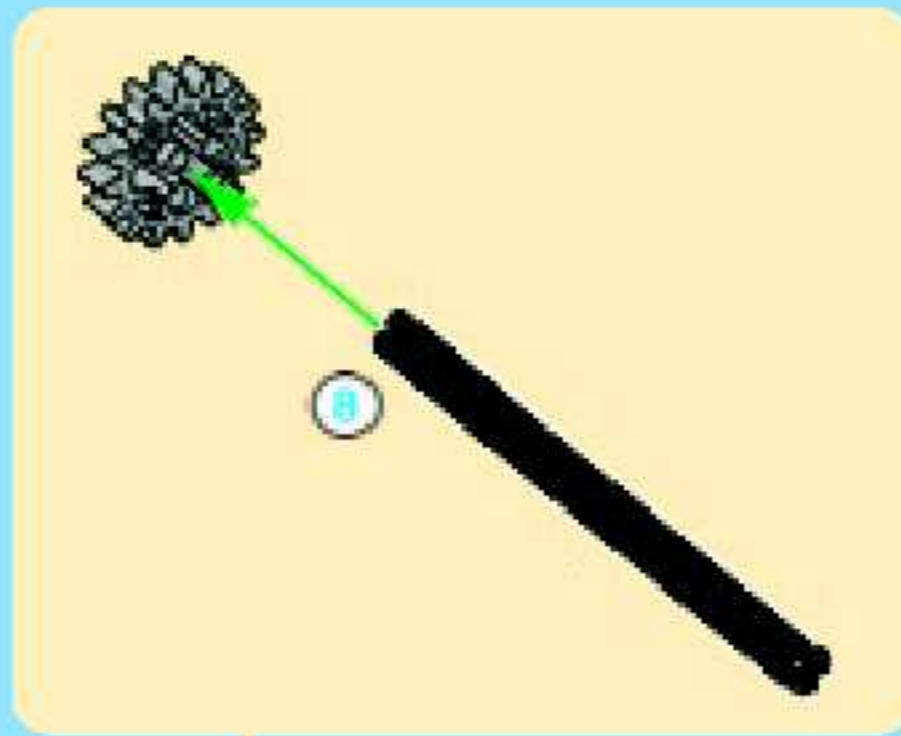


2x

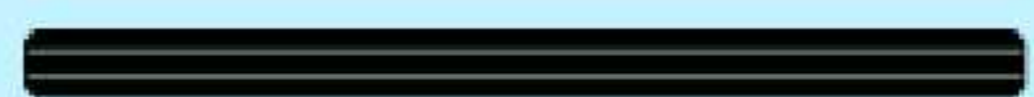


1x

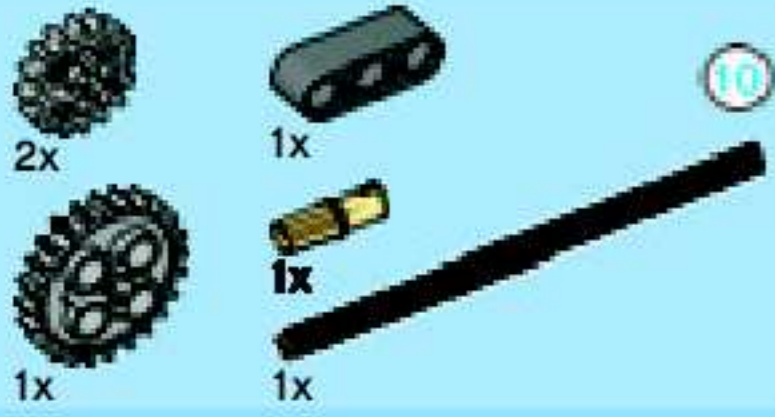
14



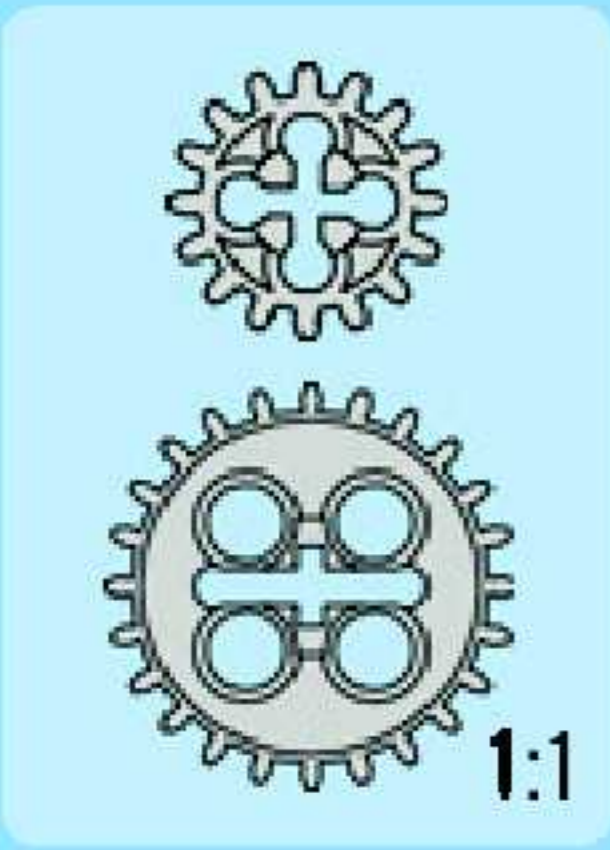
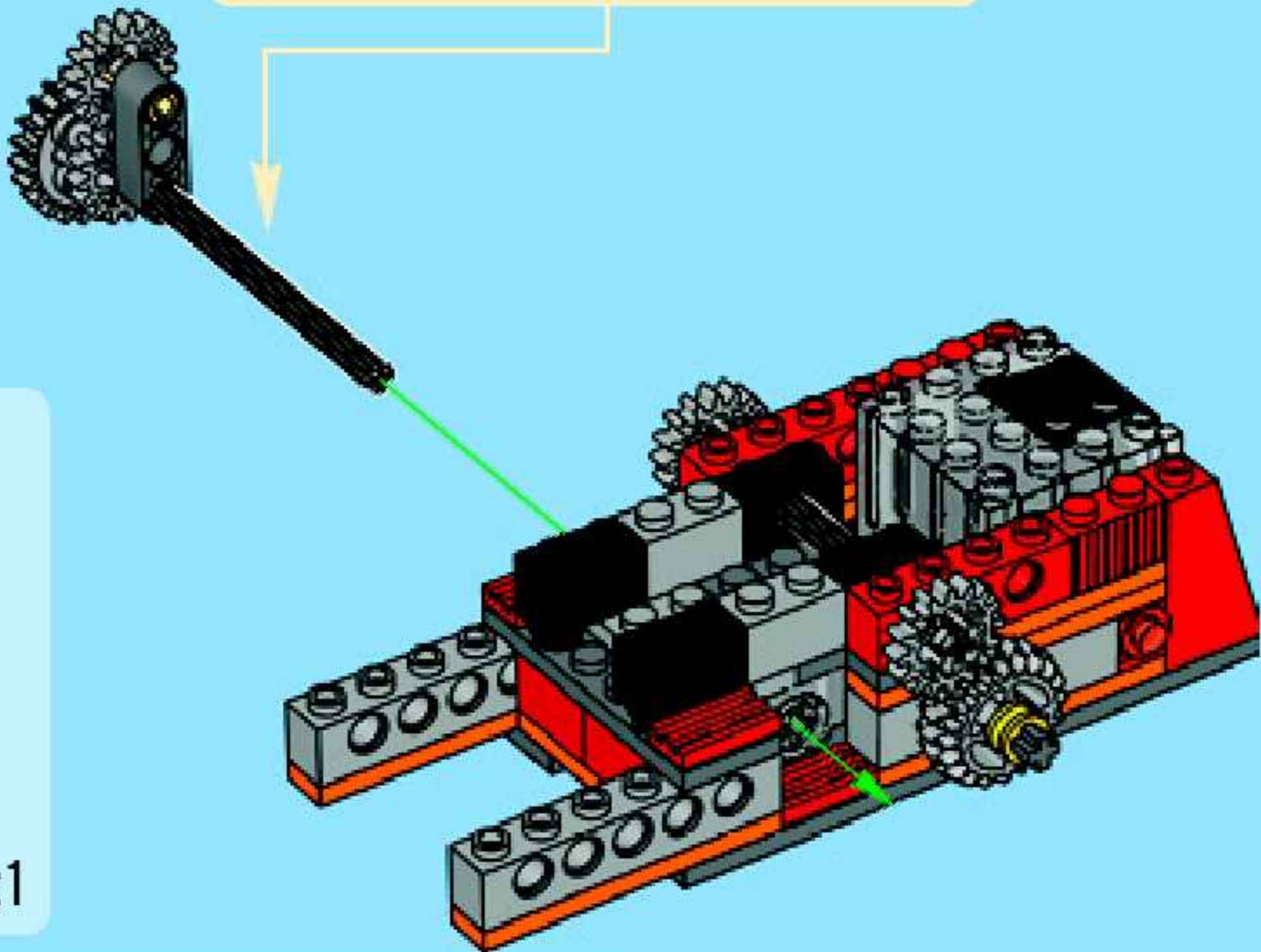
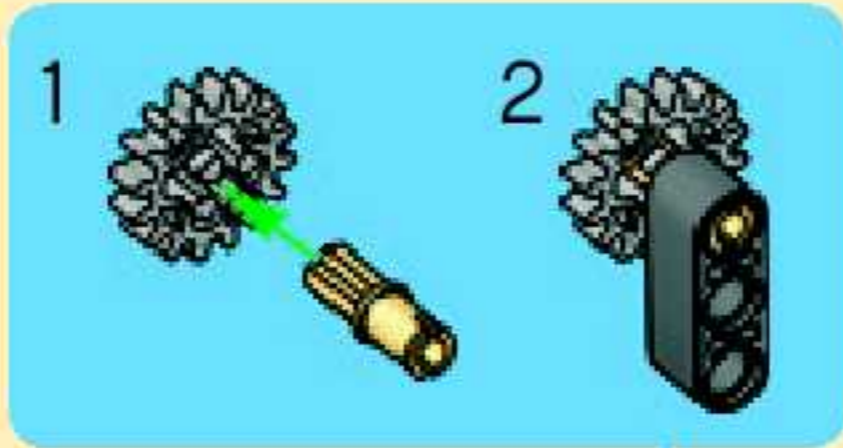
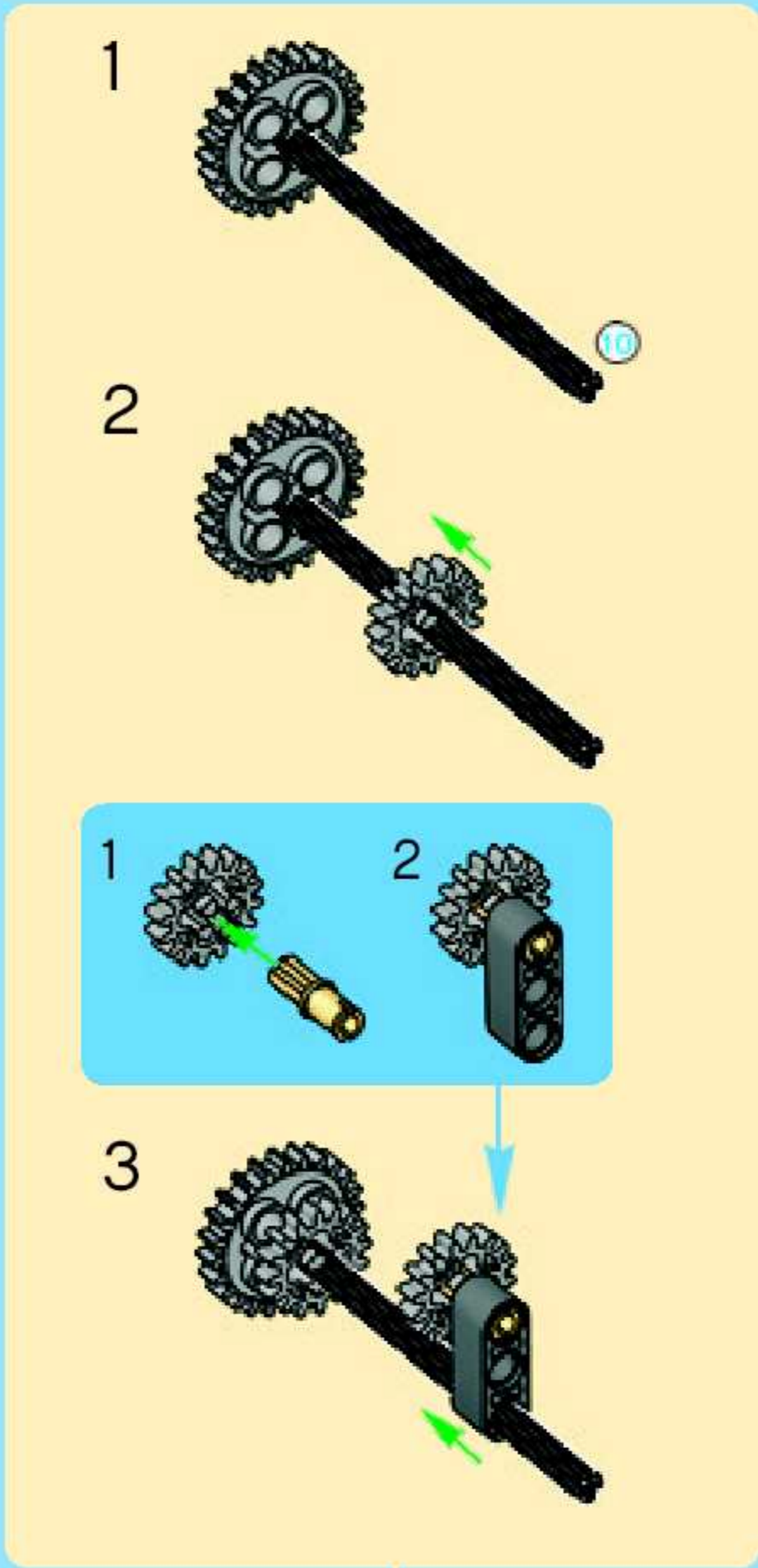
1:1



1:1



15





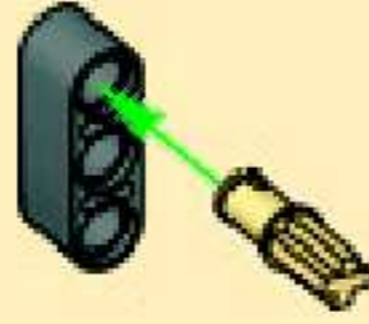
1x

1x

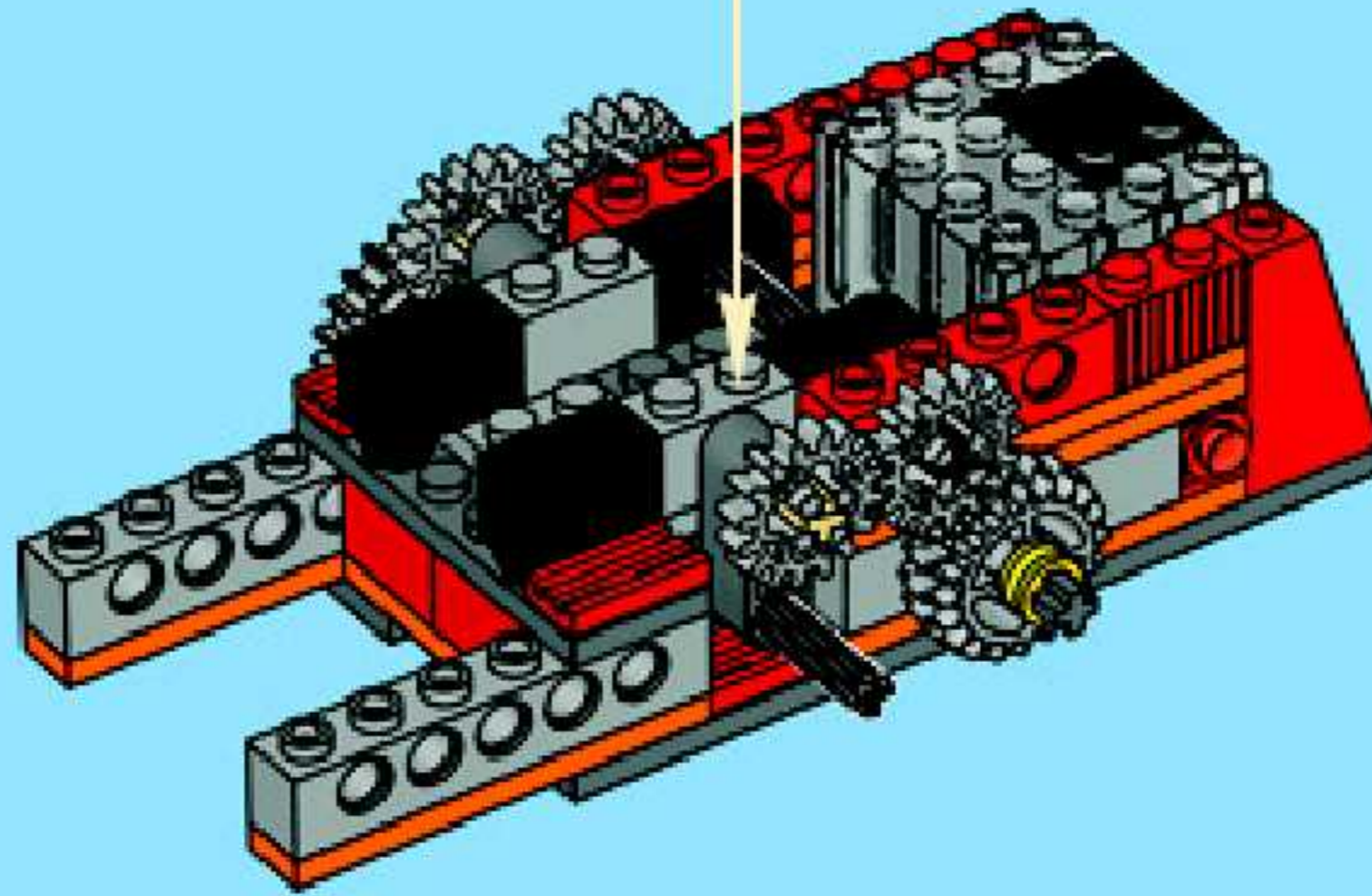
1x

16

1



2

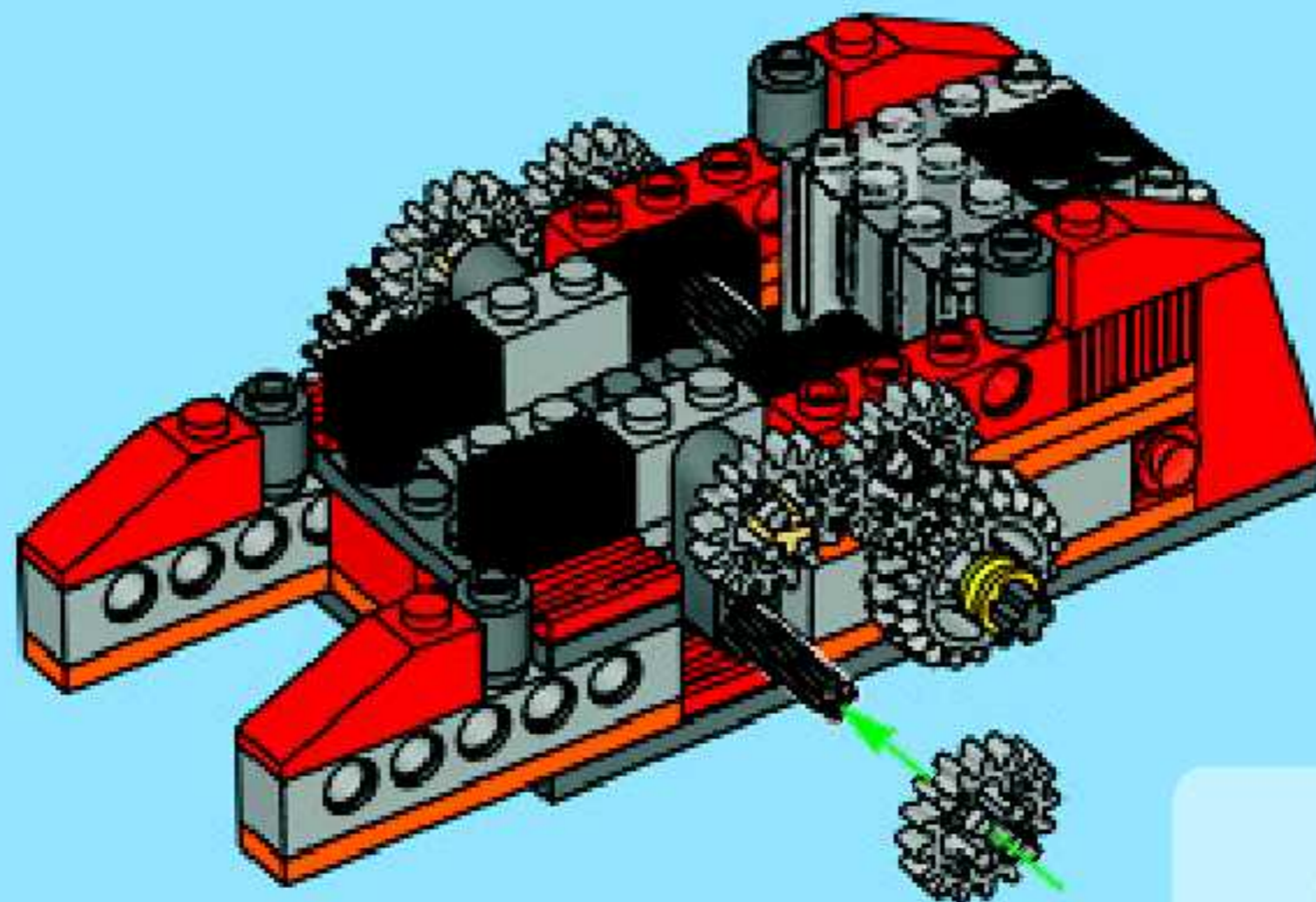


4x

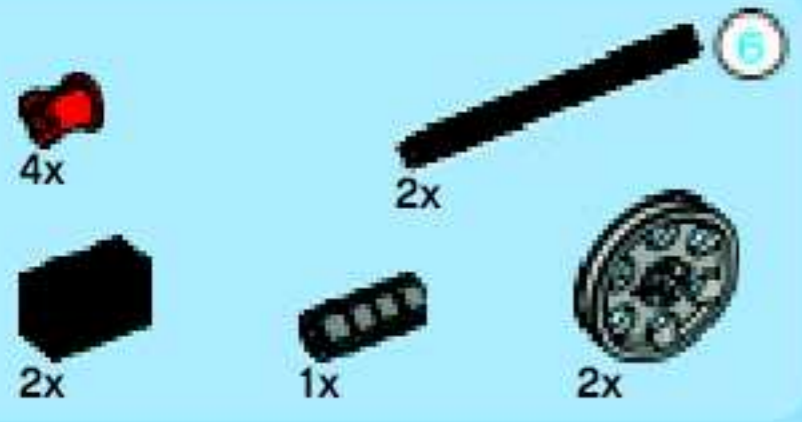
1x

4x

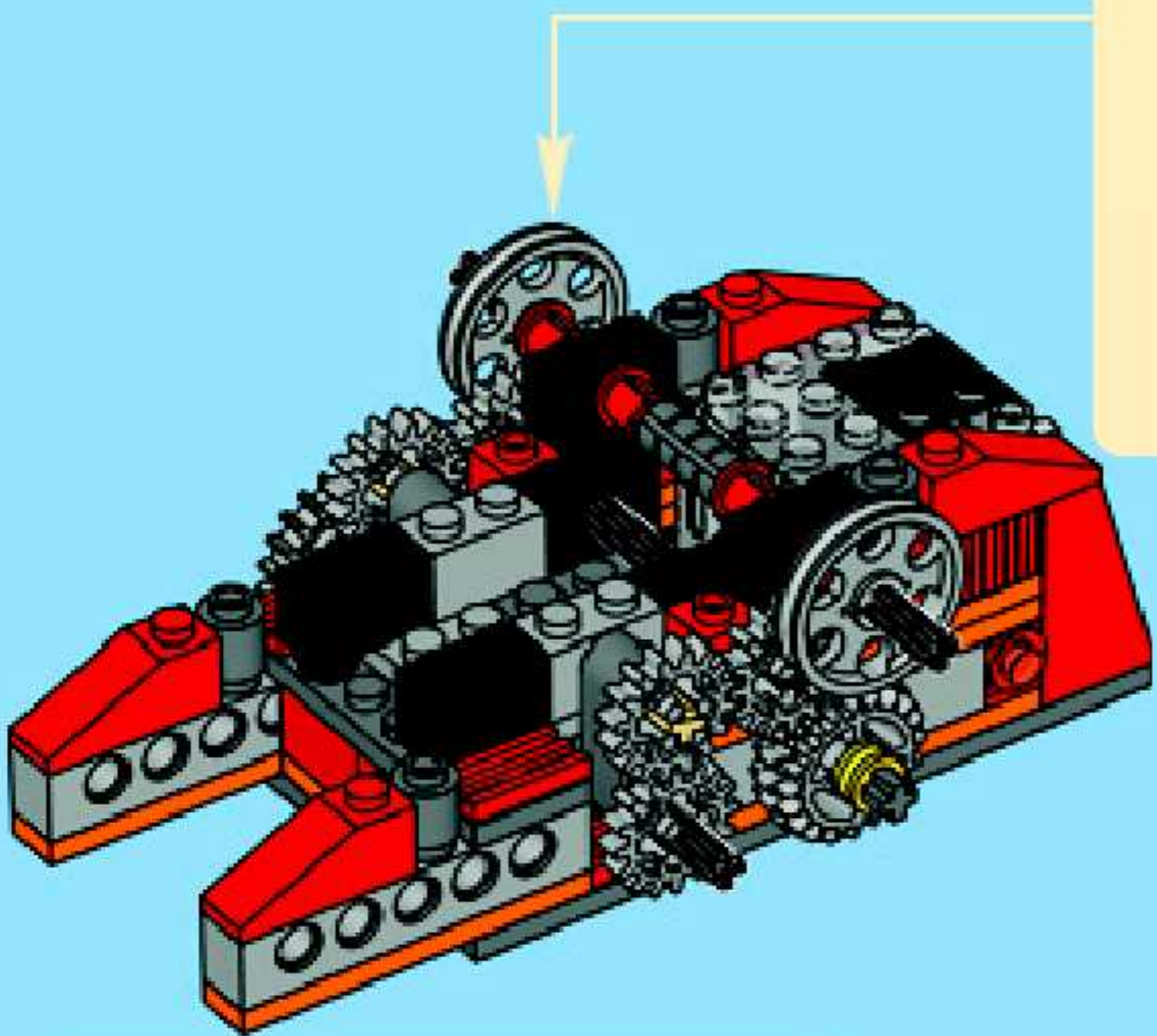
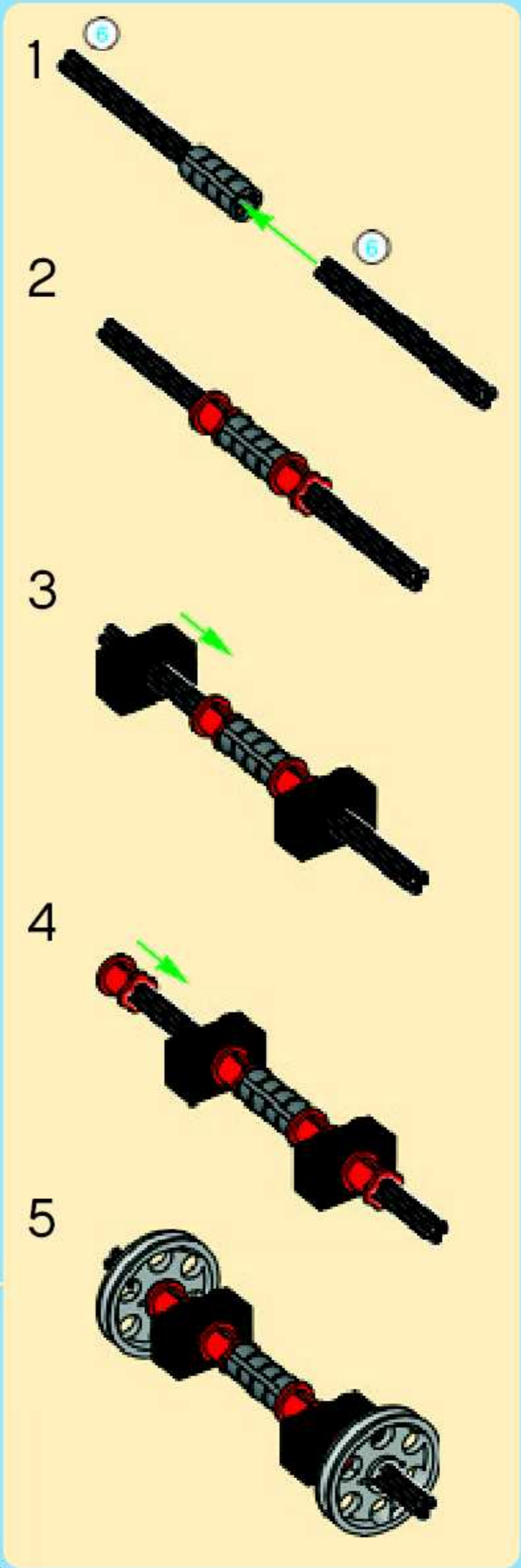
17



1:1

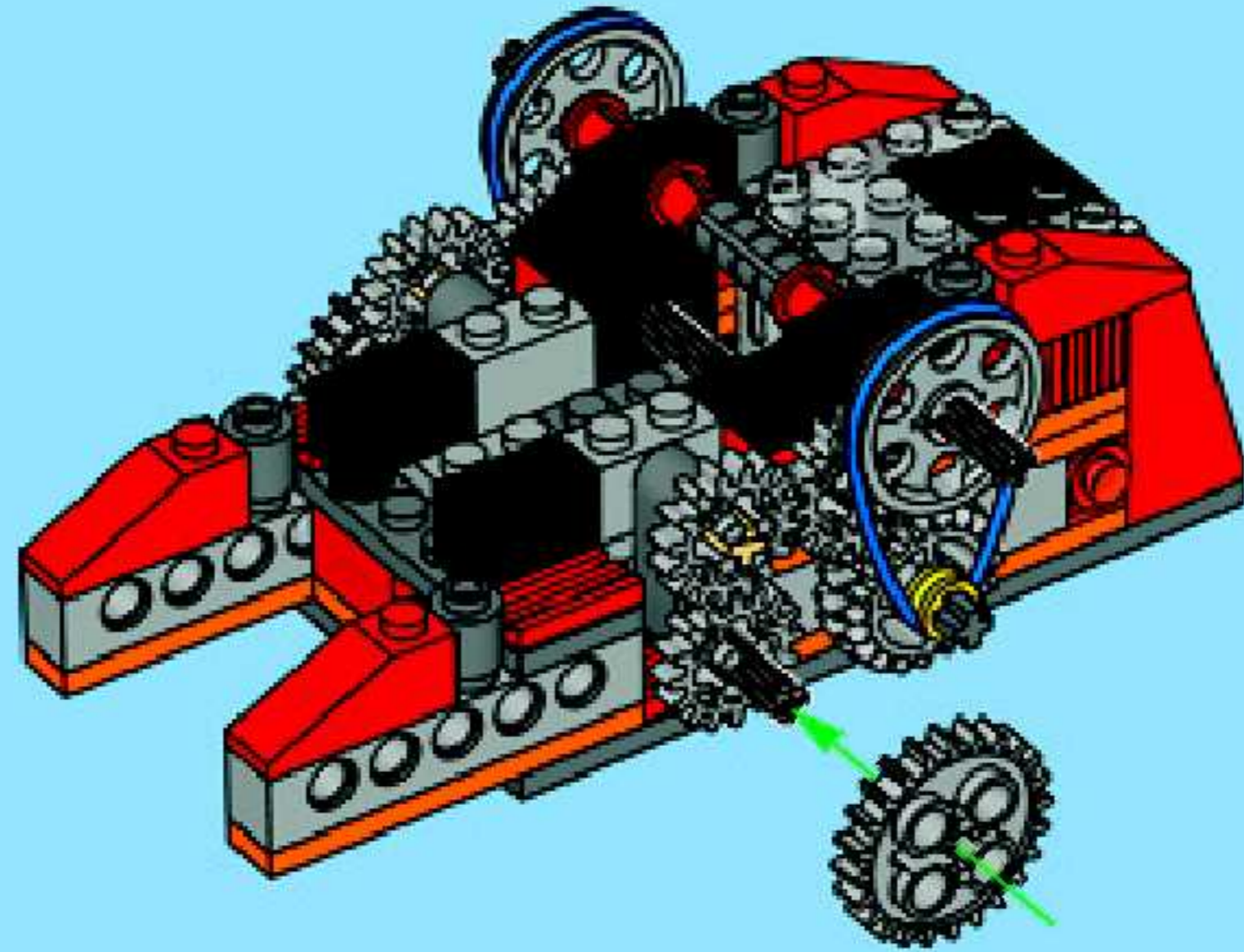


18





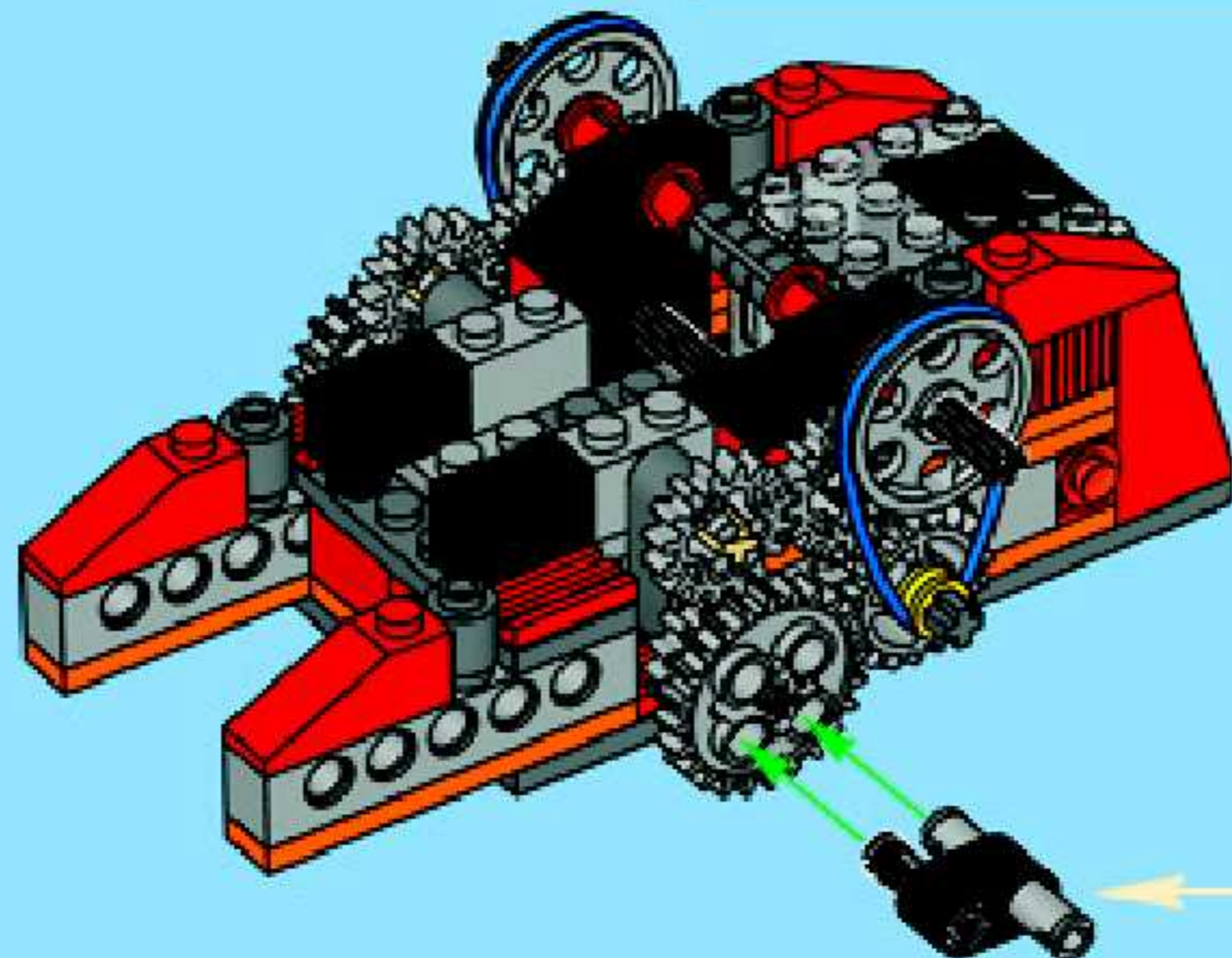
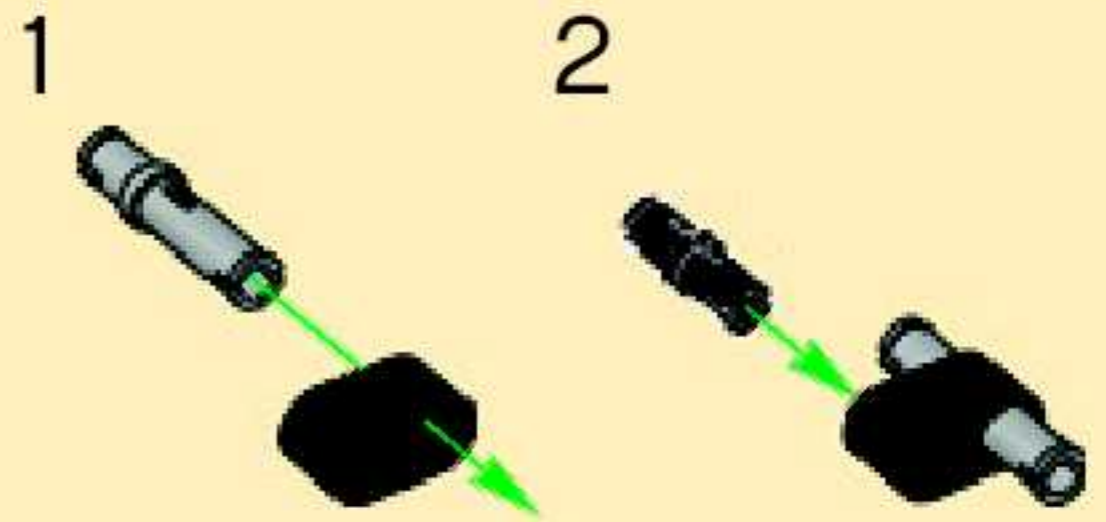
19



1:1



20





1x



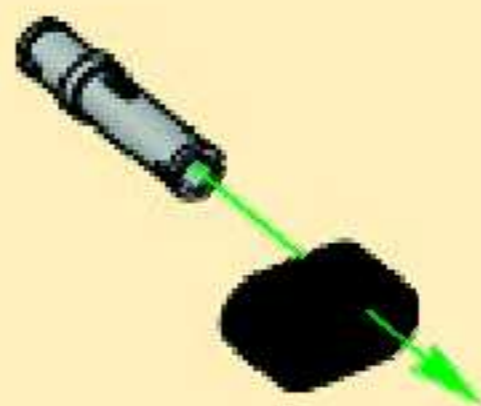
1x



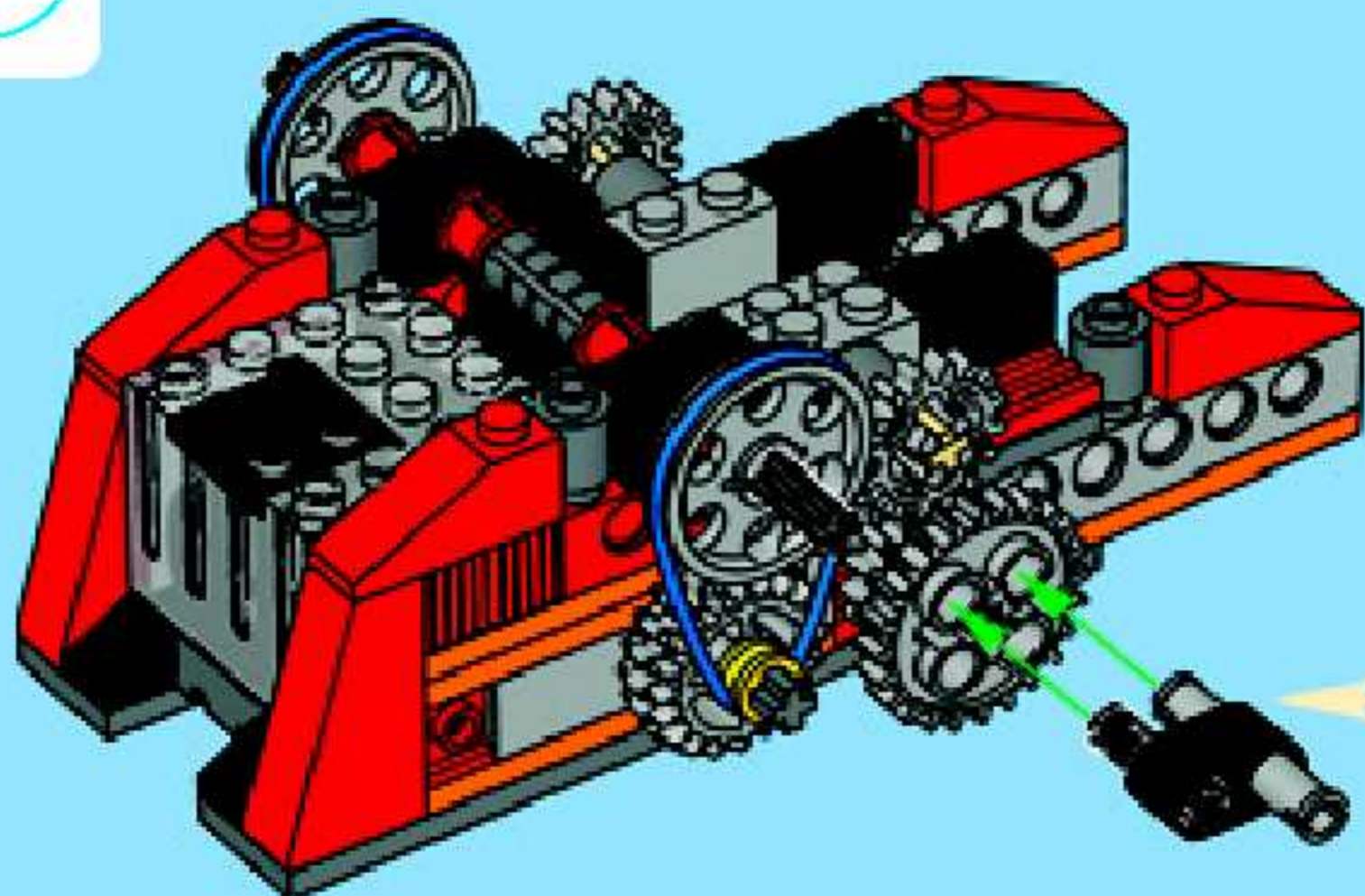
1x

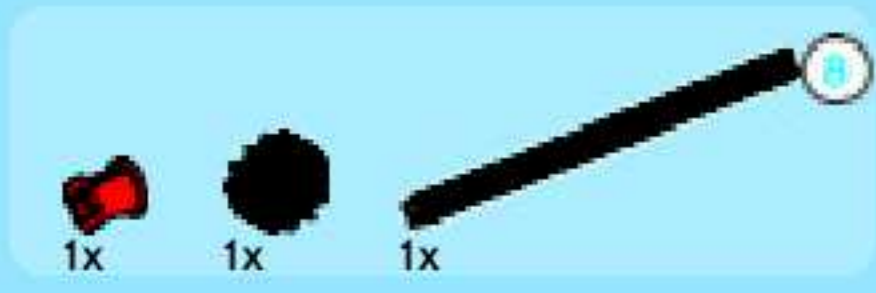
21

1

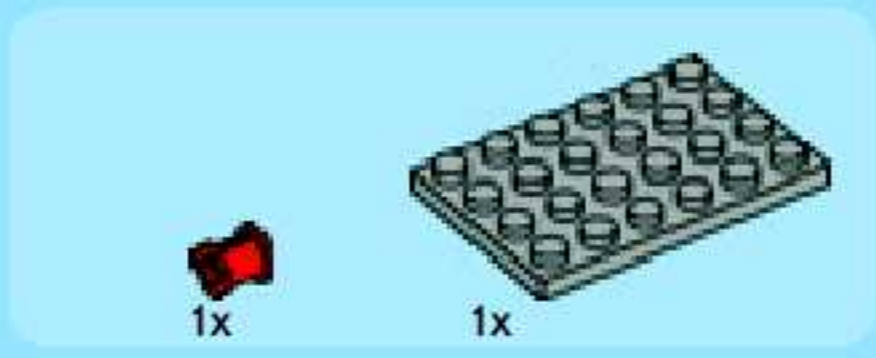
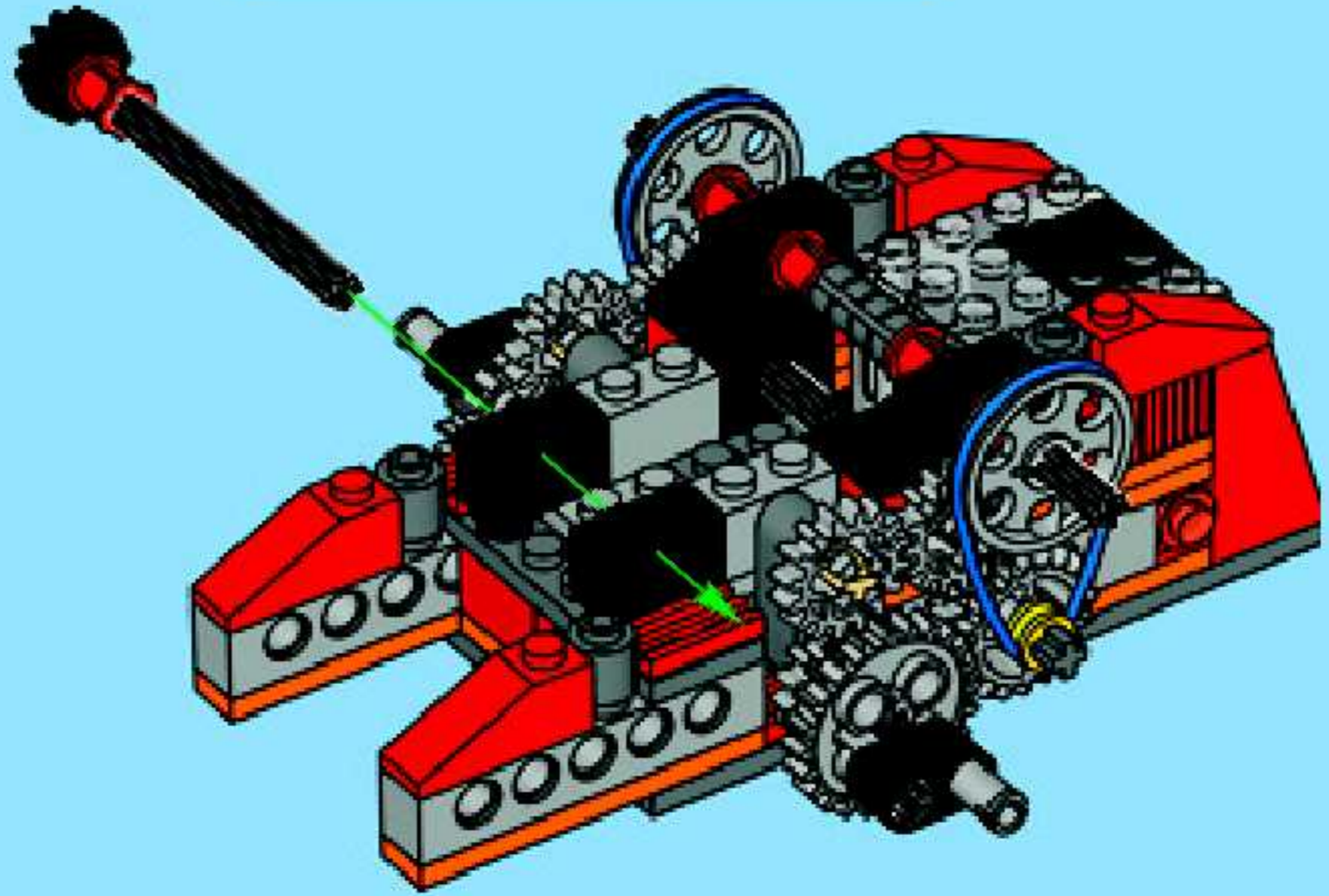
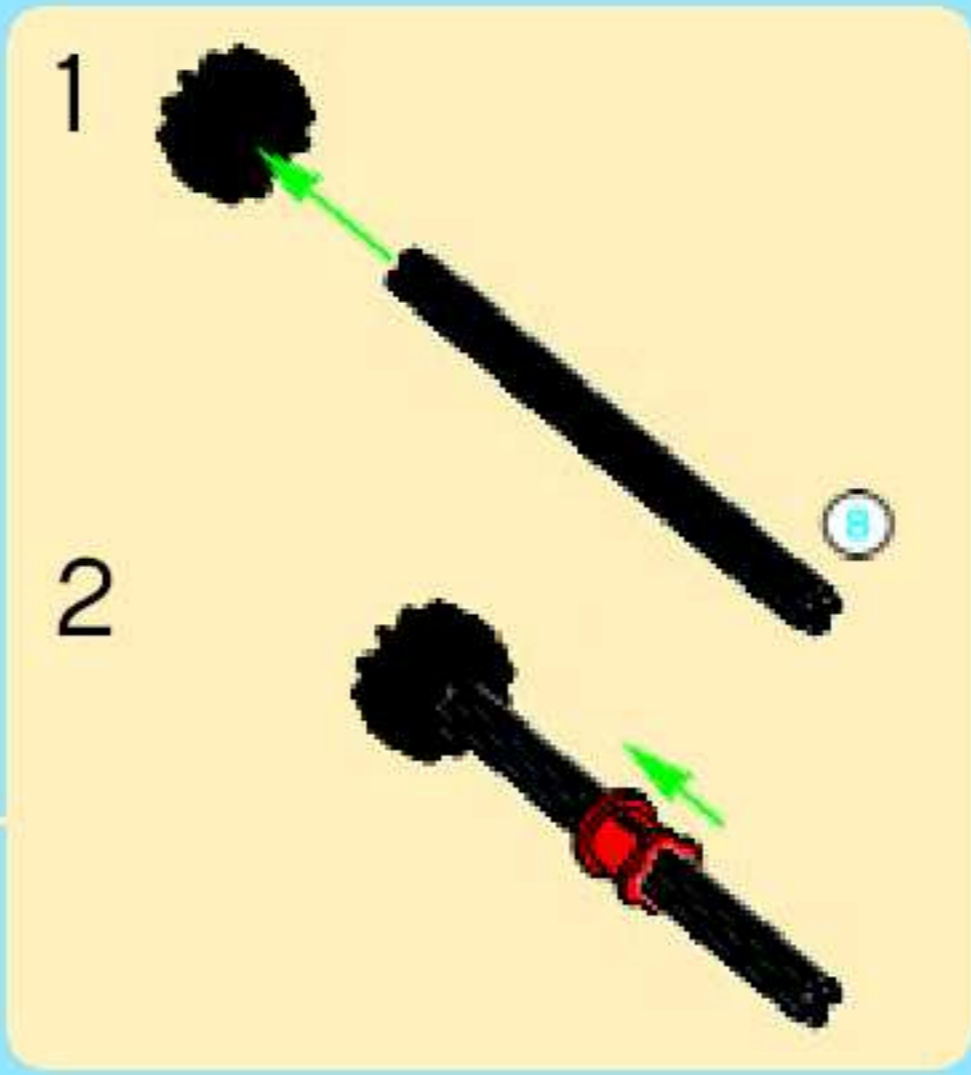


2

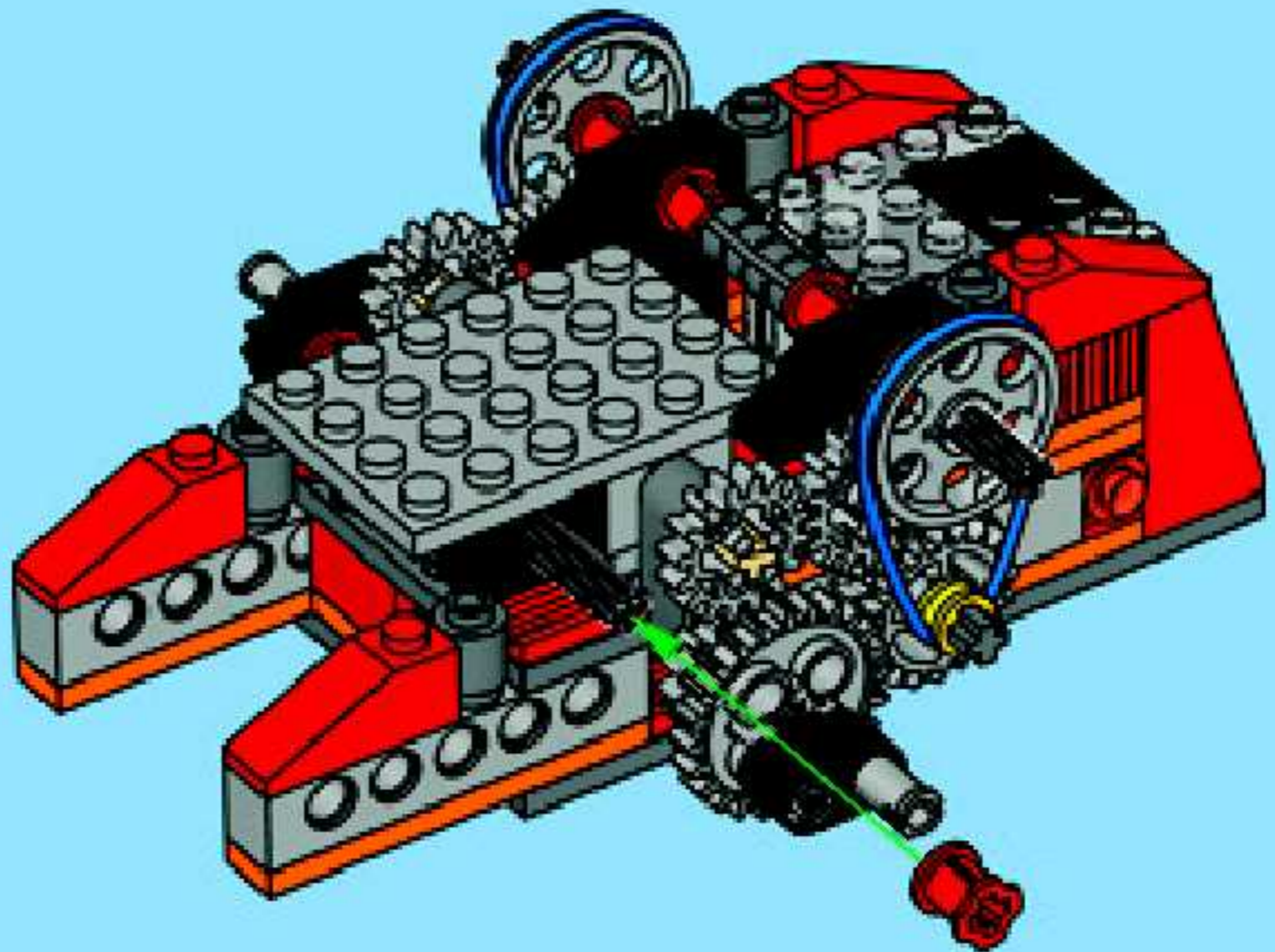


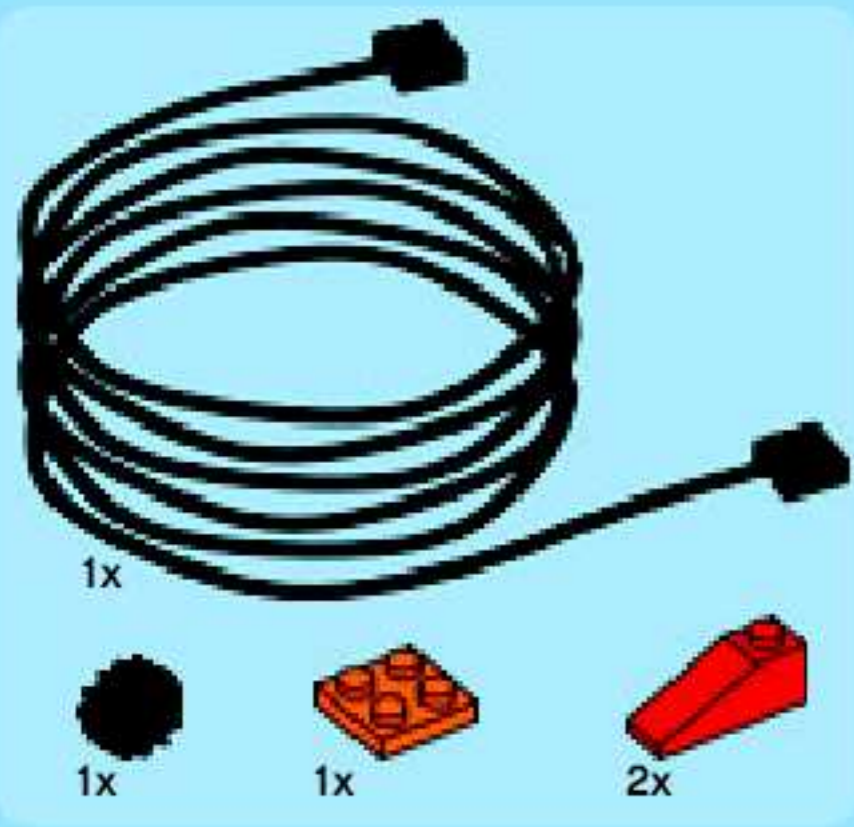


22

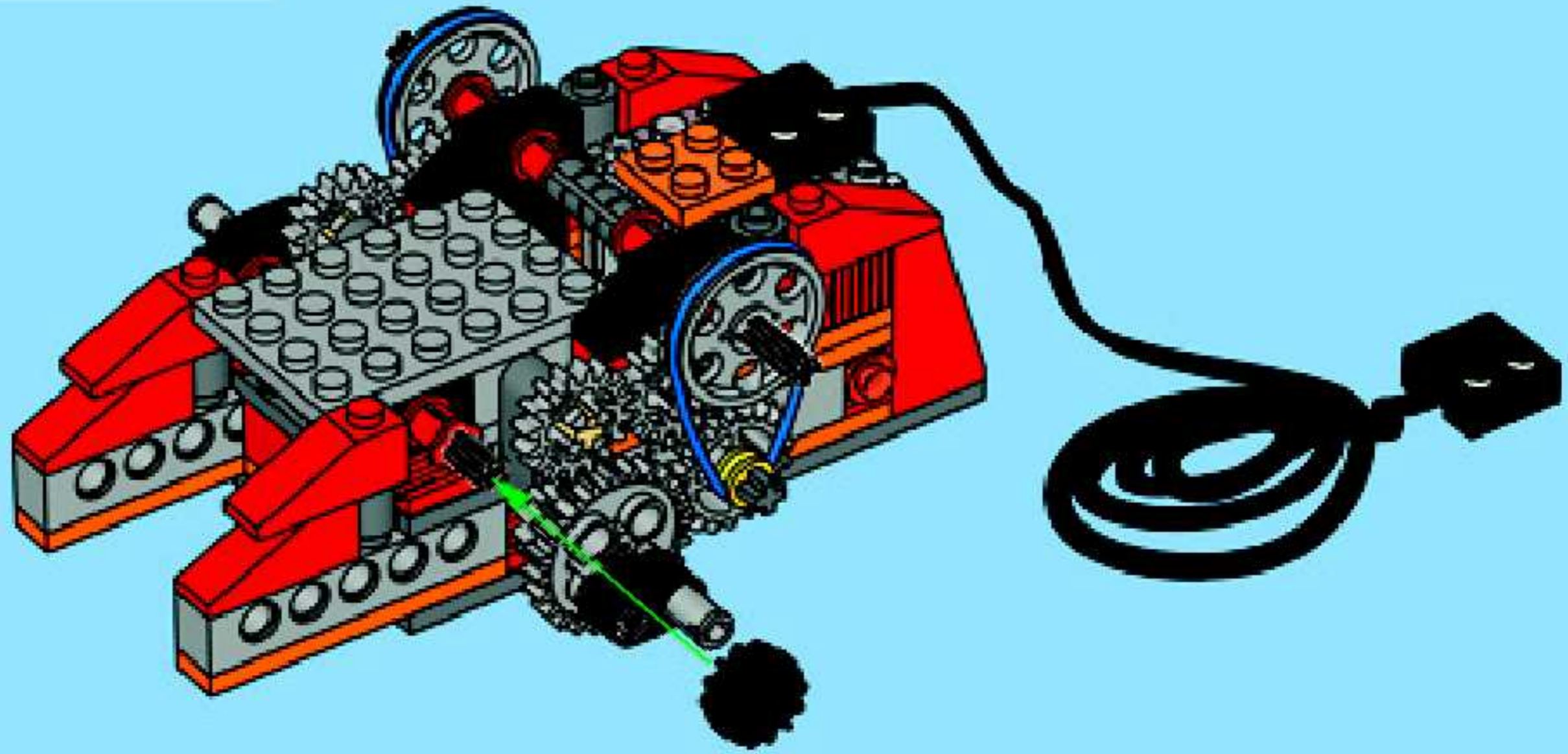


23

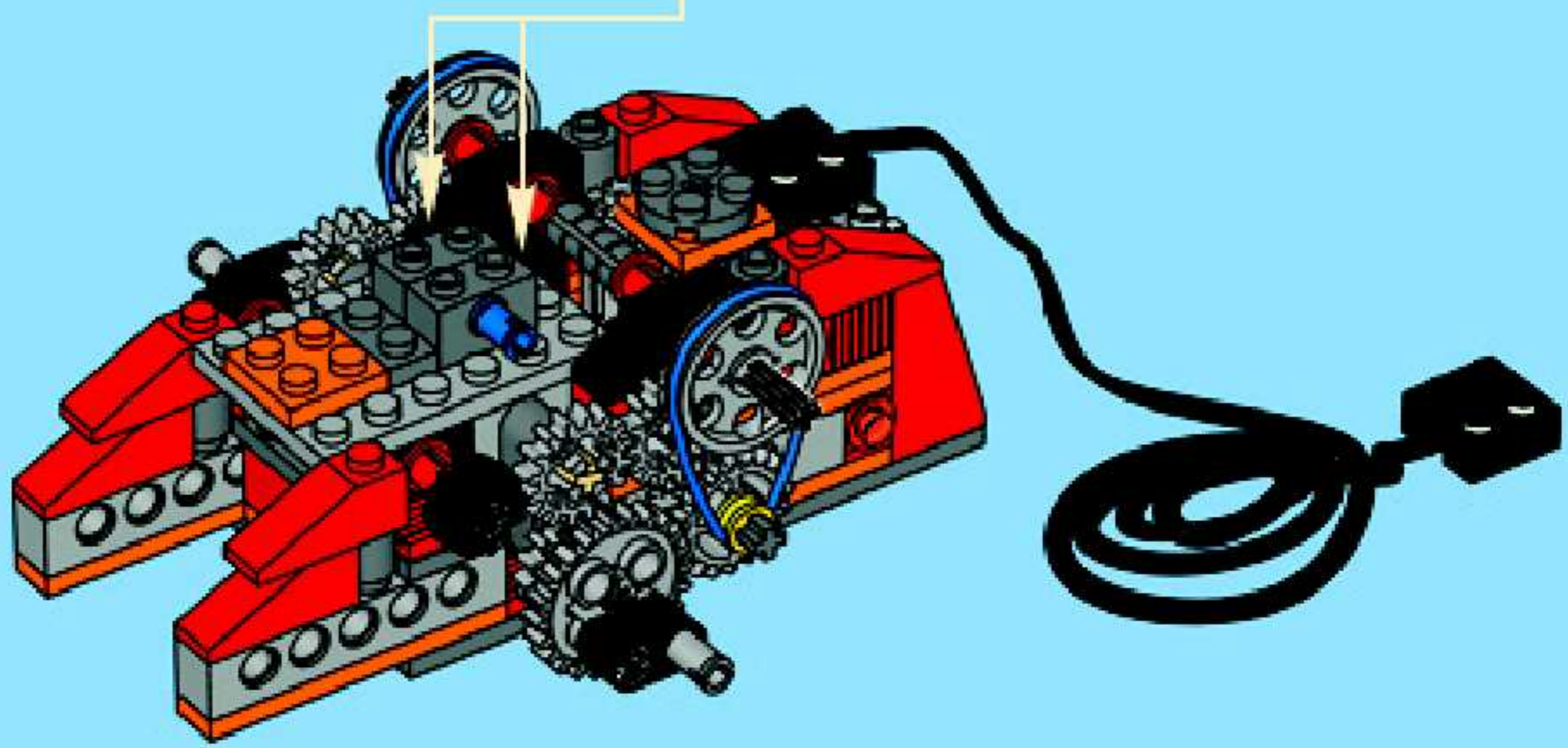
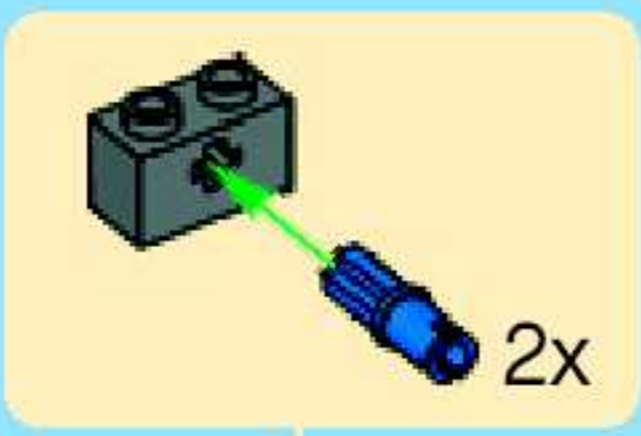


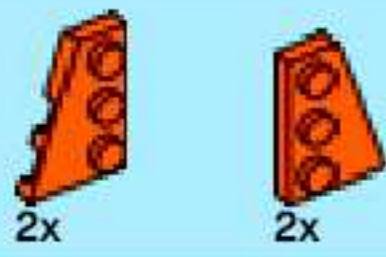


24



25

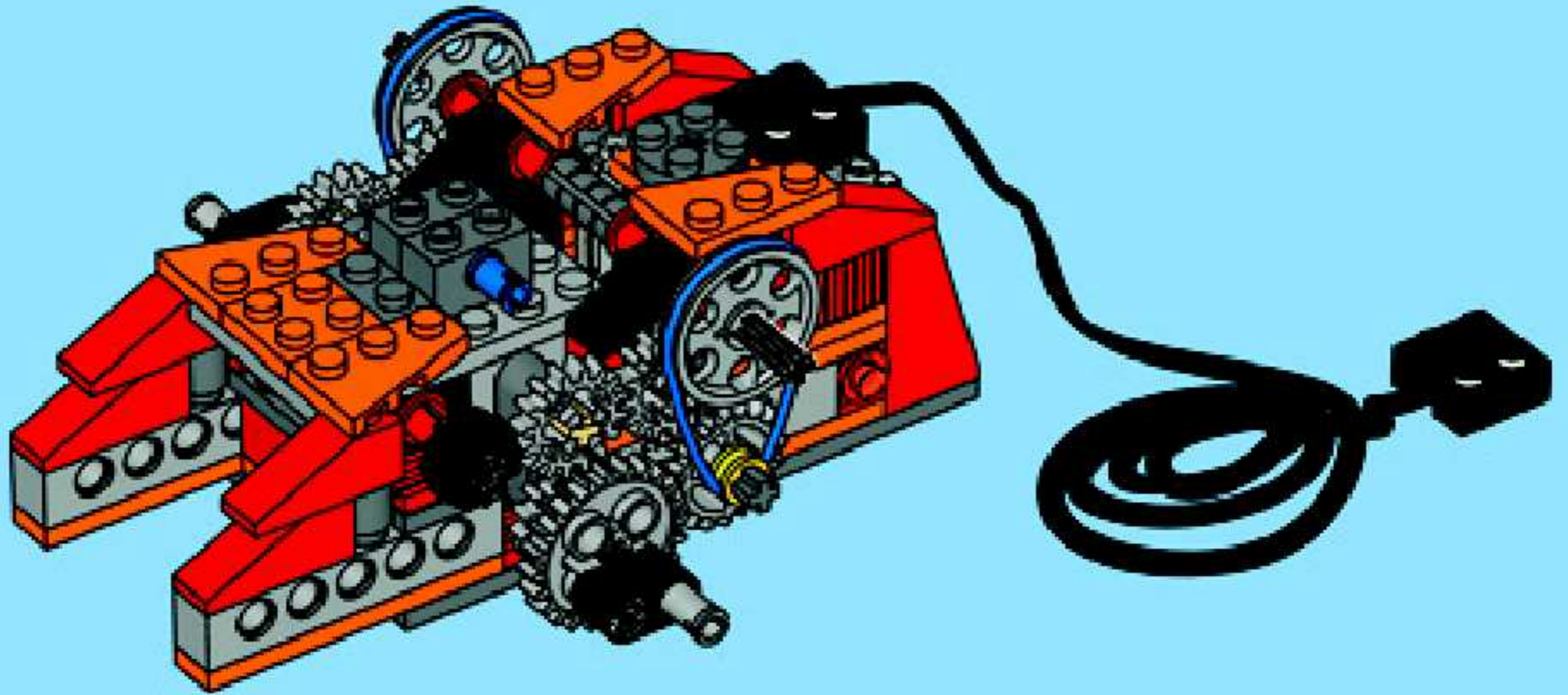




2x

2x

26

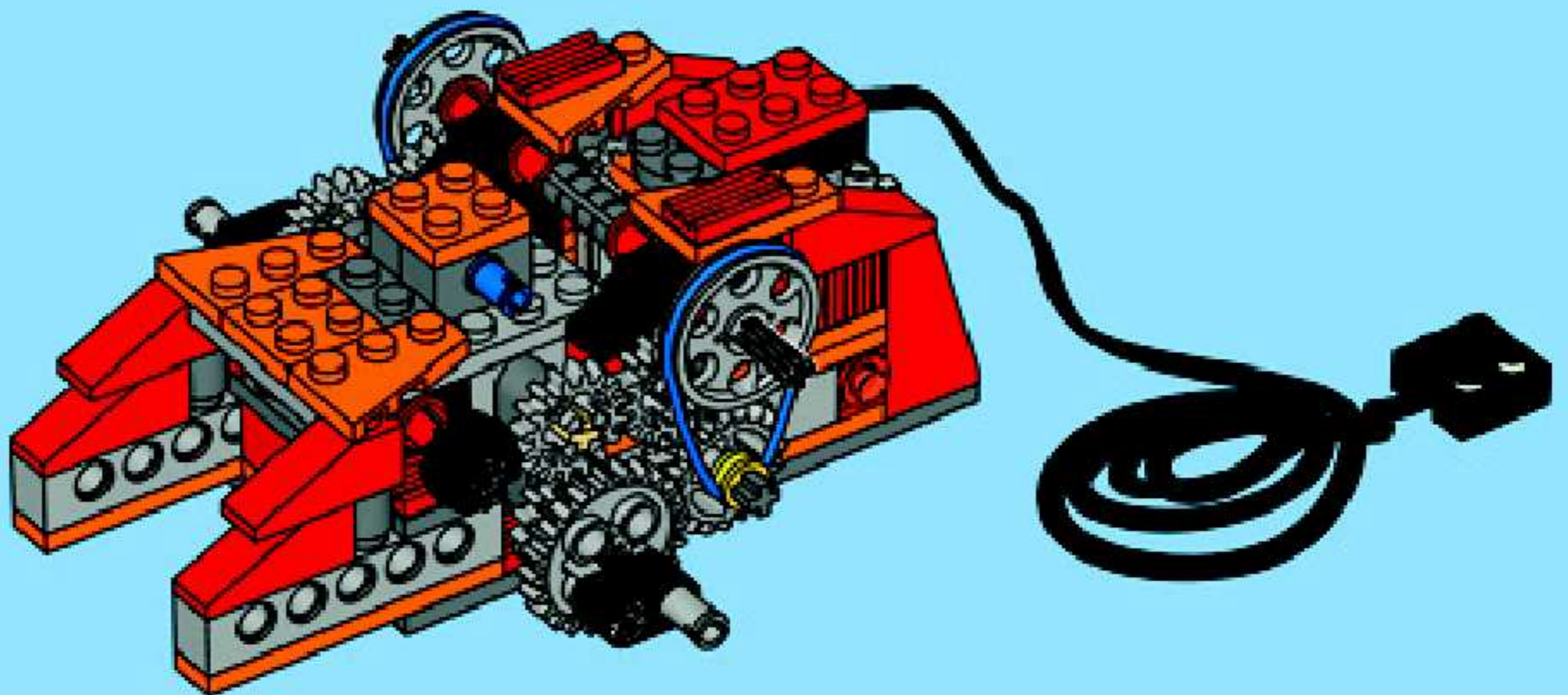


2x

1x

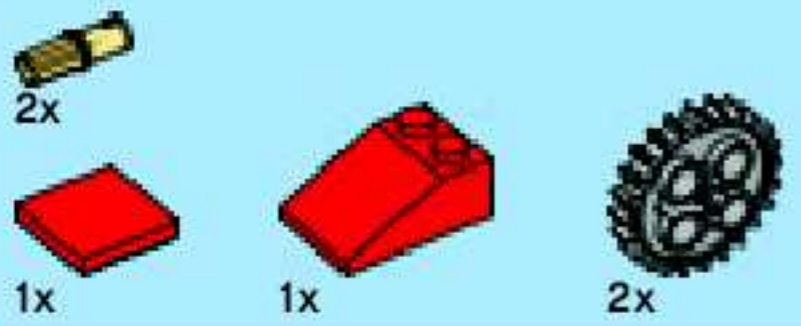
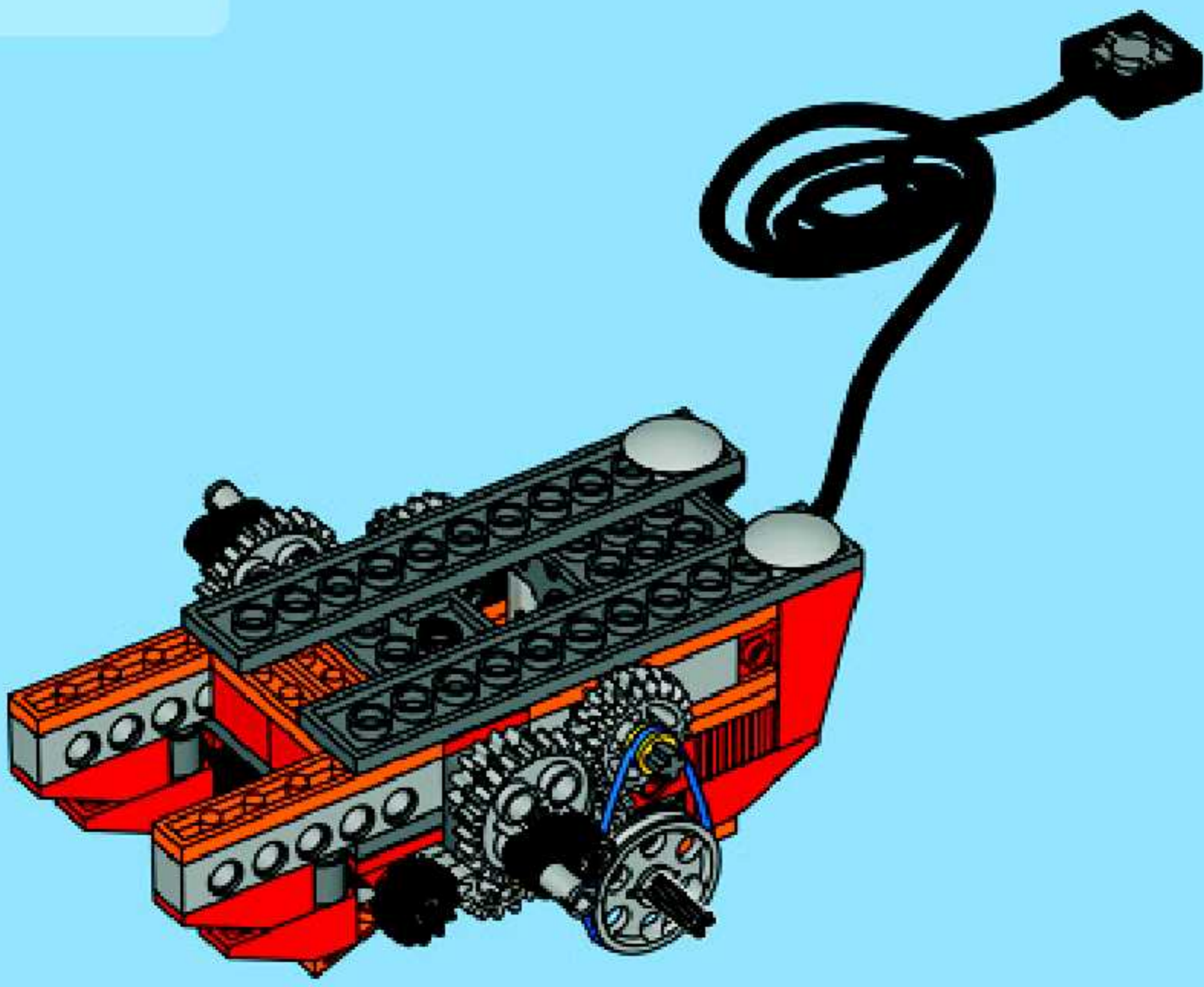
1x

27

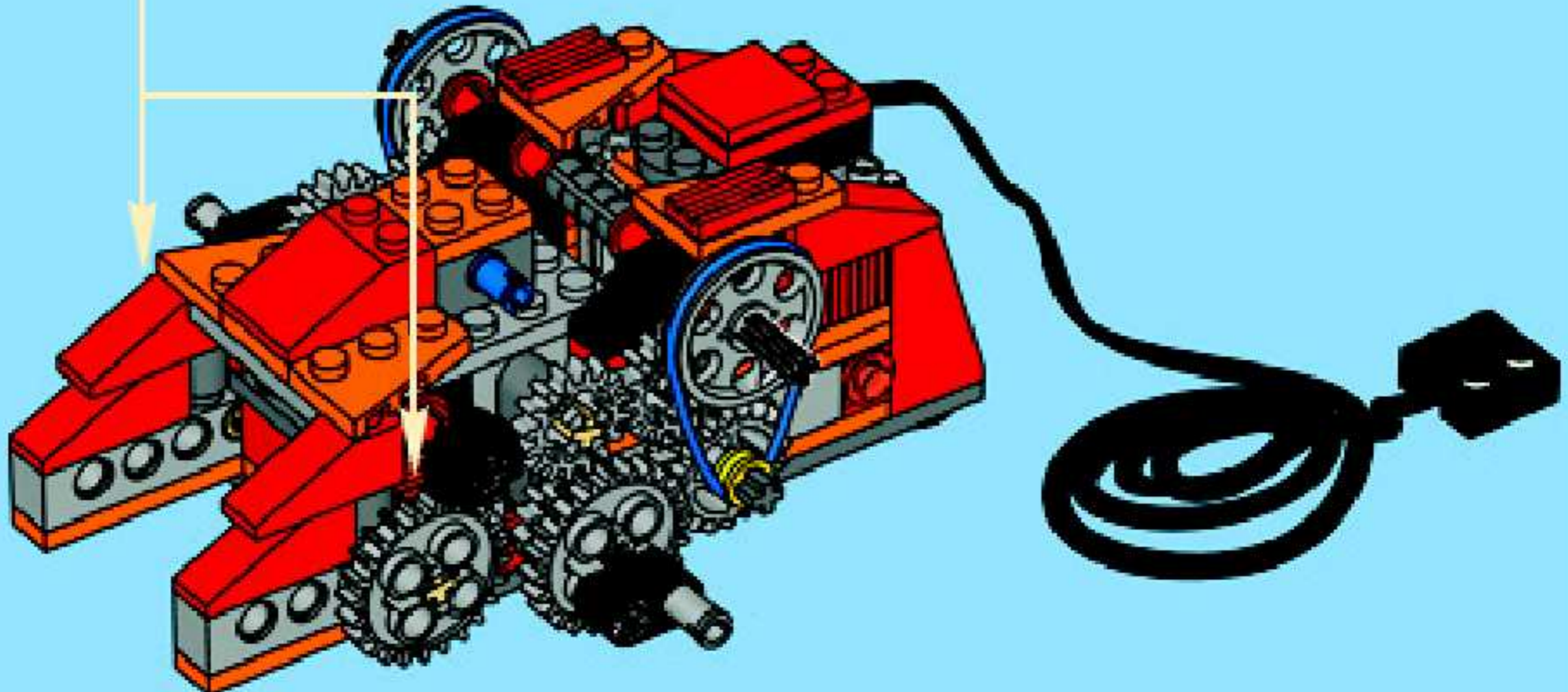




28



29



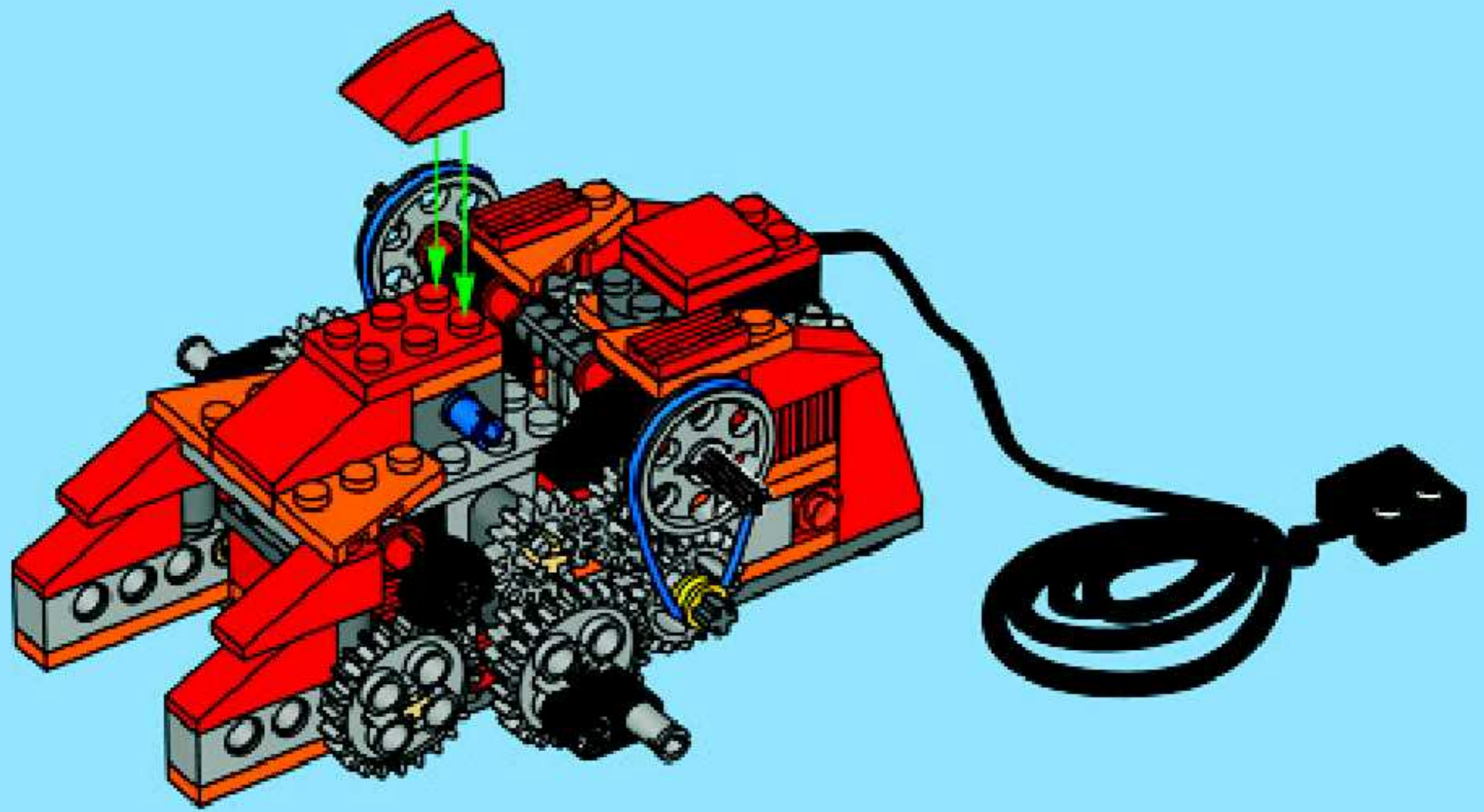


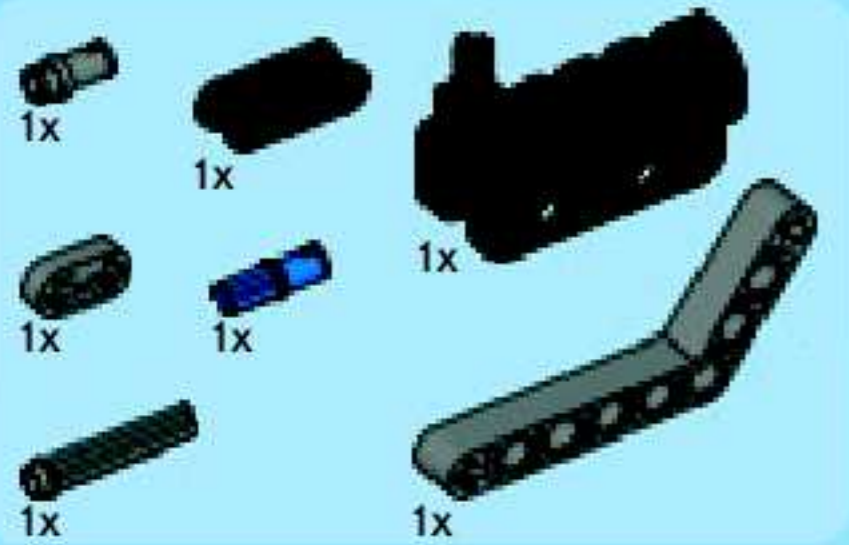
1x



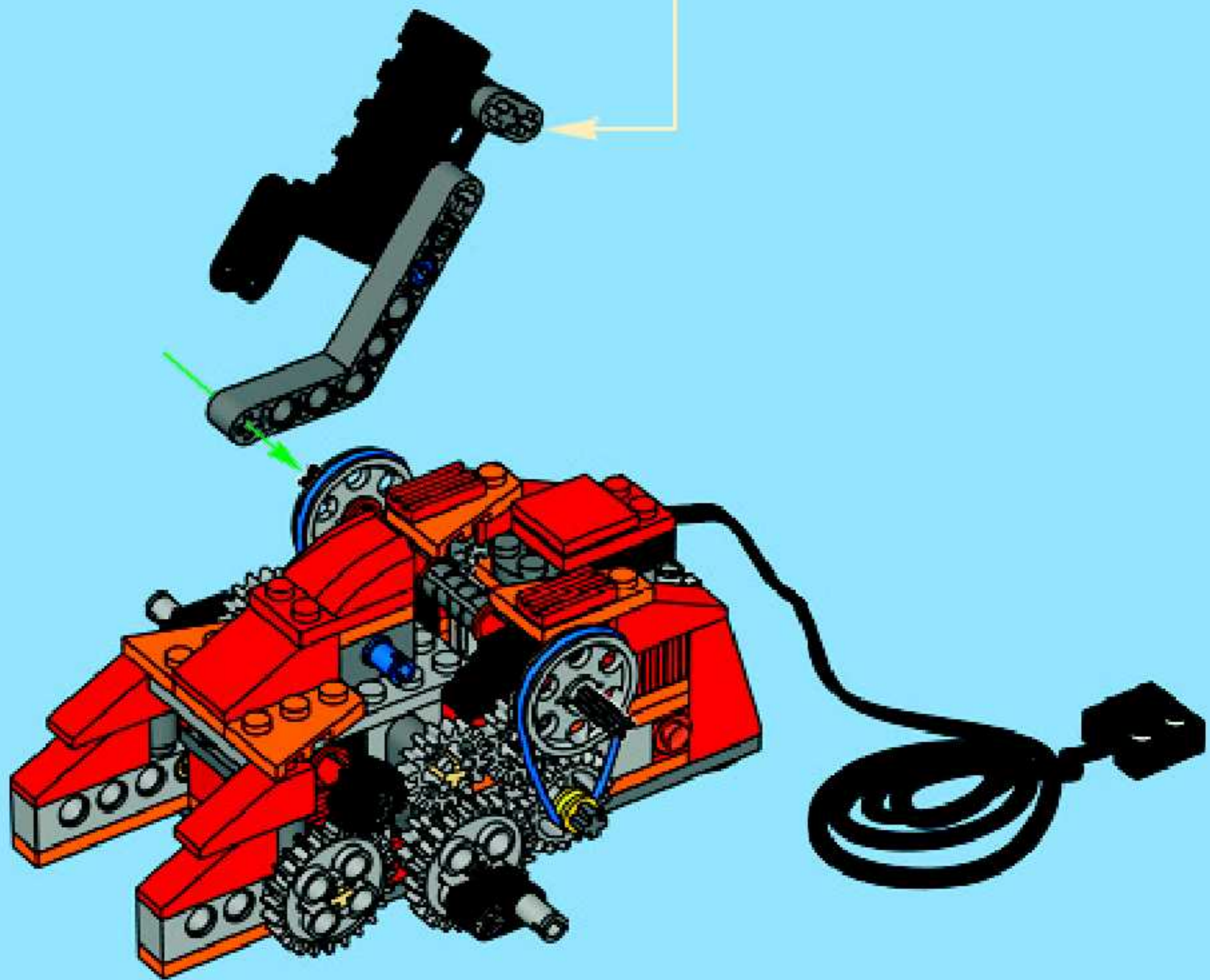
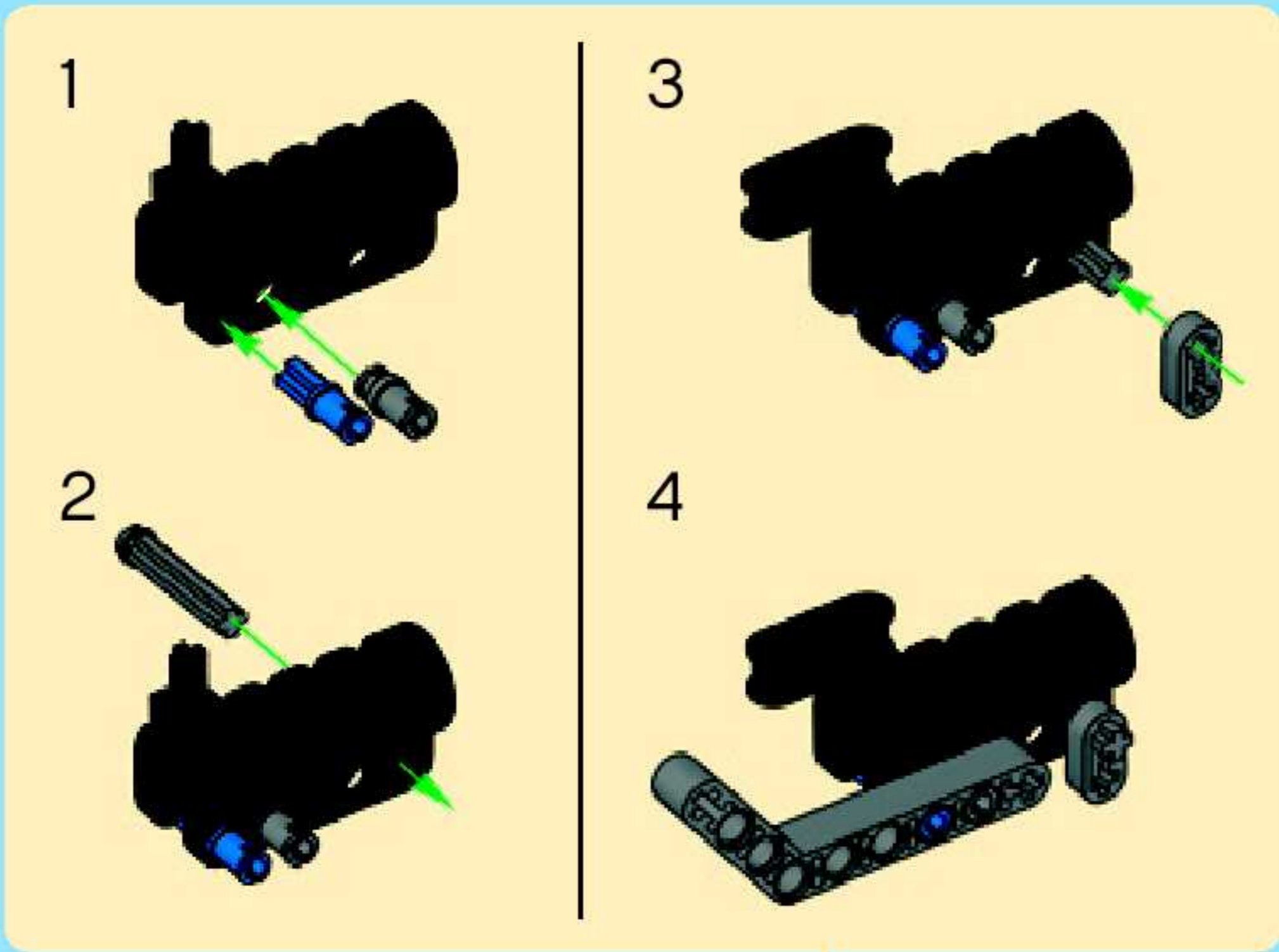
1x

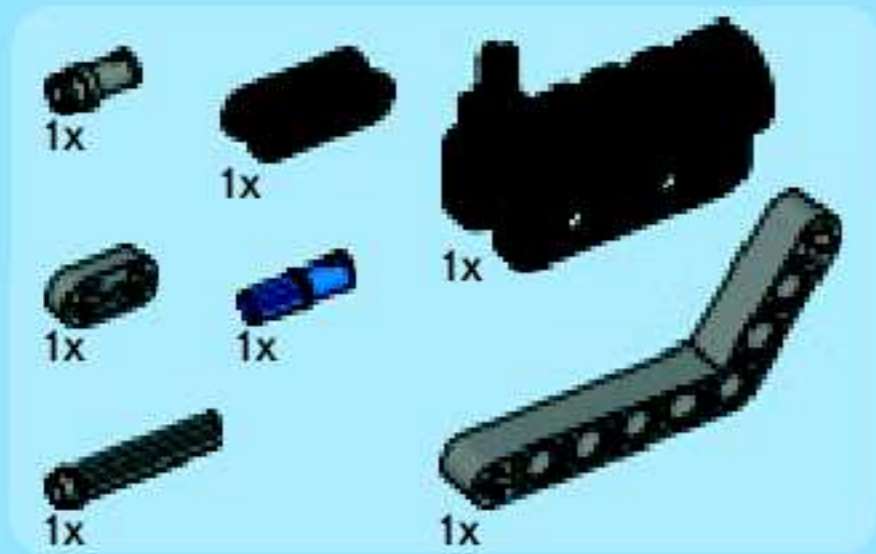
30



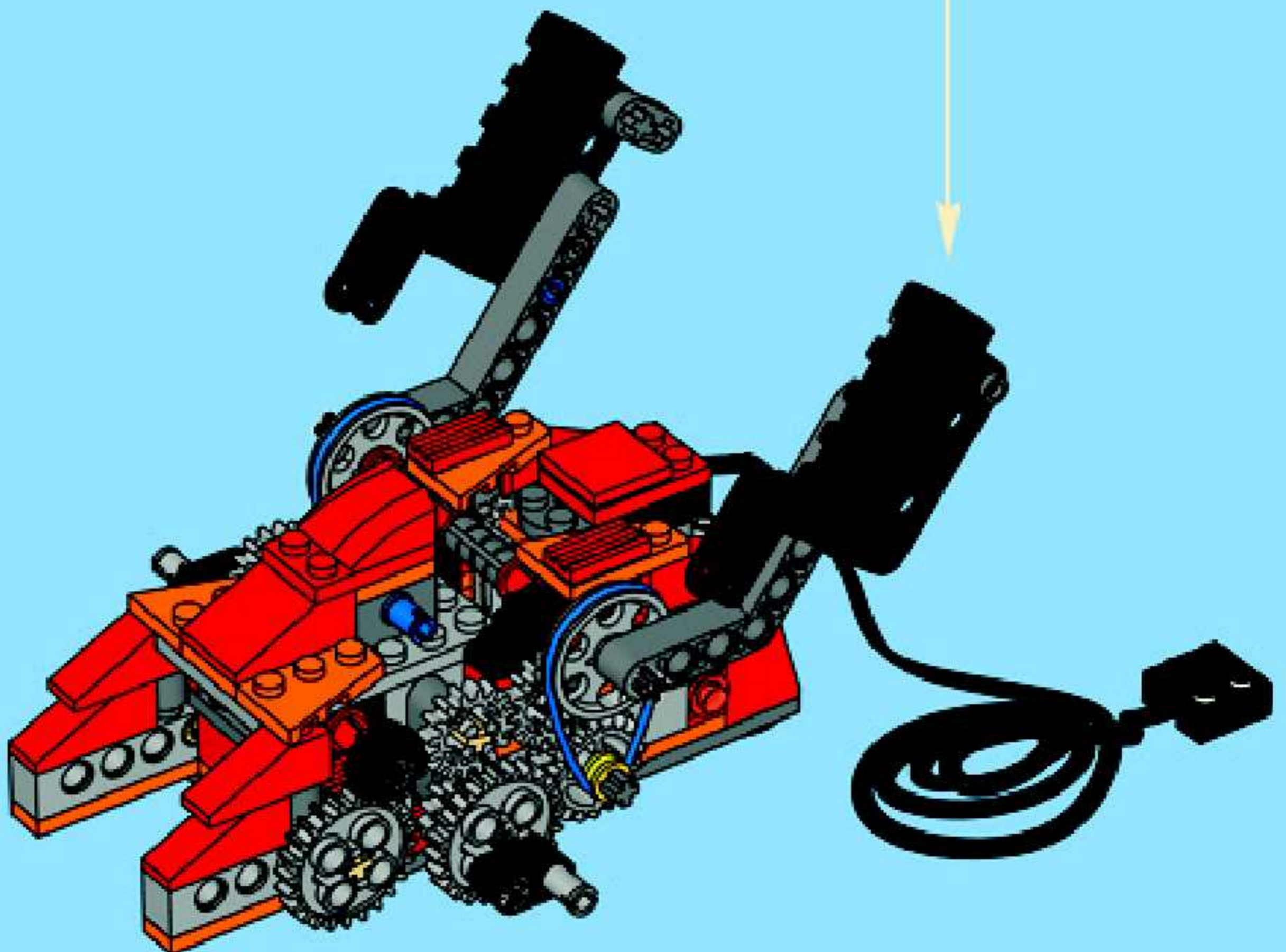
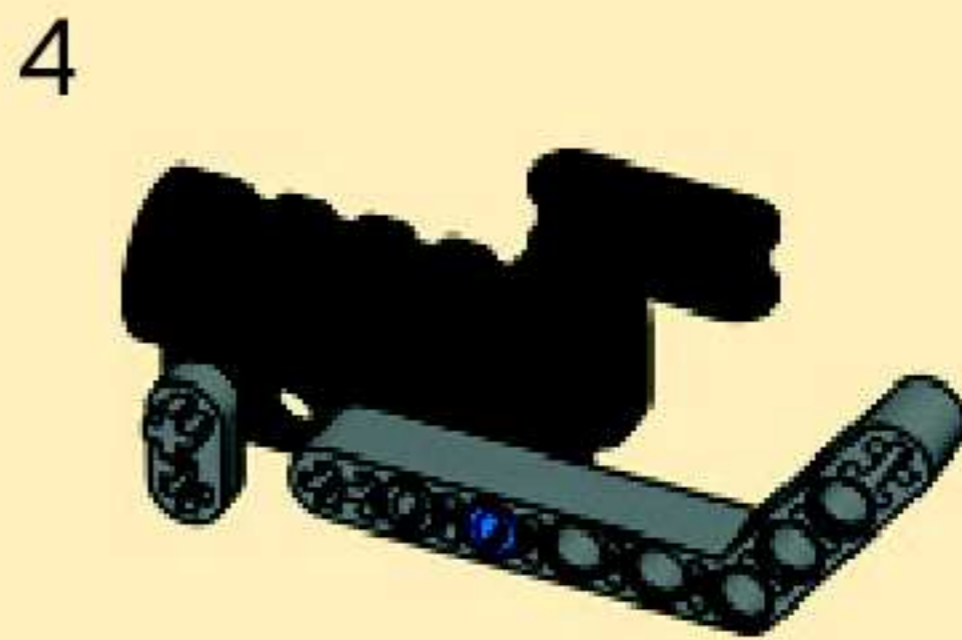
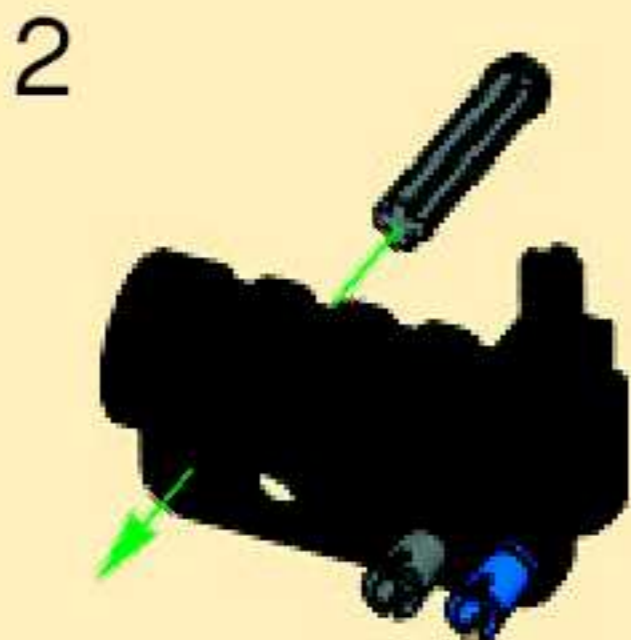
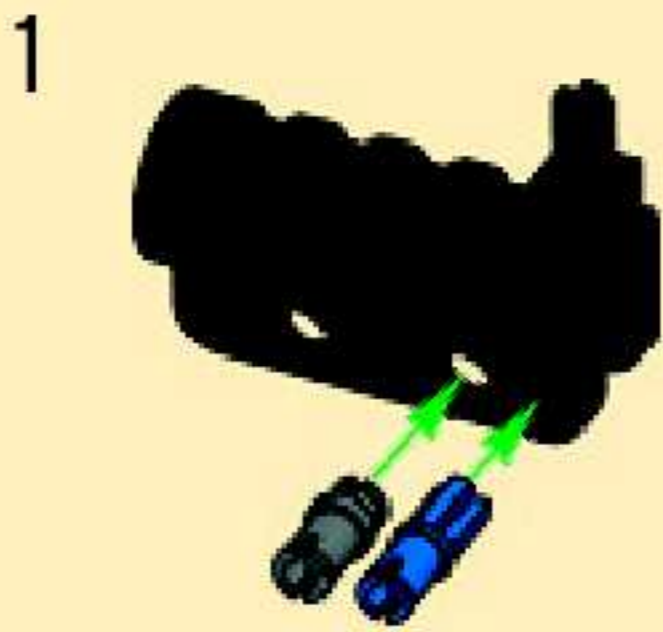


31





32





4x



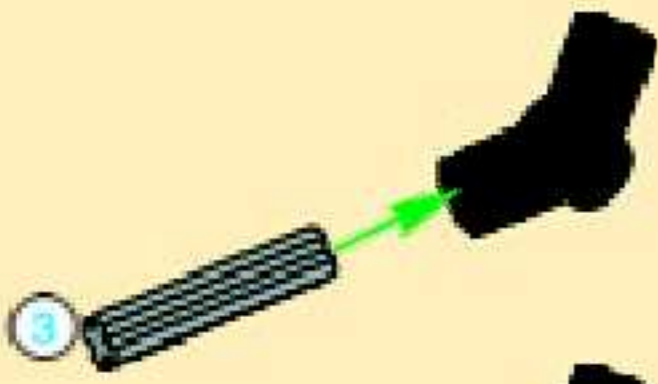
2x



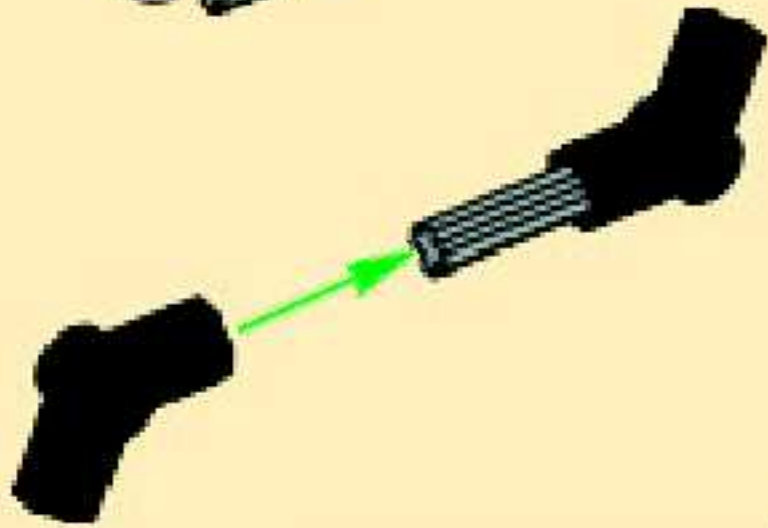
2x

33

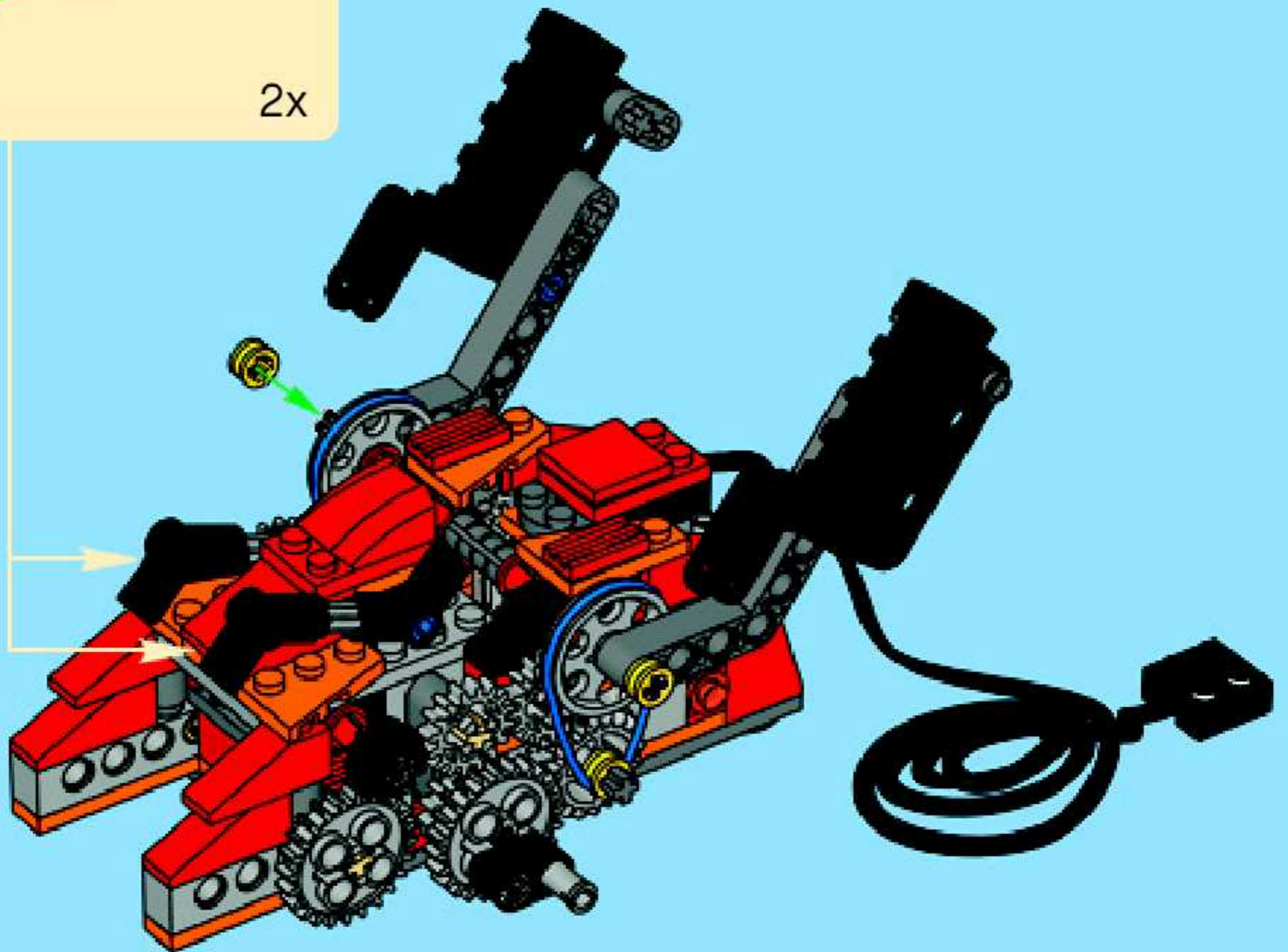
1



2



2x



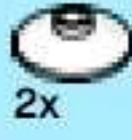
1:1



2x

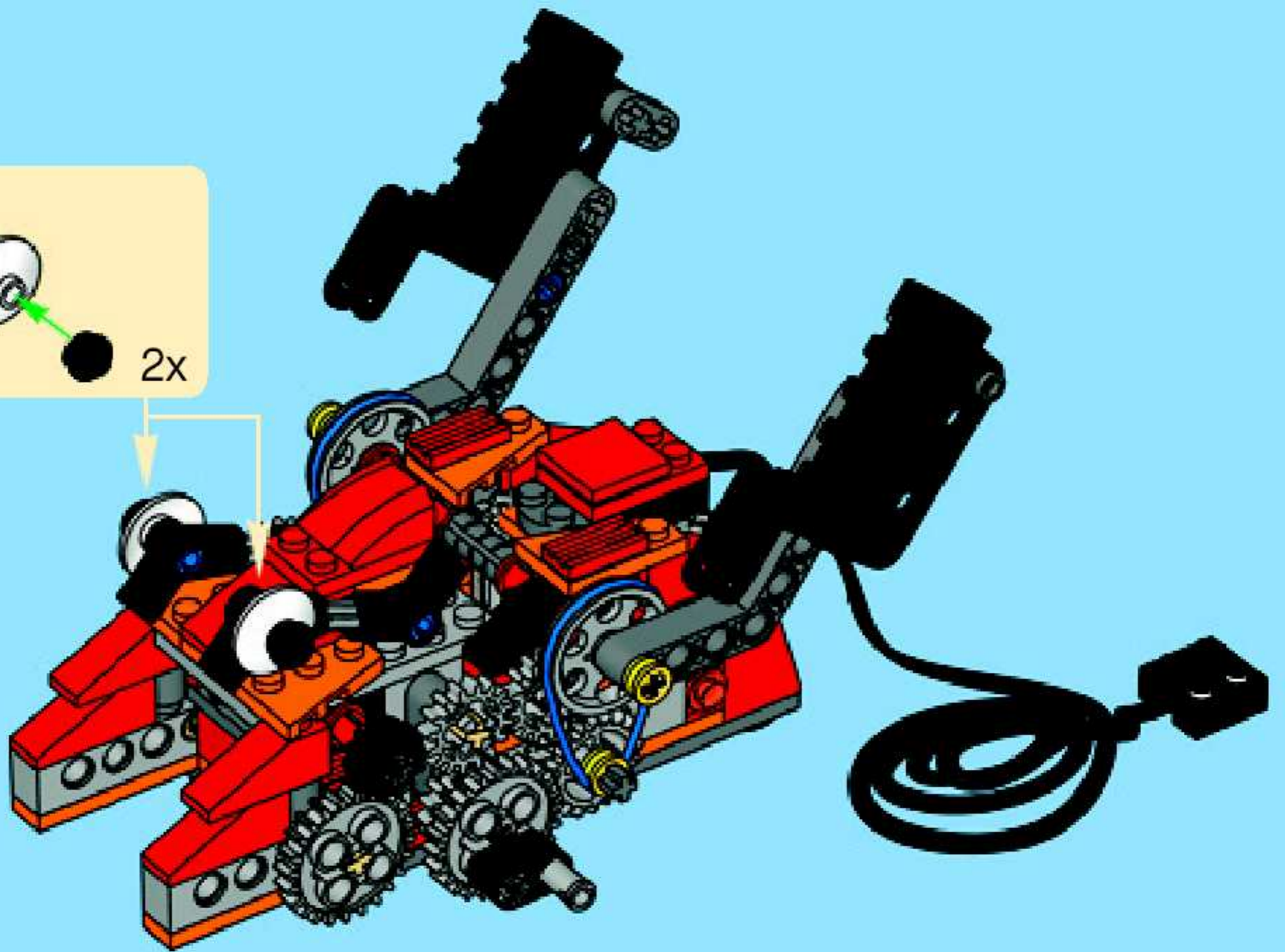
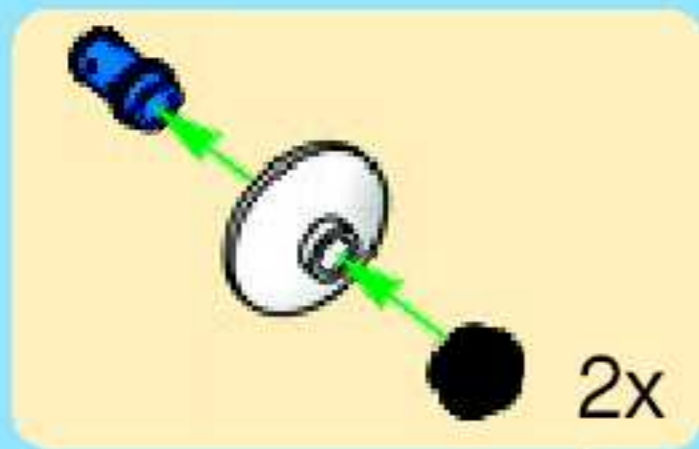


2x



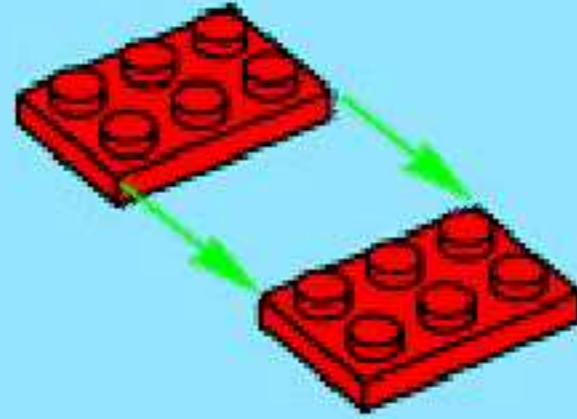
2x

34

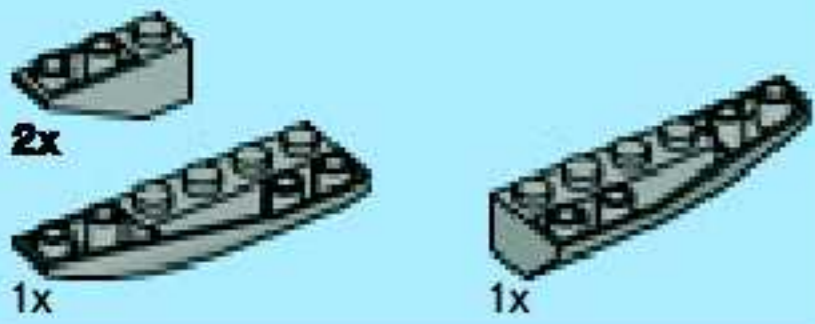
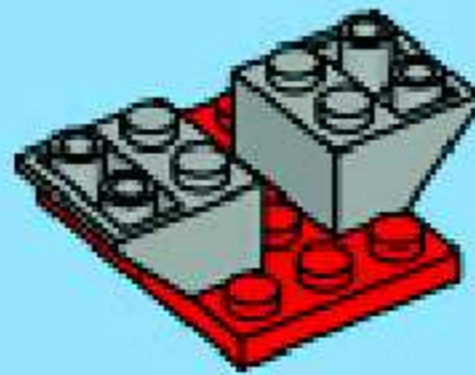




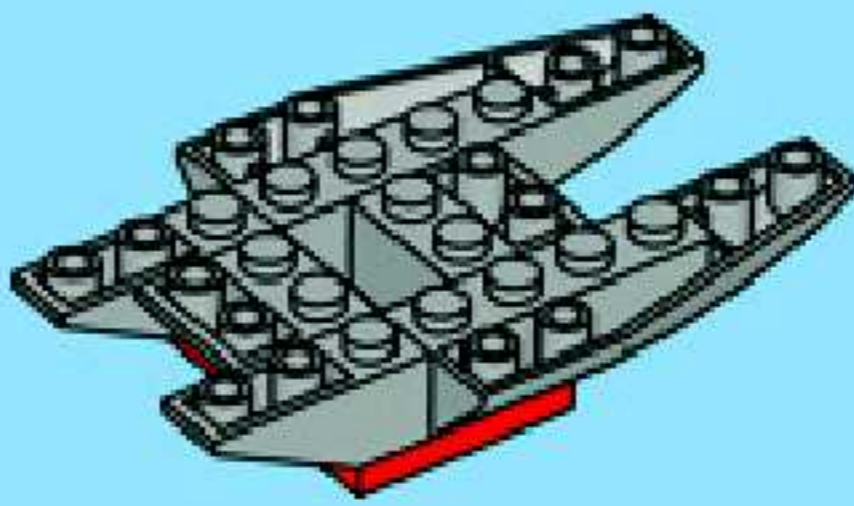
1



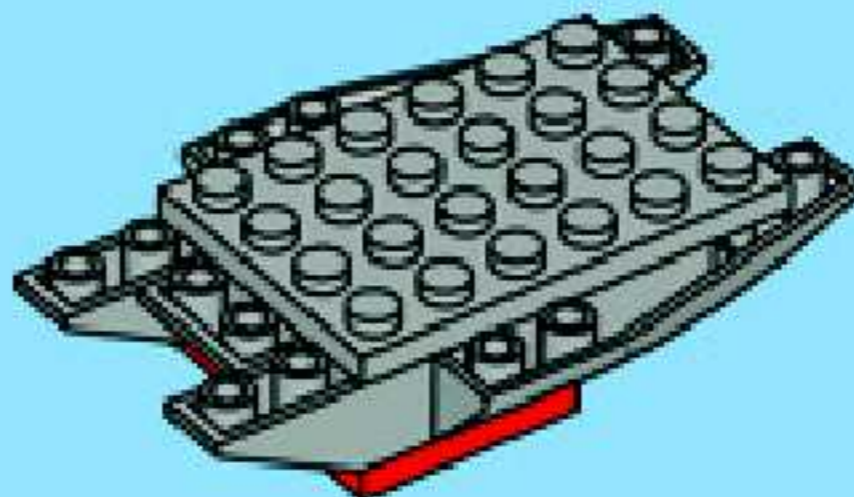
2



3



4





1x



1x

5



2x



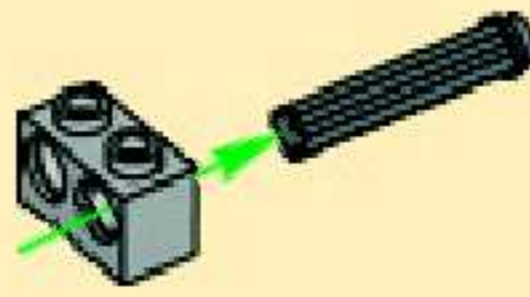
4x



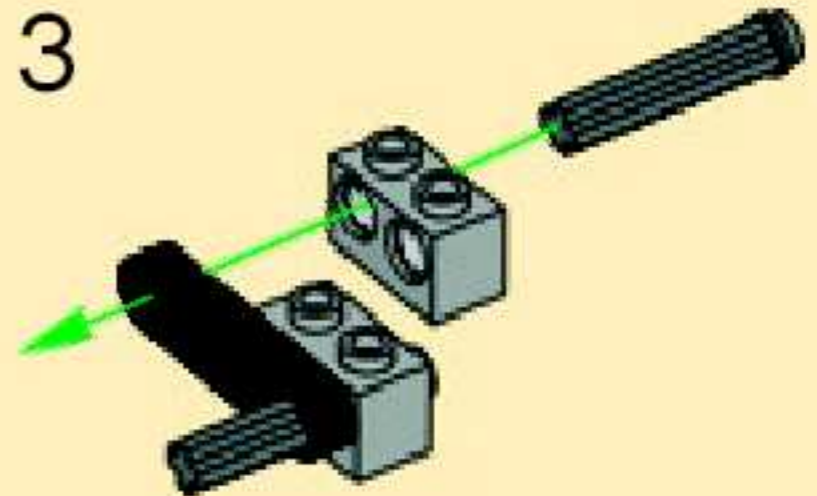
1x

6

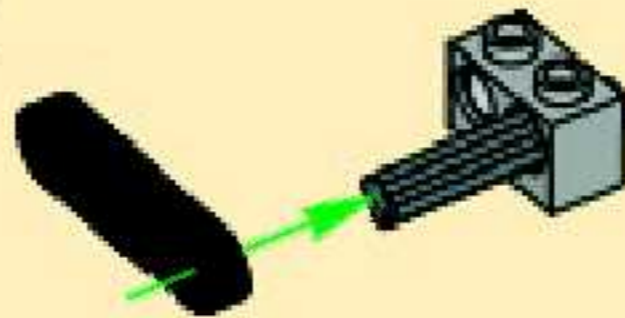
1



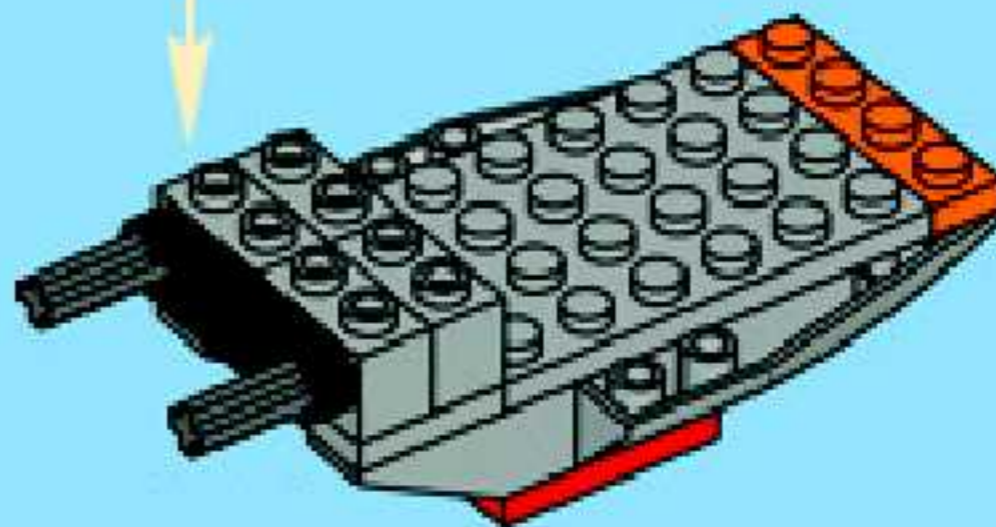
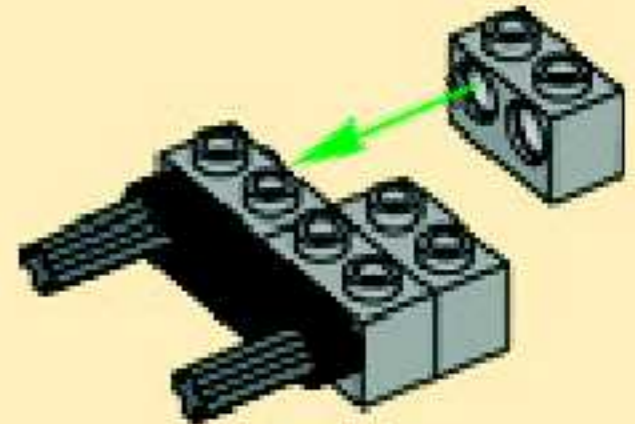
3



2



4

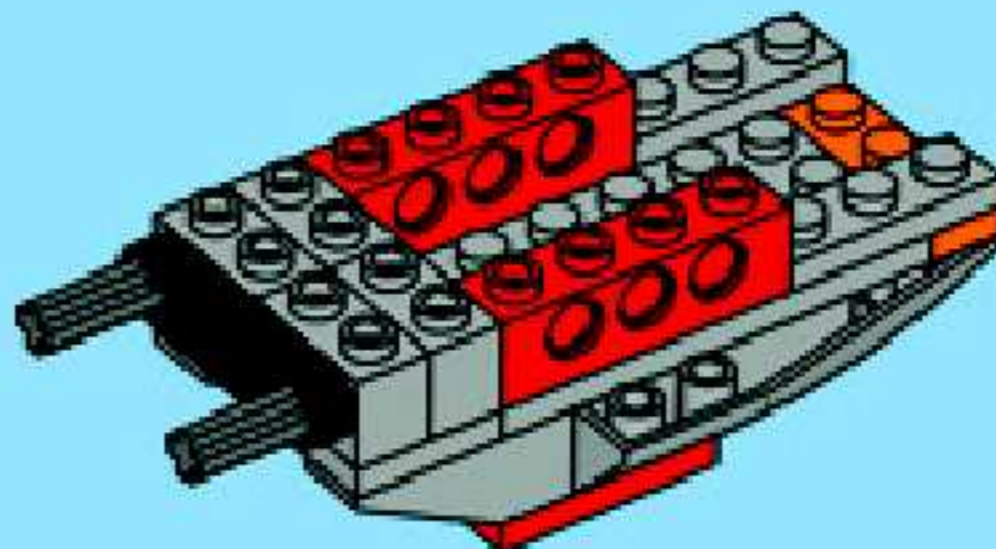


2x



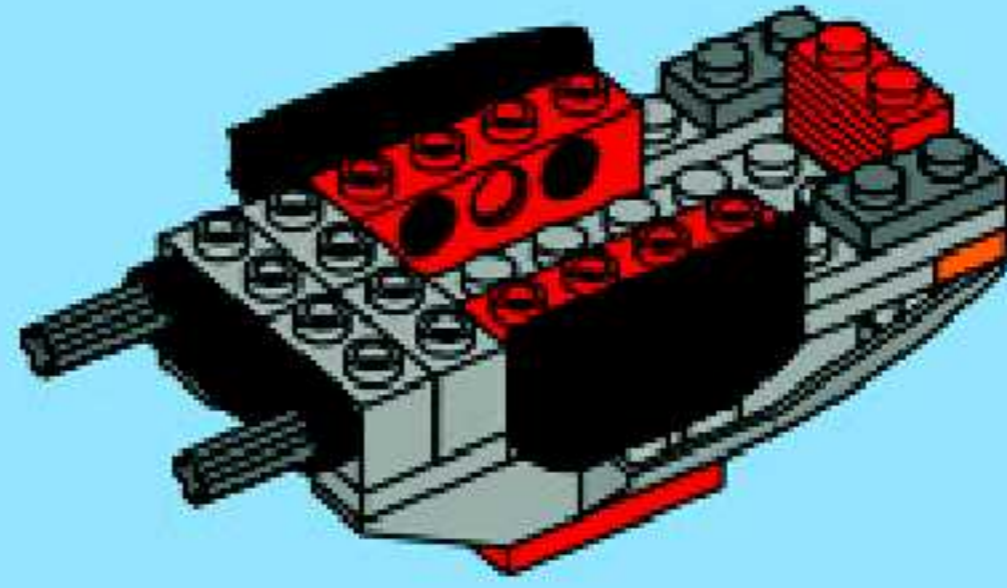
2x

7

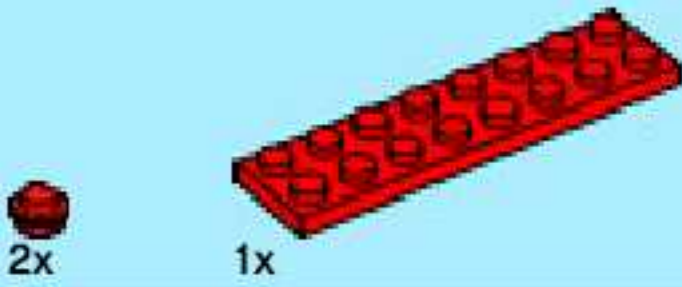
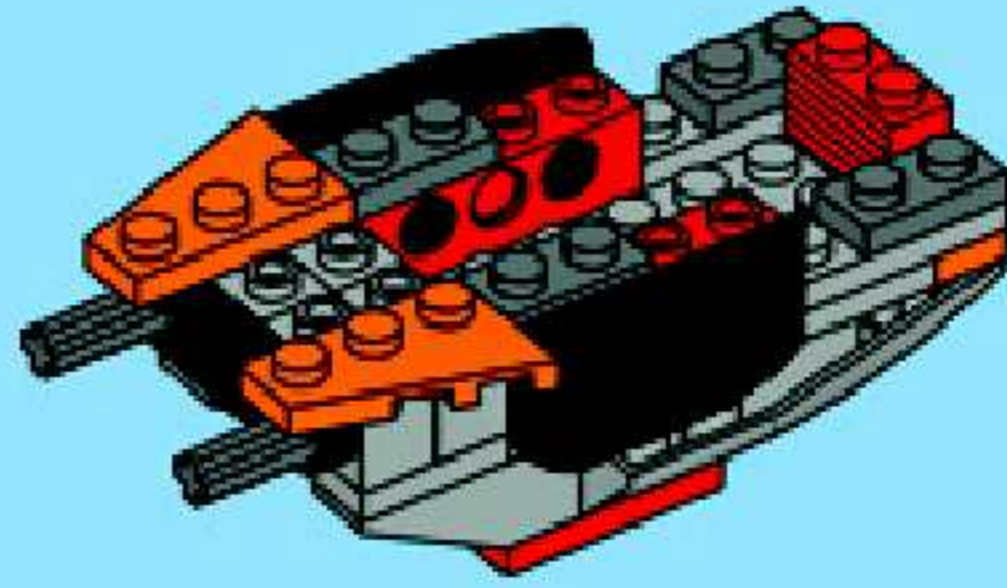




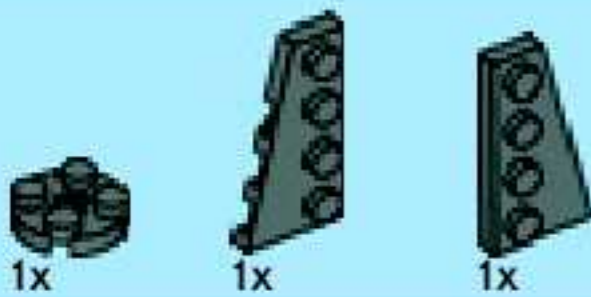
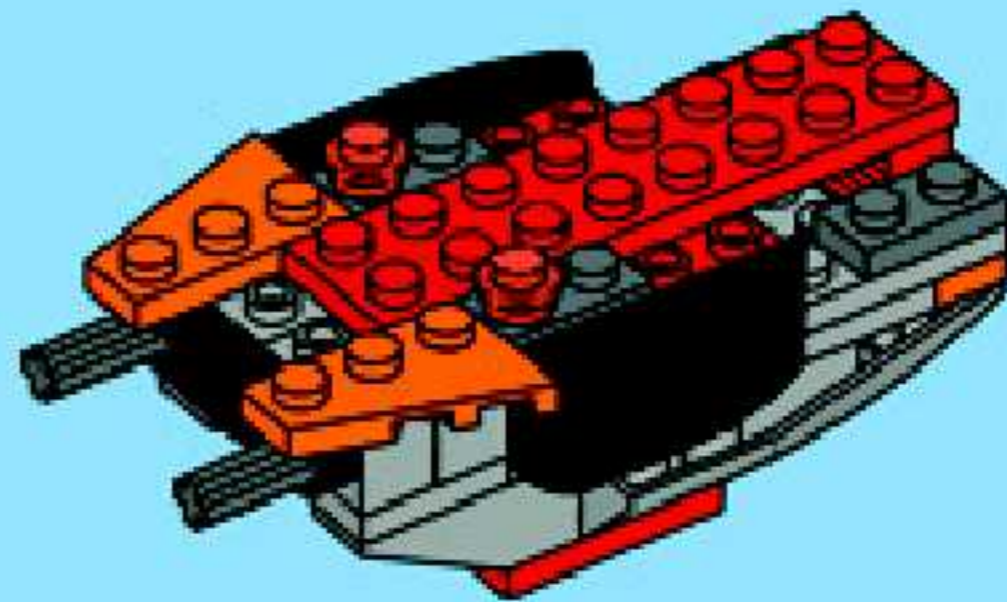
8



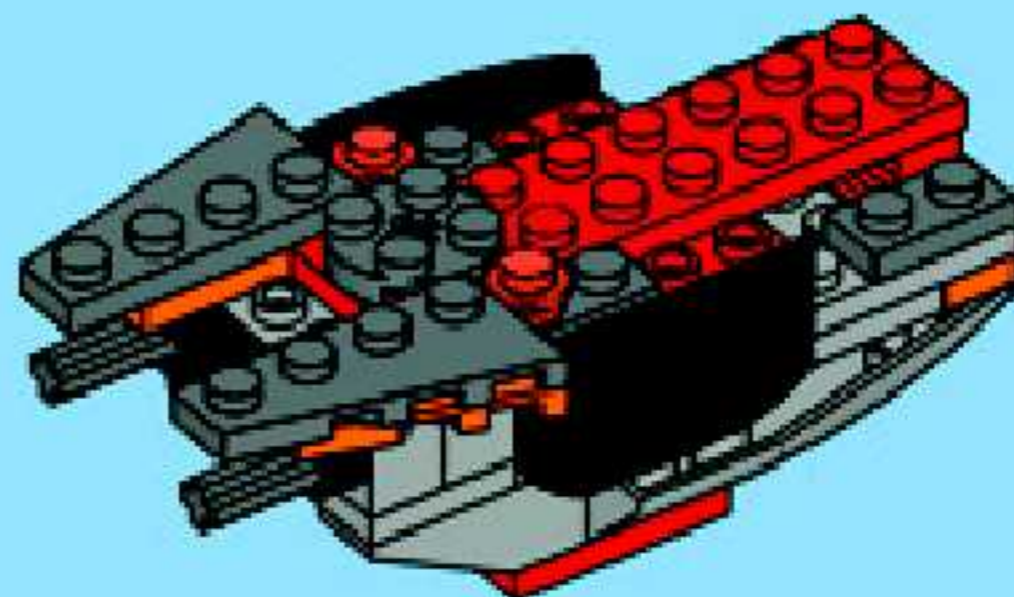
9



10



11



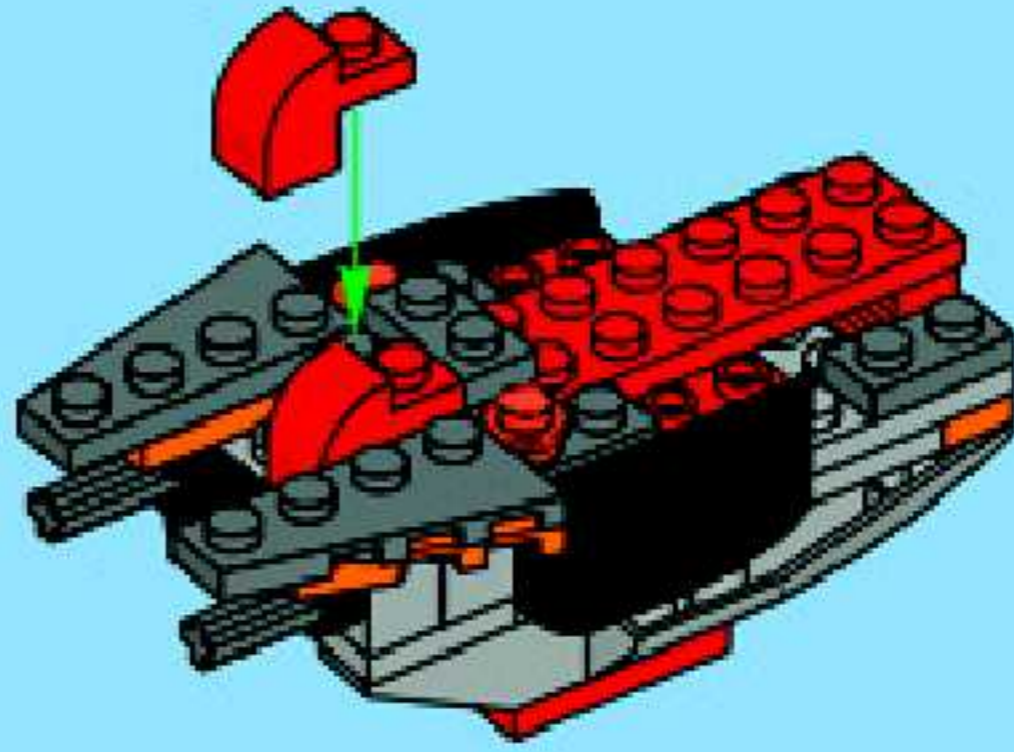


1x



2x

12



1x

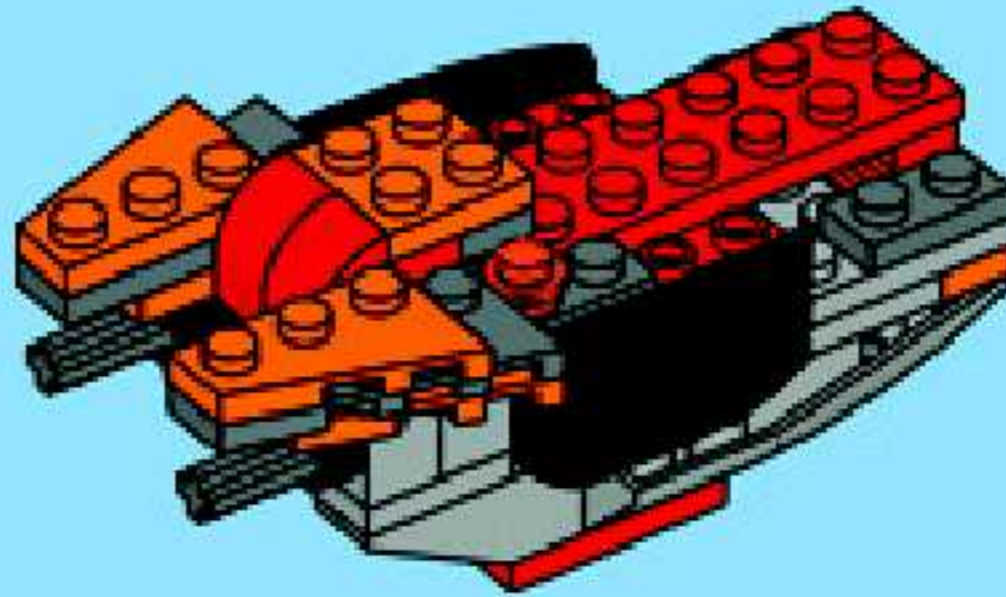


1x



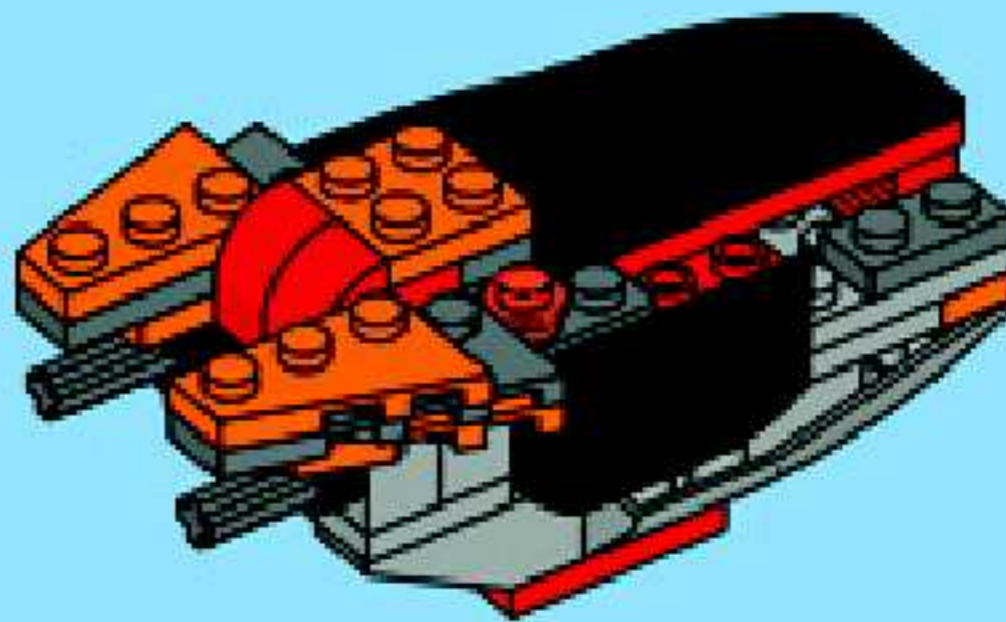
1x

13



2x

14

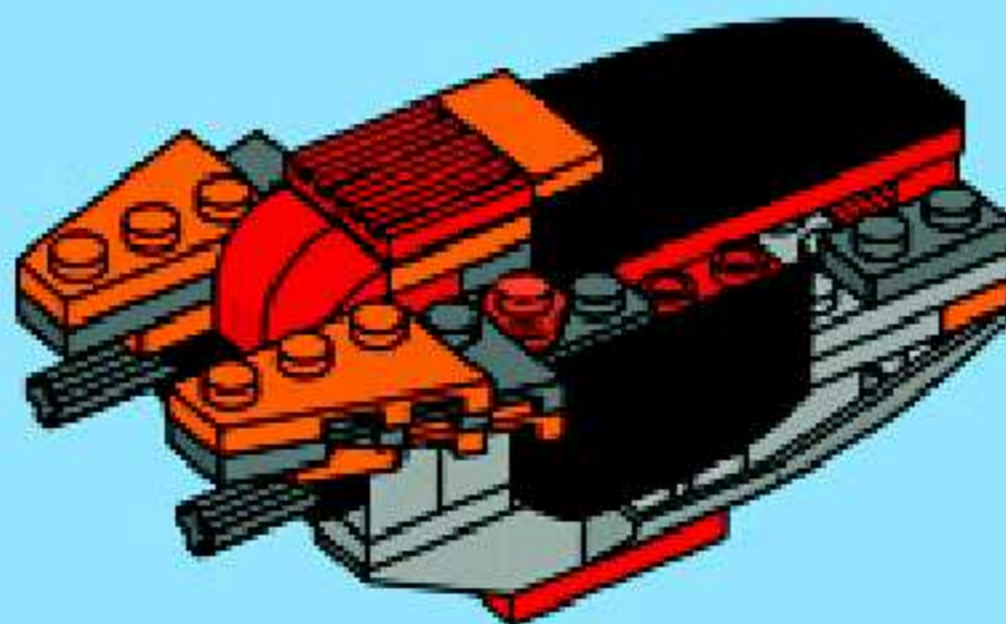


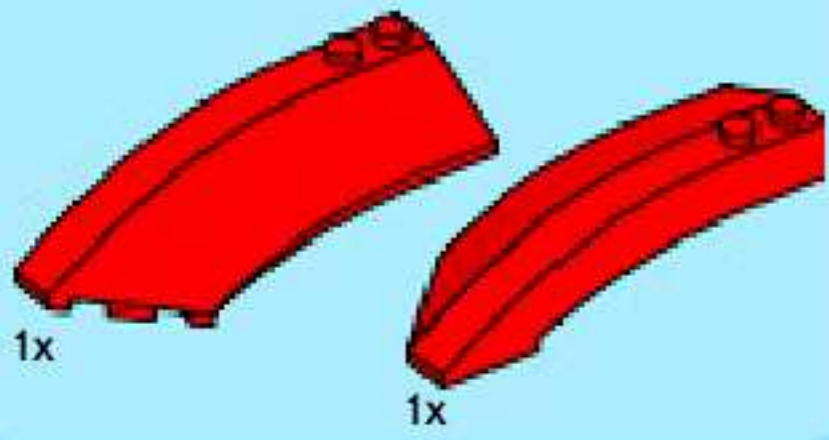
2x



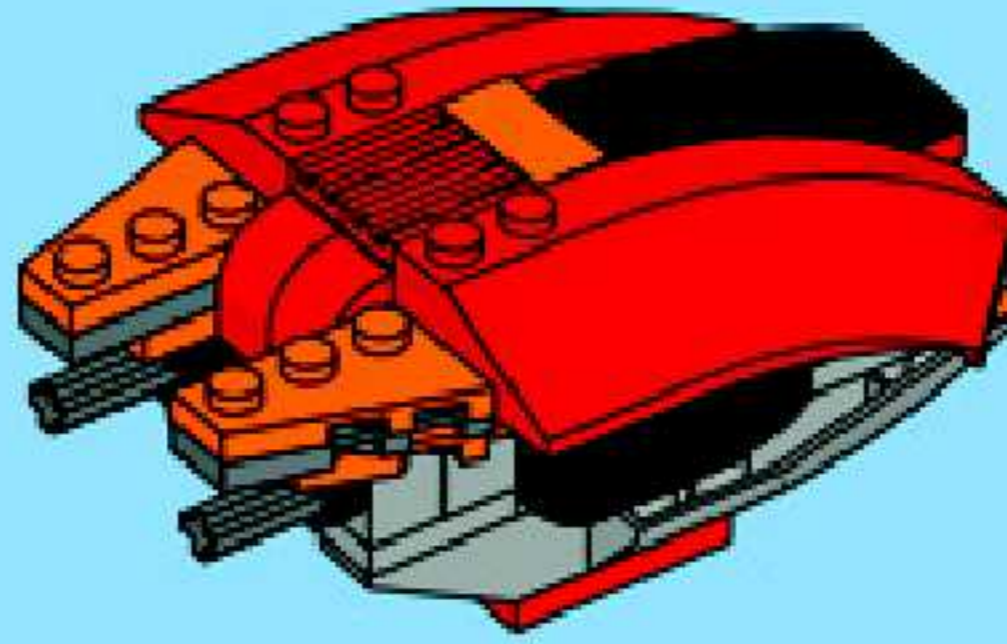
1x

15

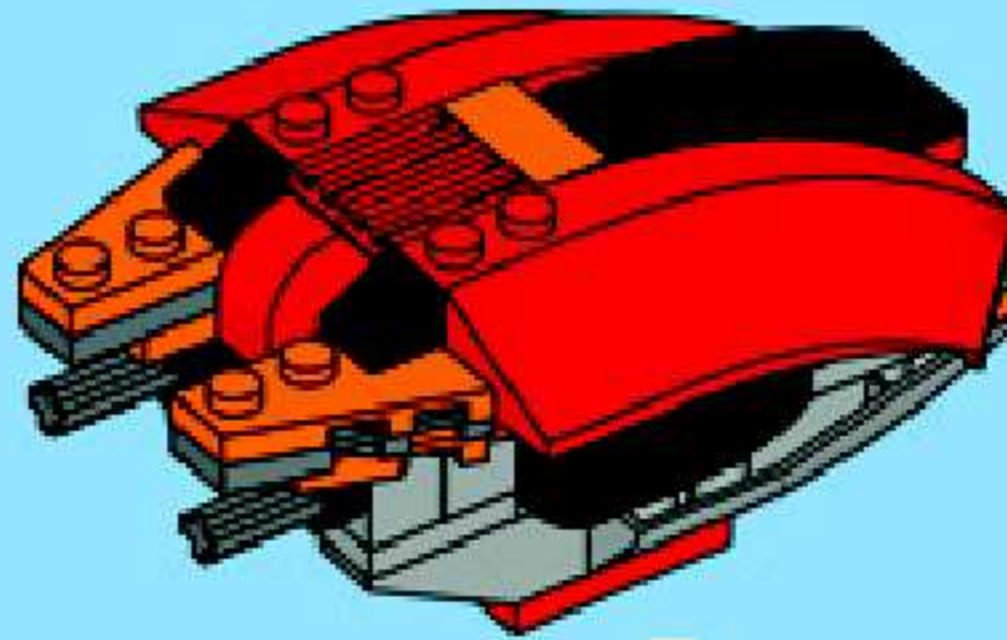




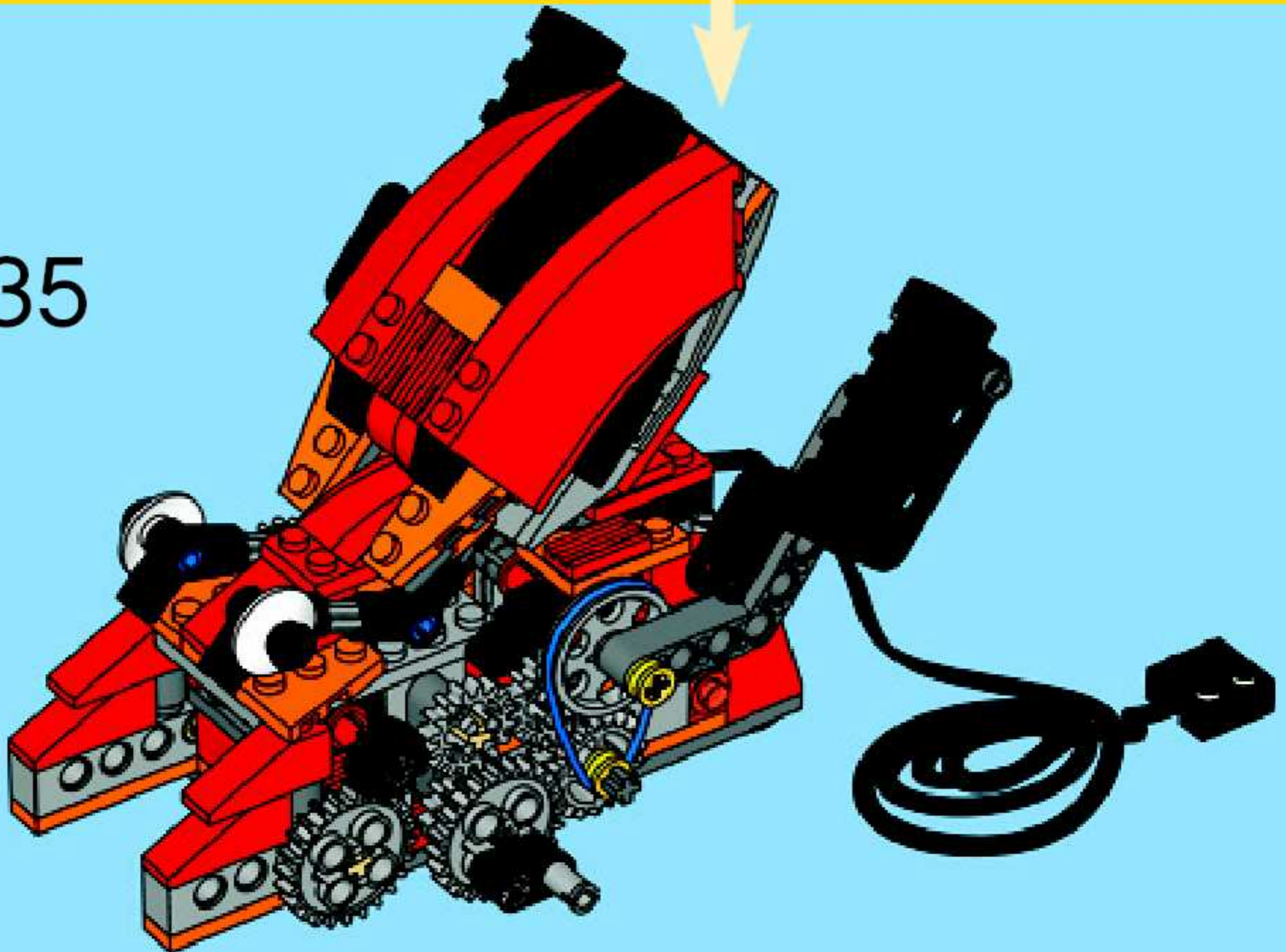
16

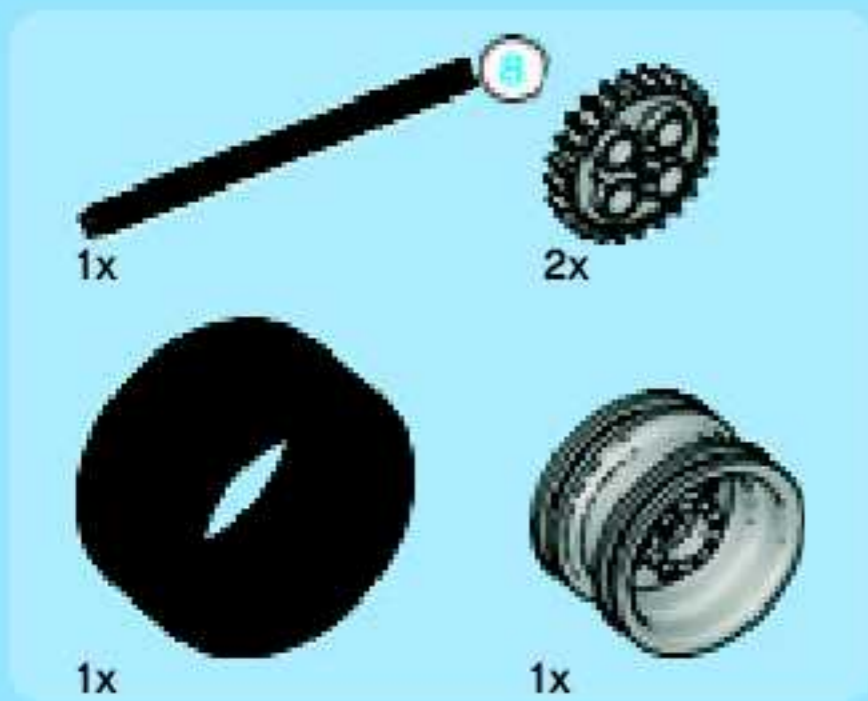


17

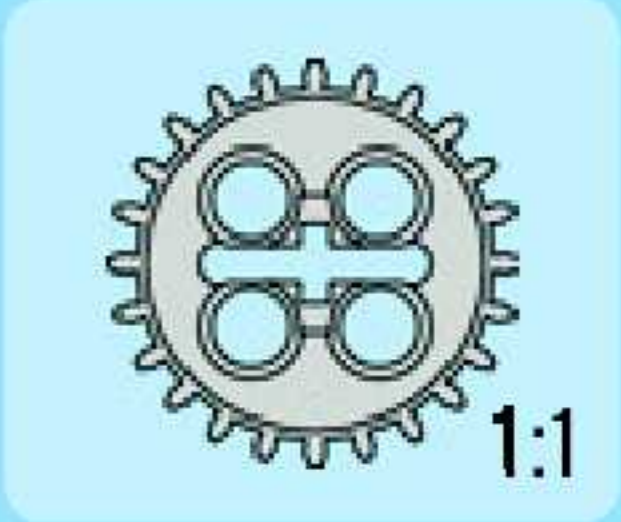
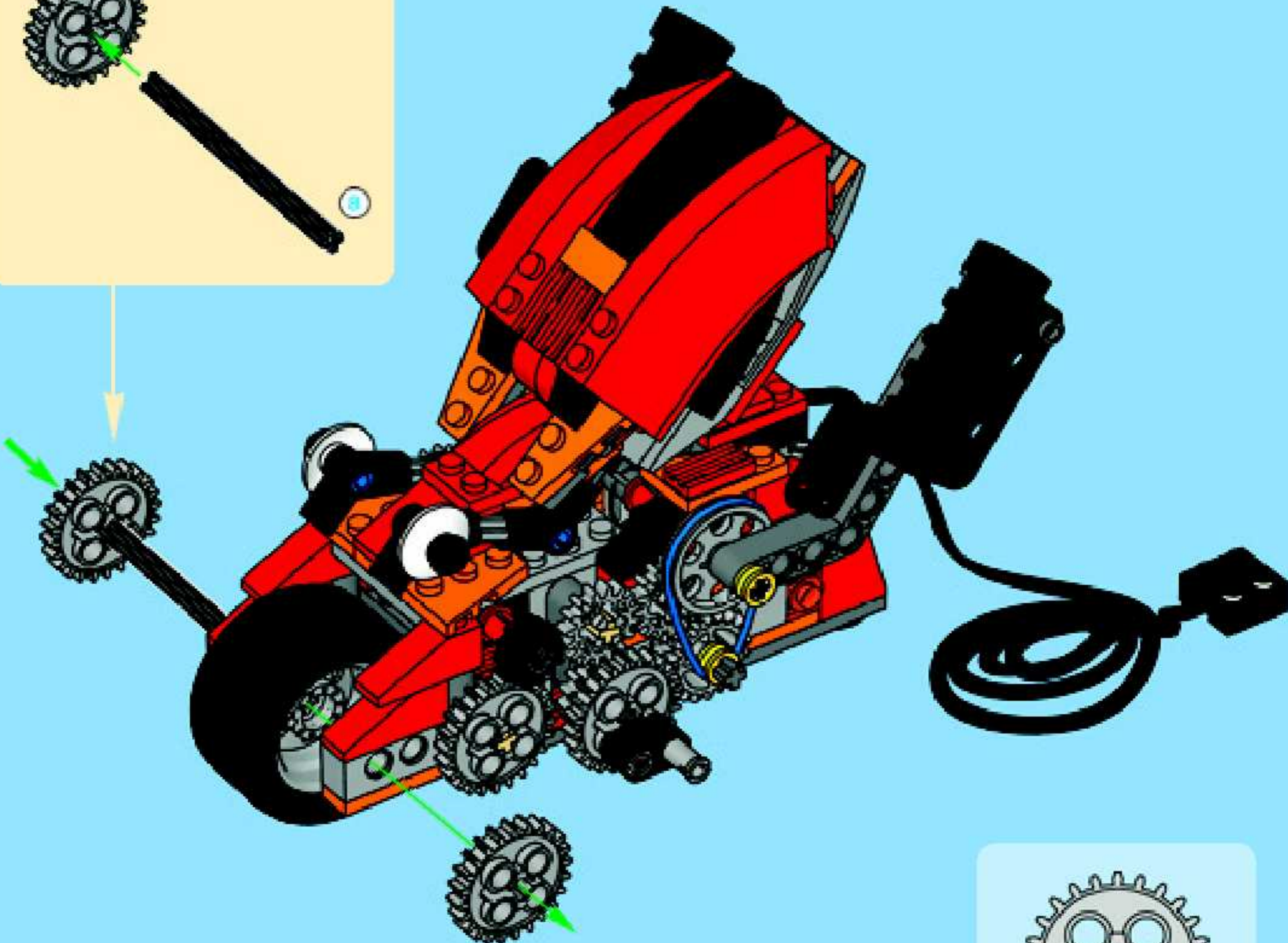
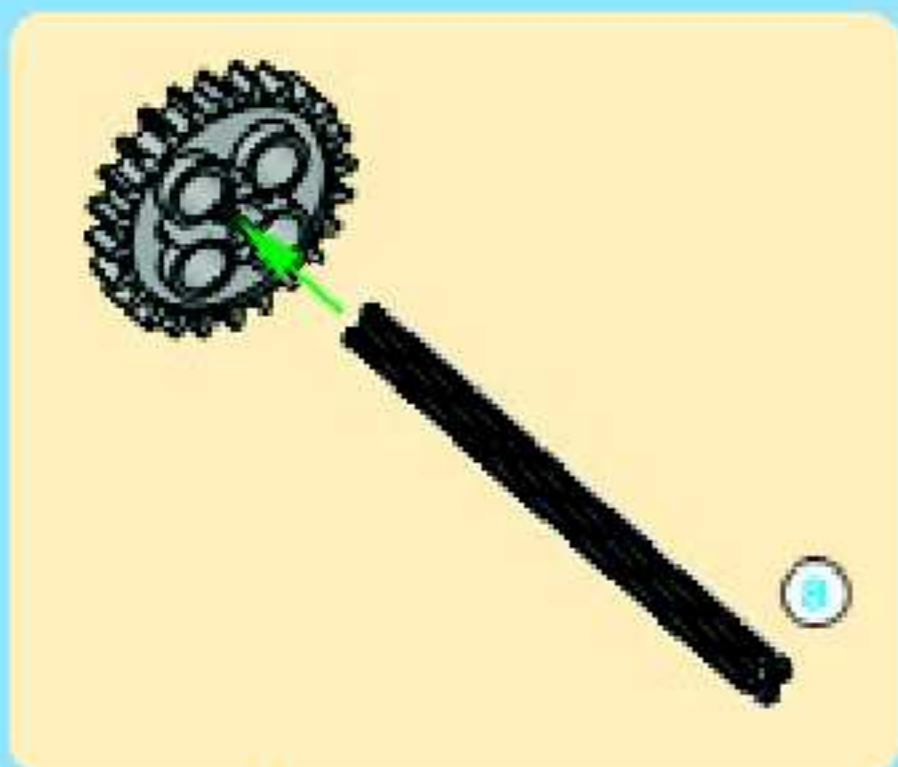


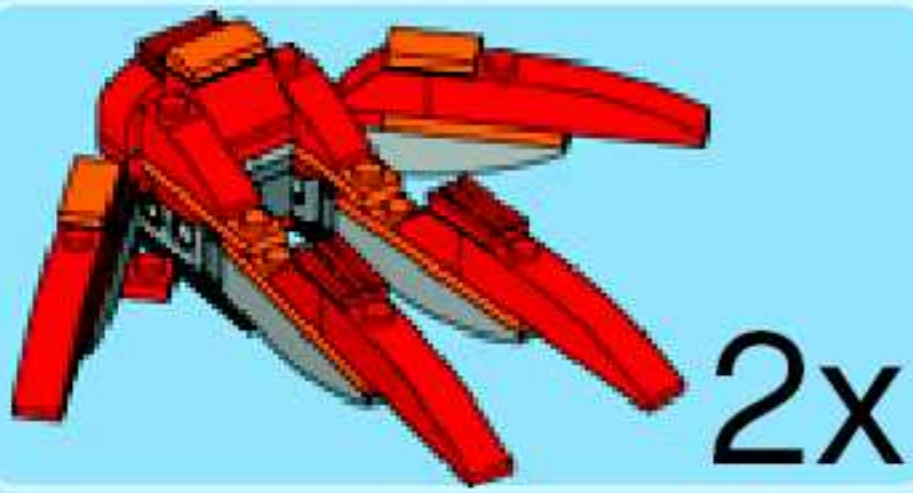
35



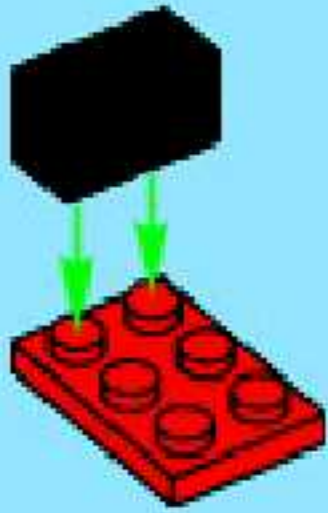


36

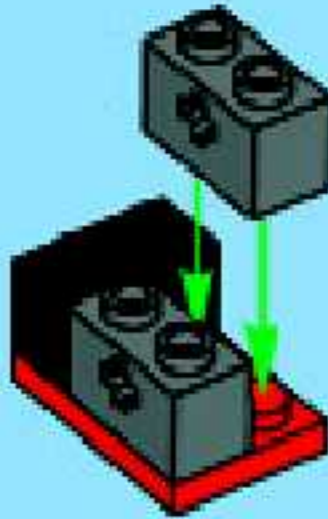




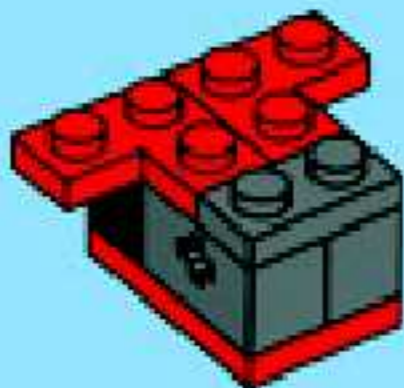
1



2



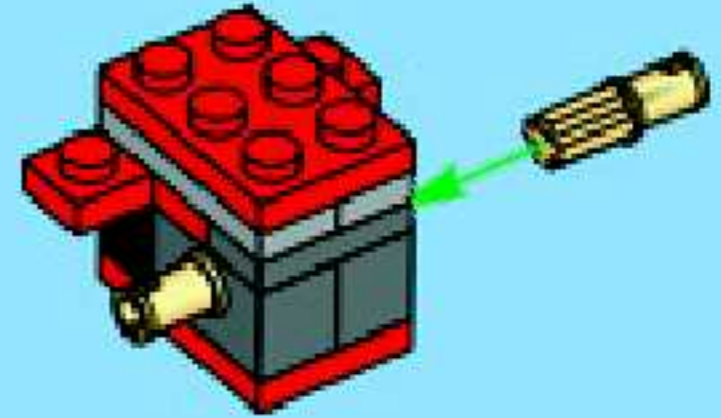
3



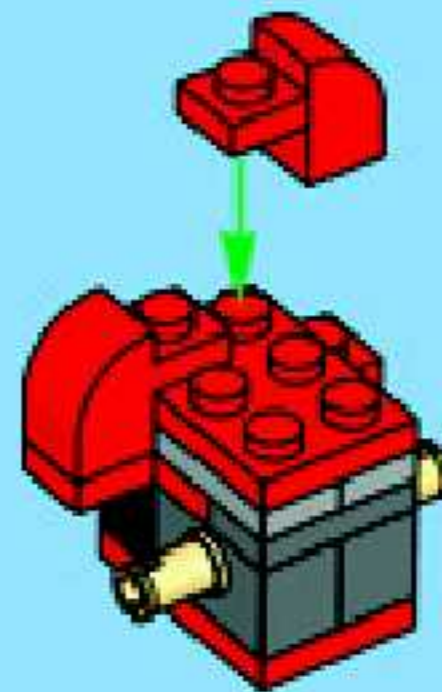
4



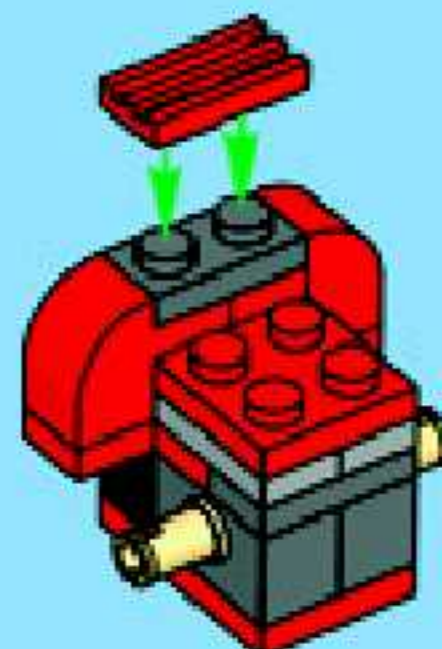
5



6



7





1x

8



1x

9



1x

1



1x



1x

2

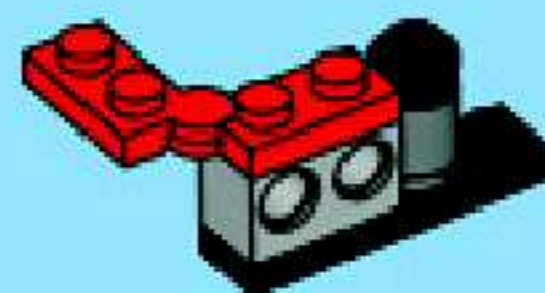


1x



1x

3



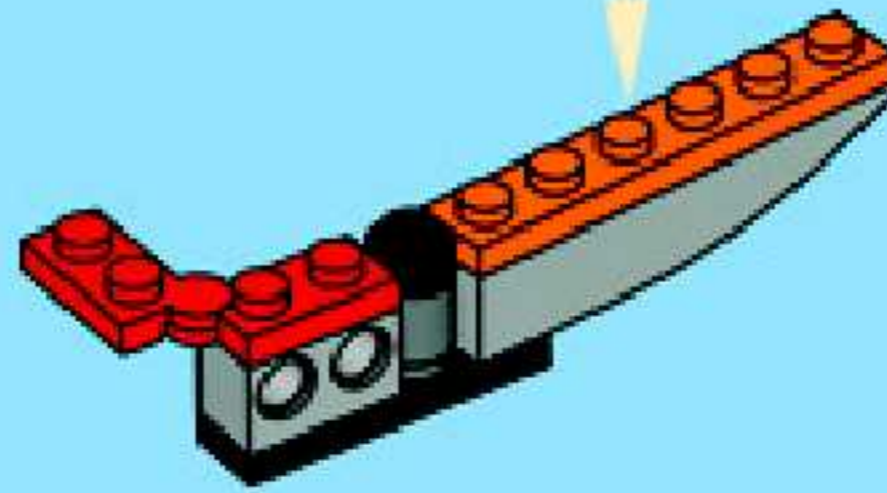
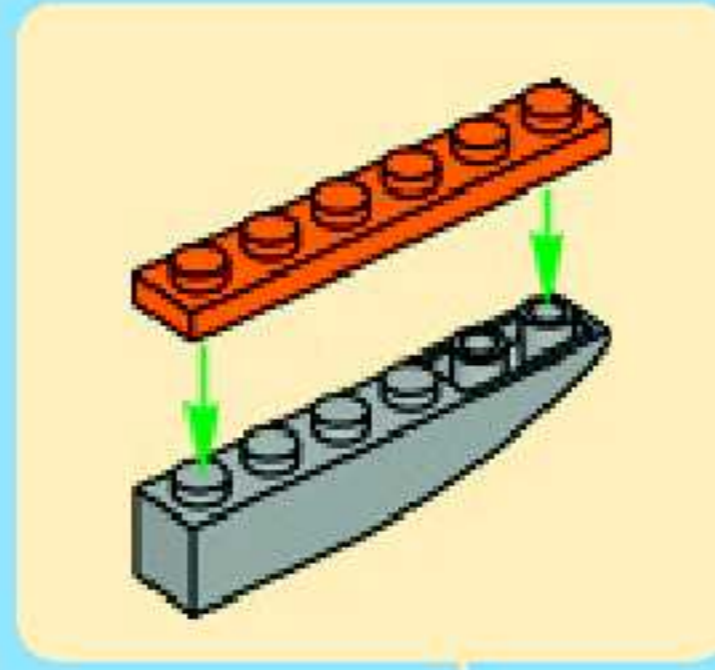


1x



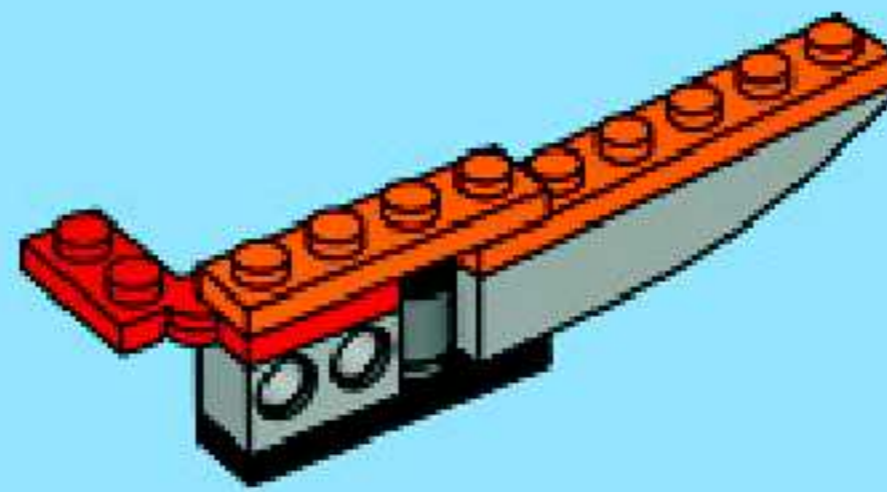
1x

4



1x

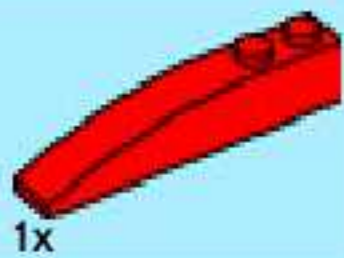
5



1x

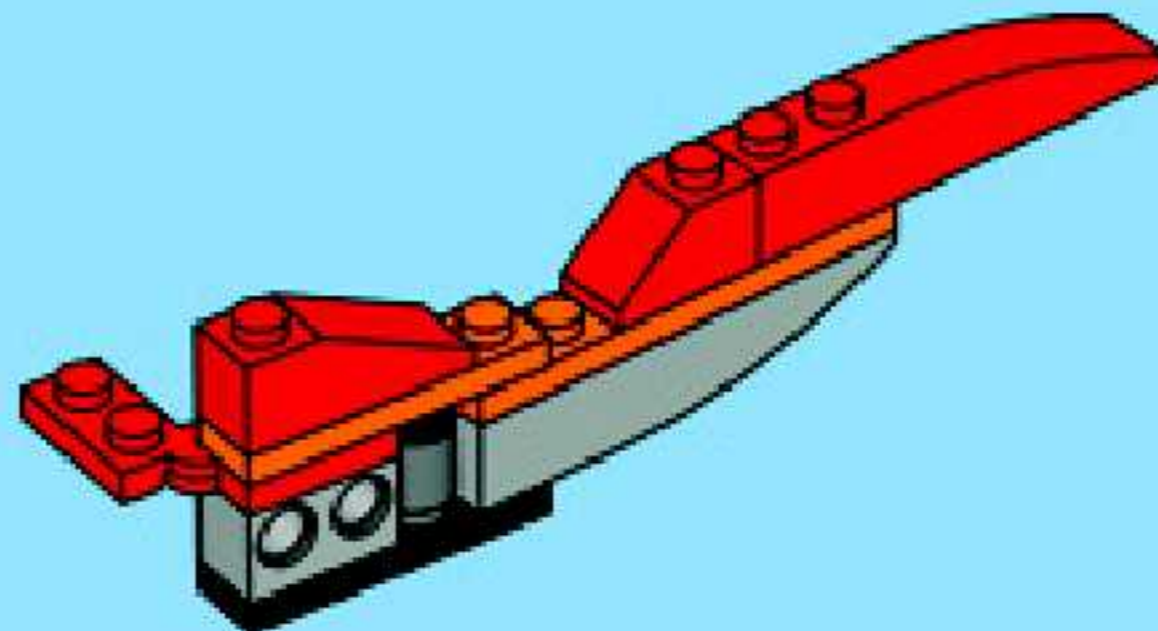


1x



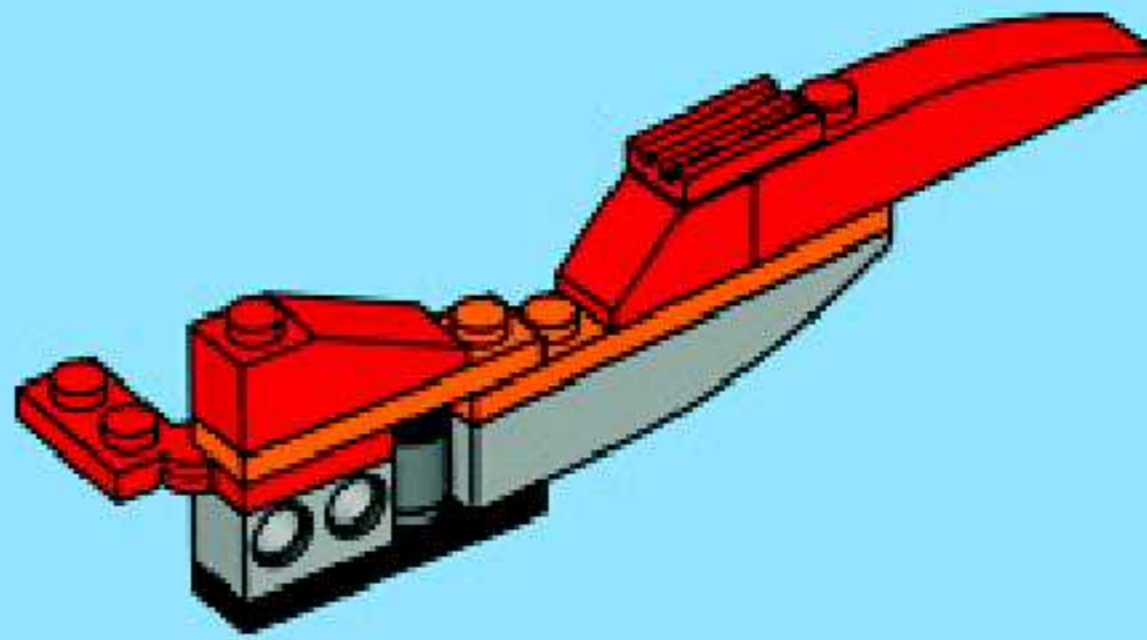
1x

6





7



8

1



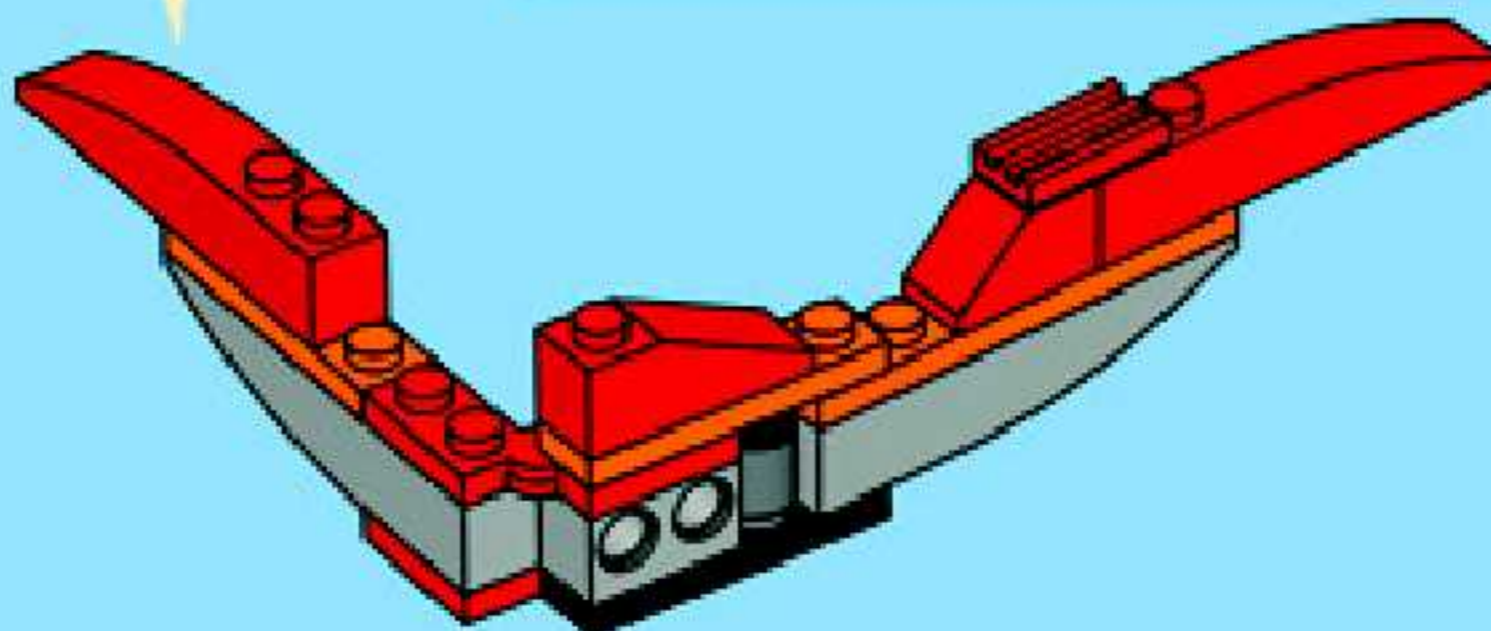
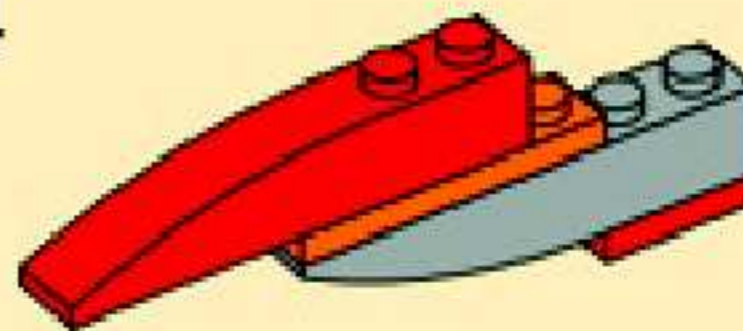
2



3

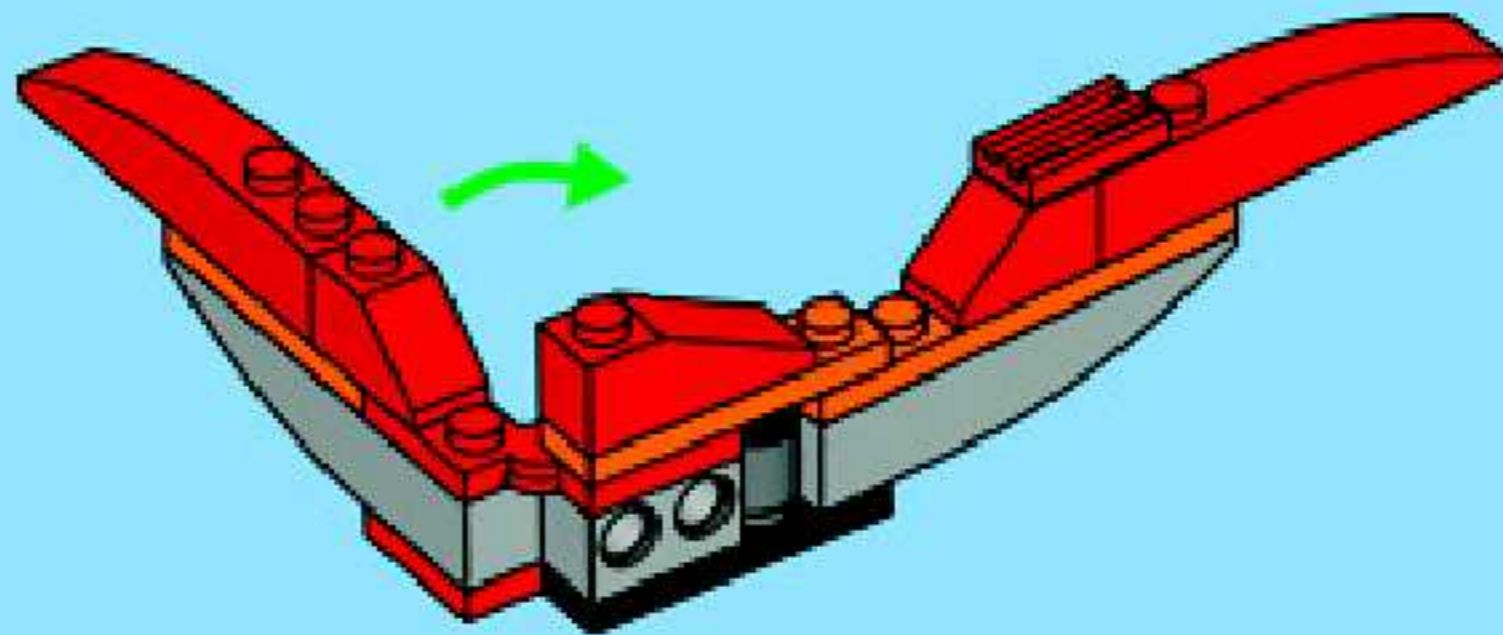


4

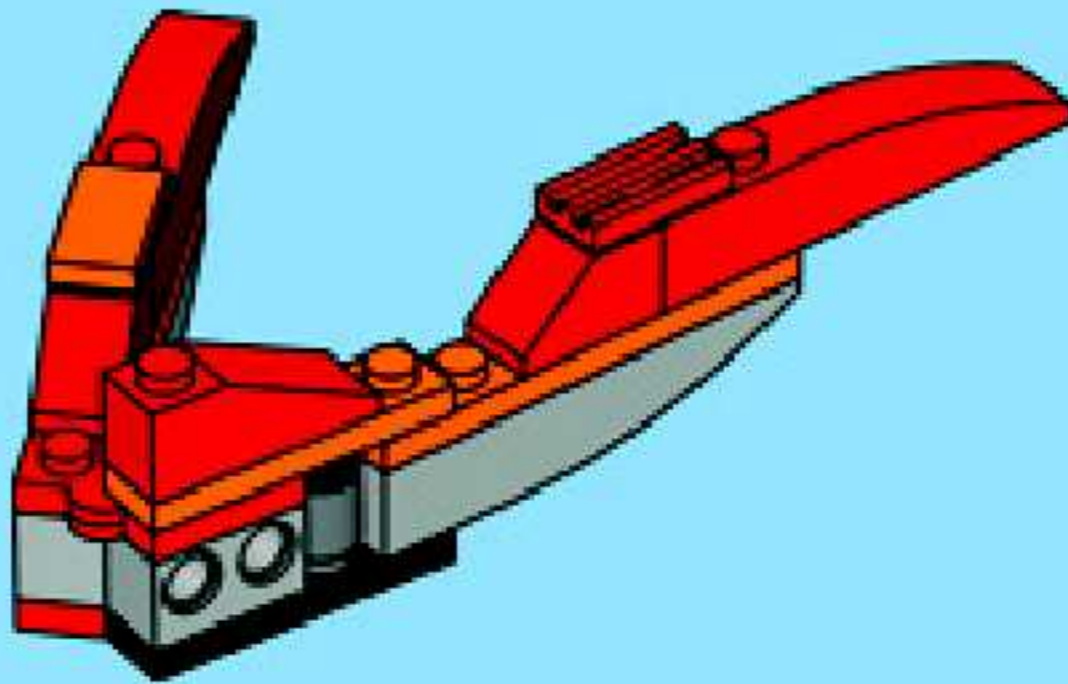




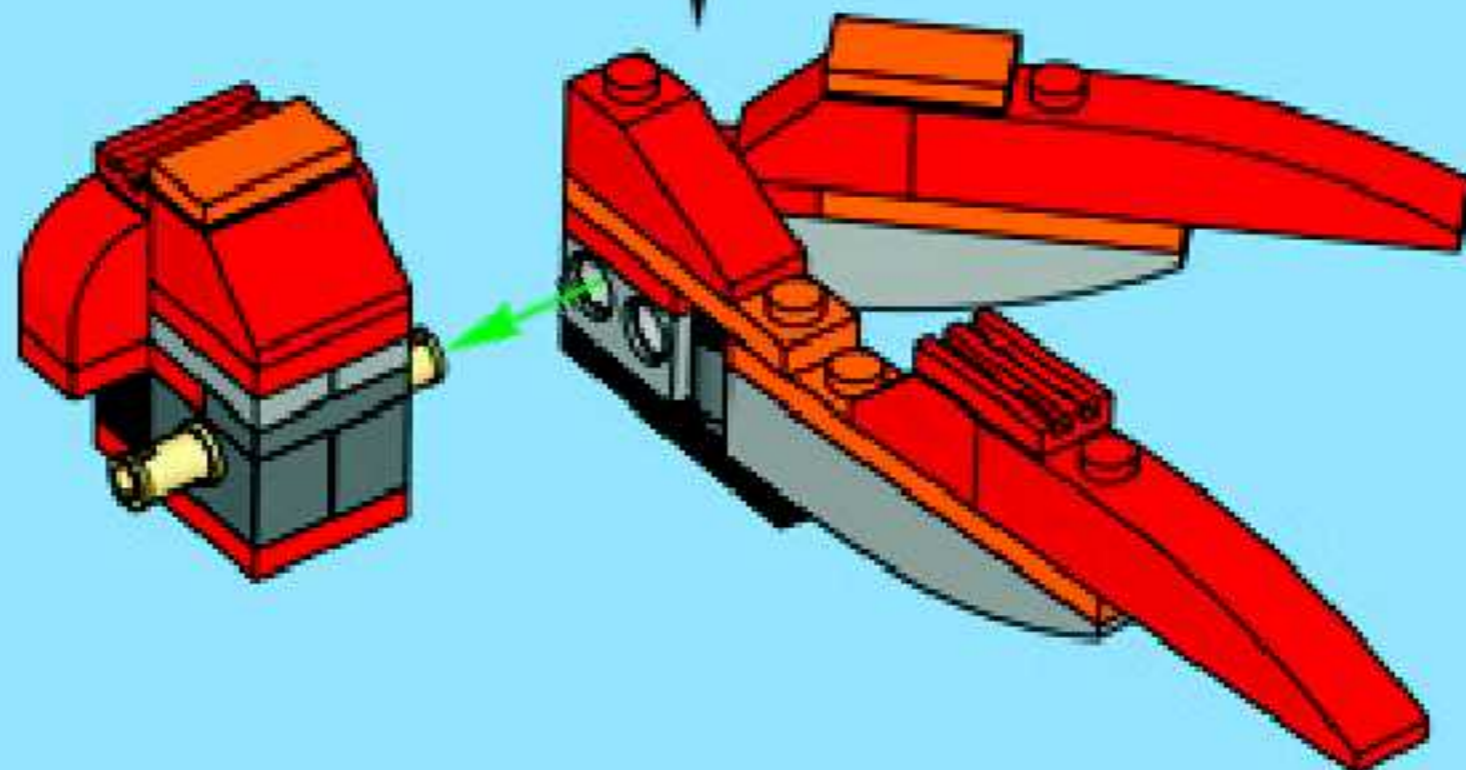
9



10



10

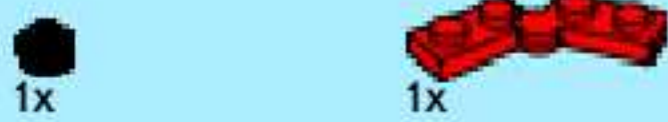




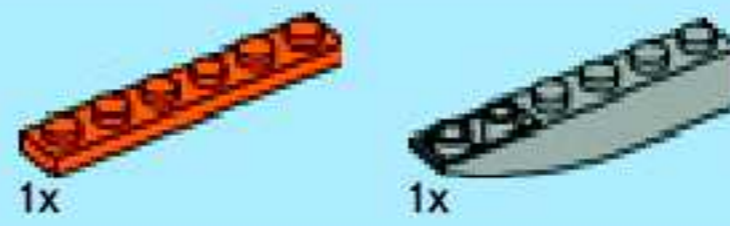
1



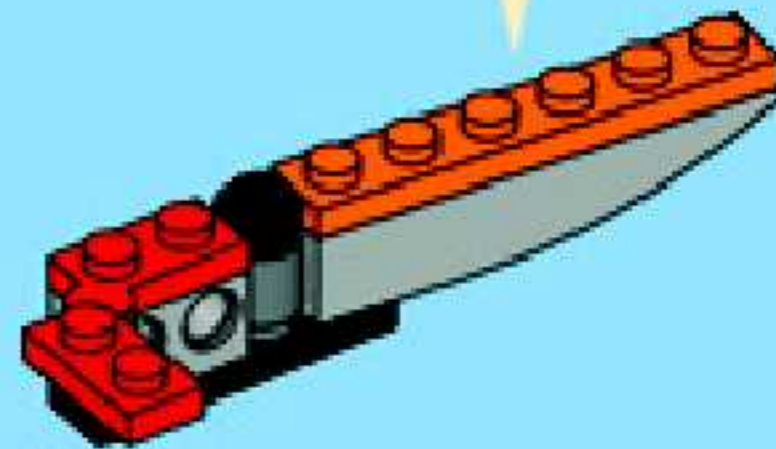
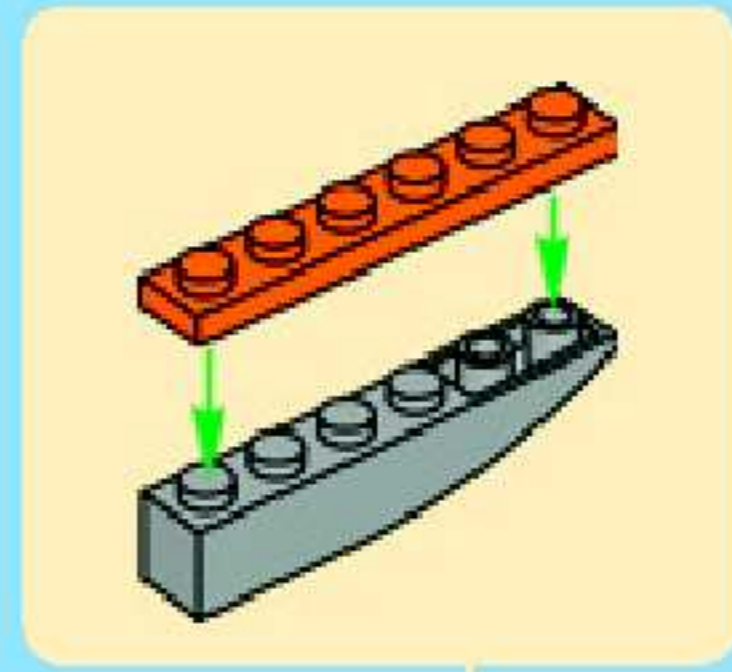
2



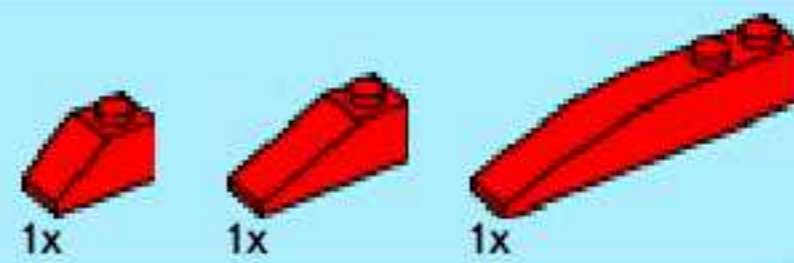
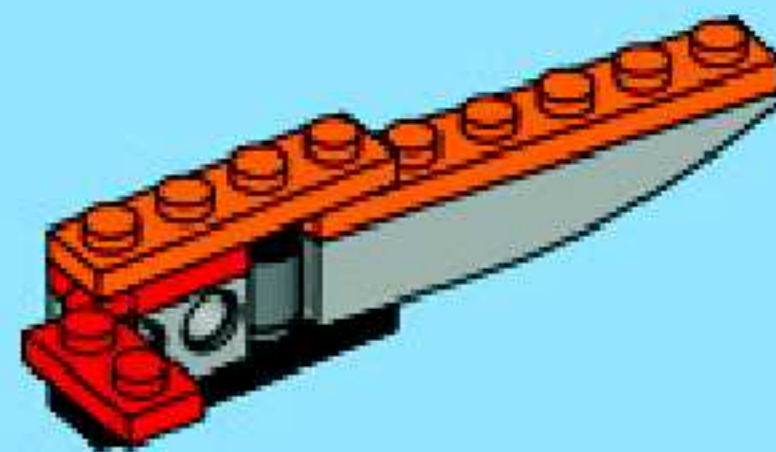
3



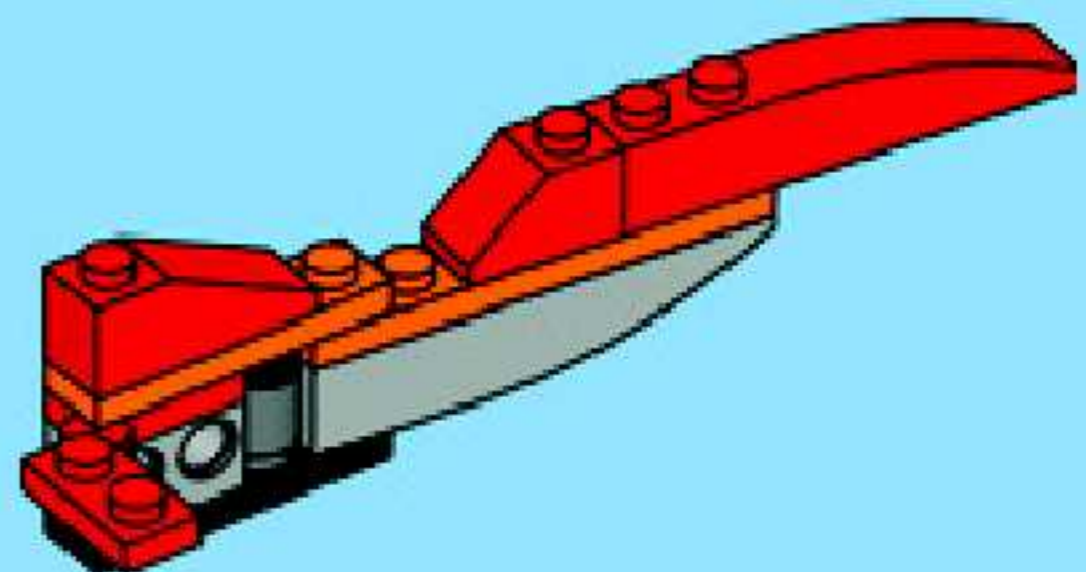
4



5

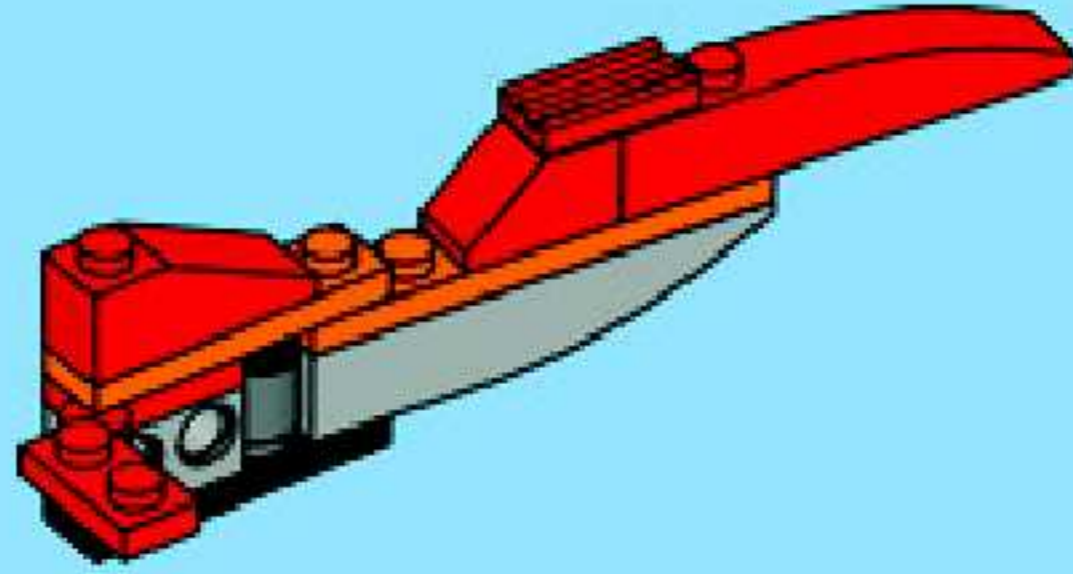


6

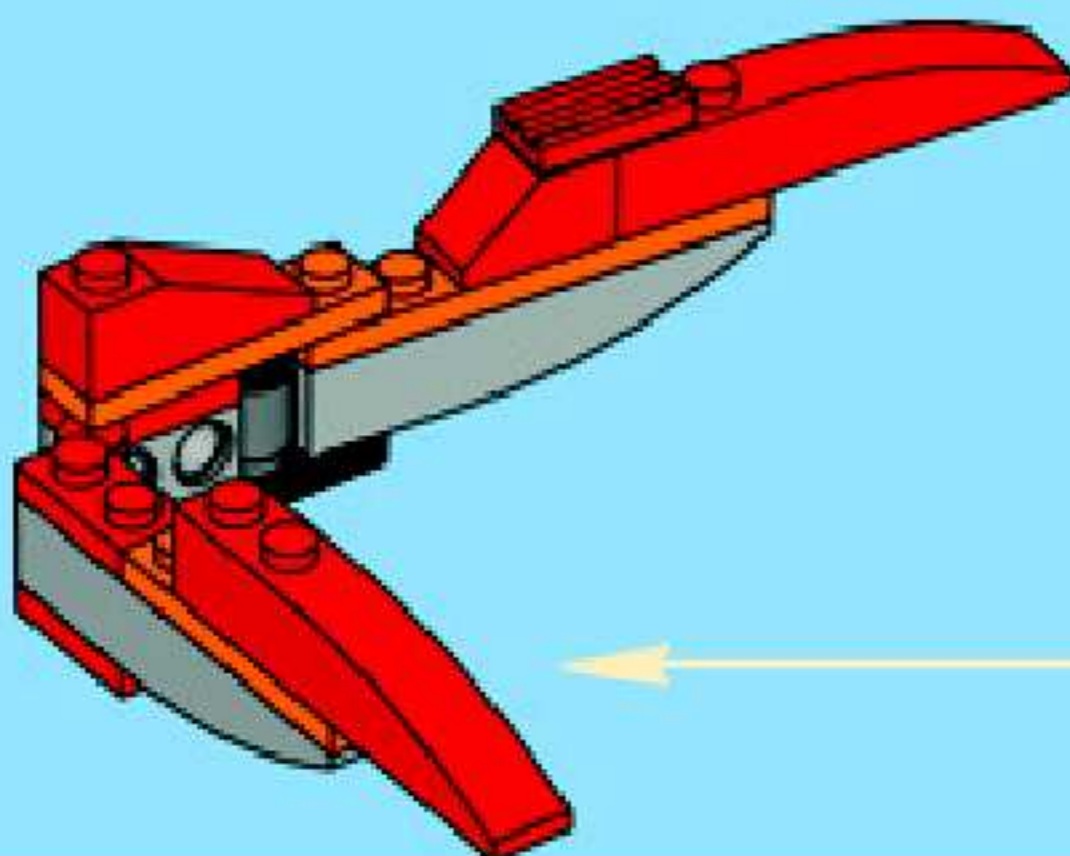
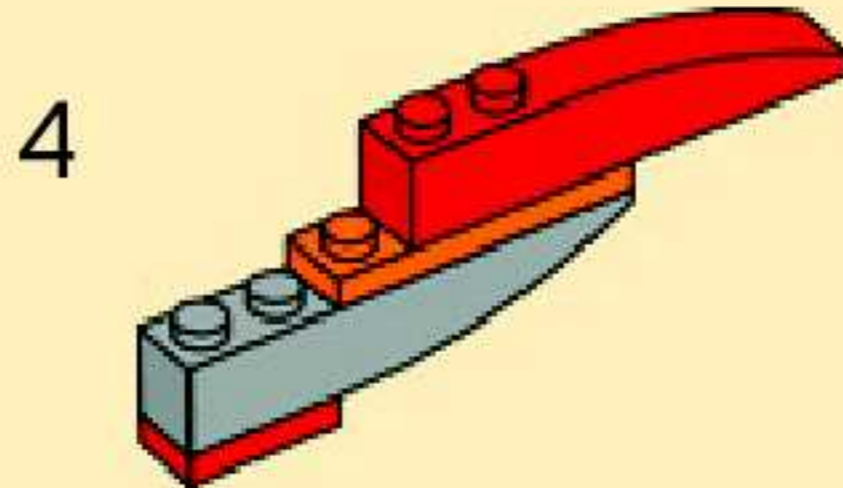
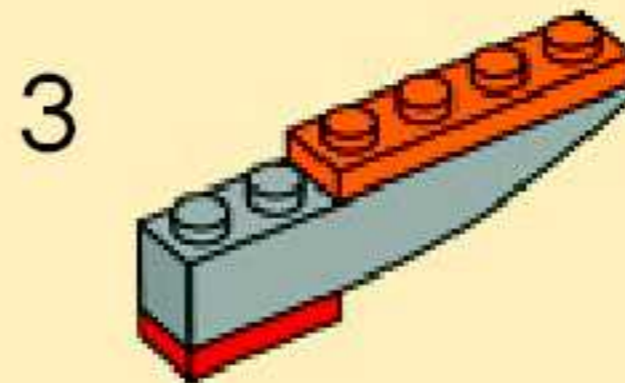
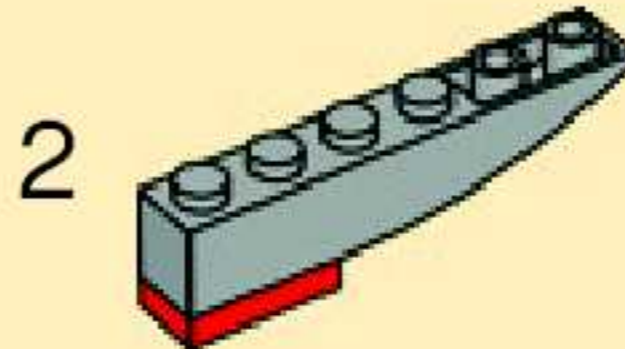




7



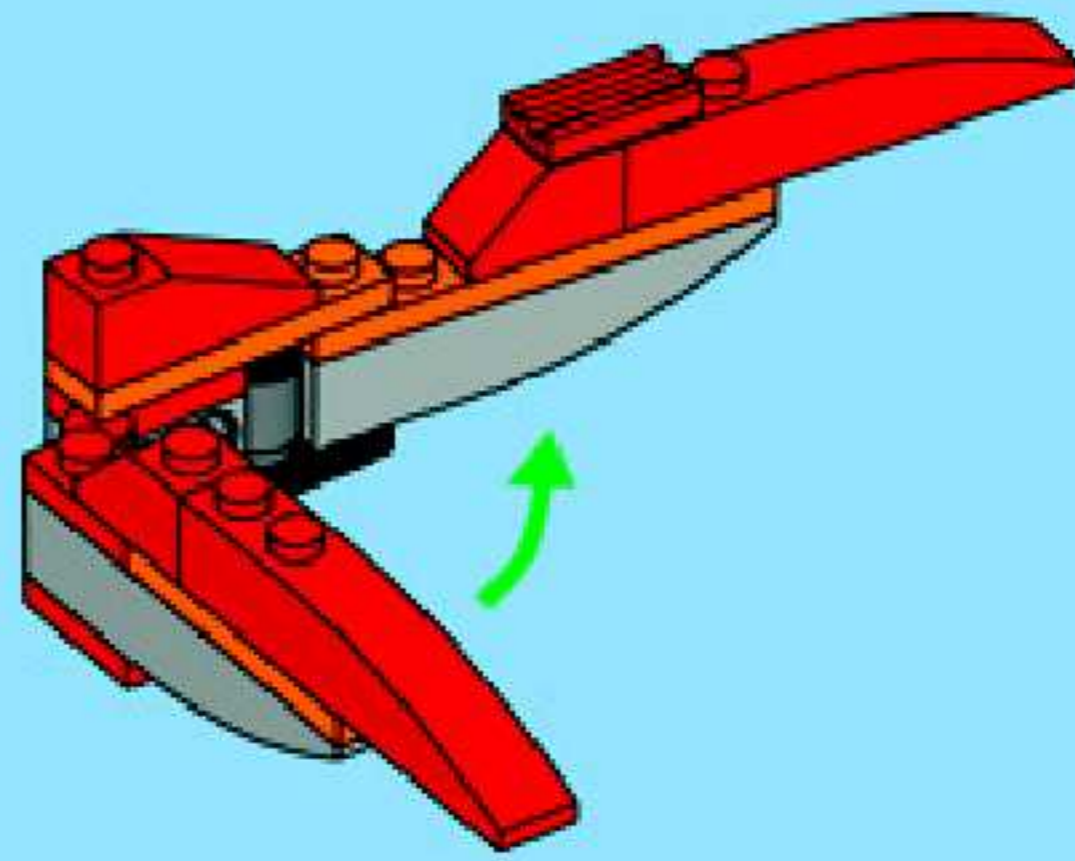
8





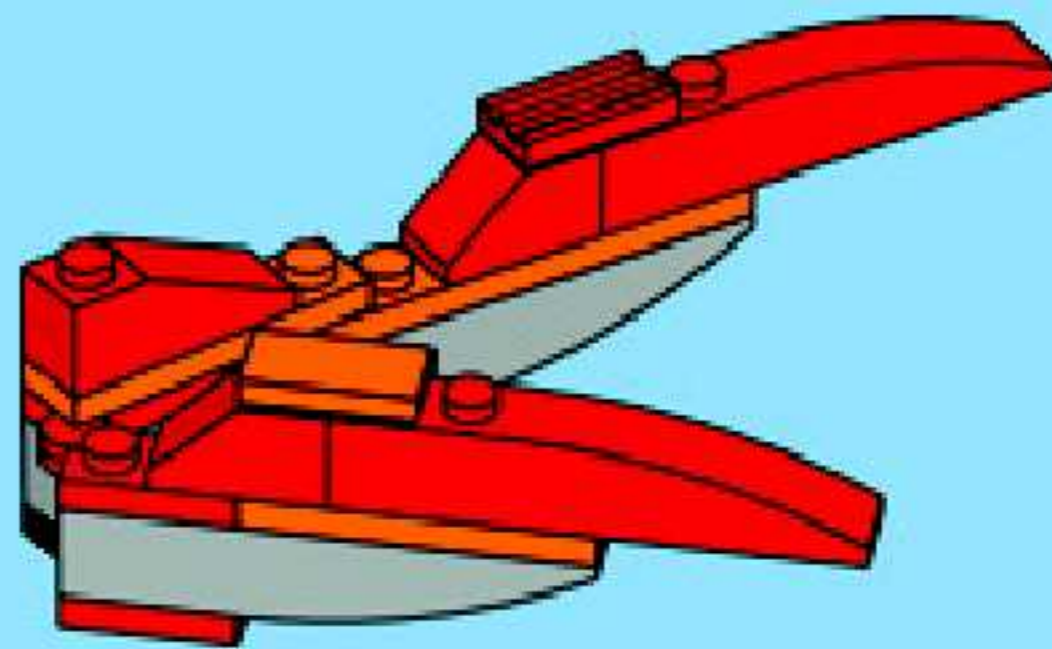
1x

9

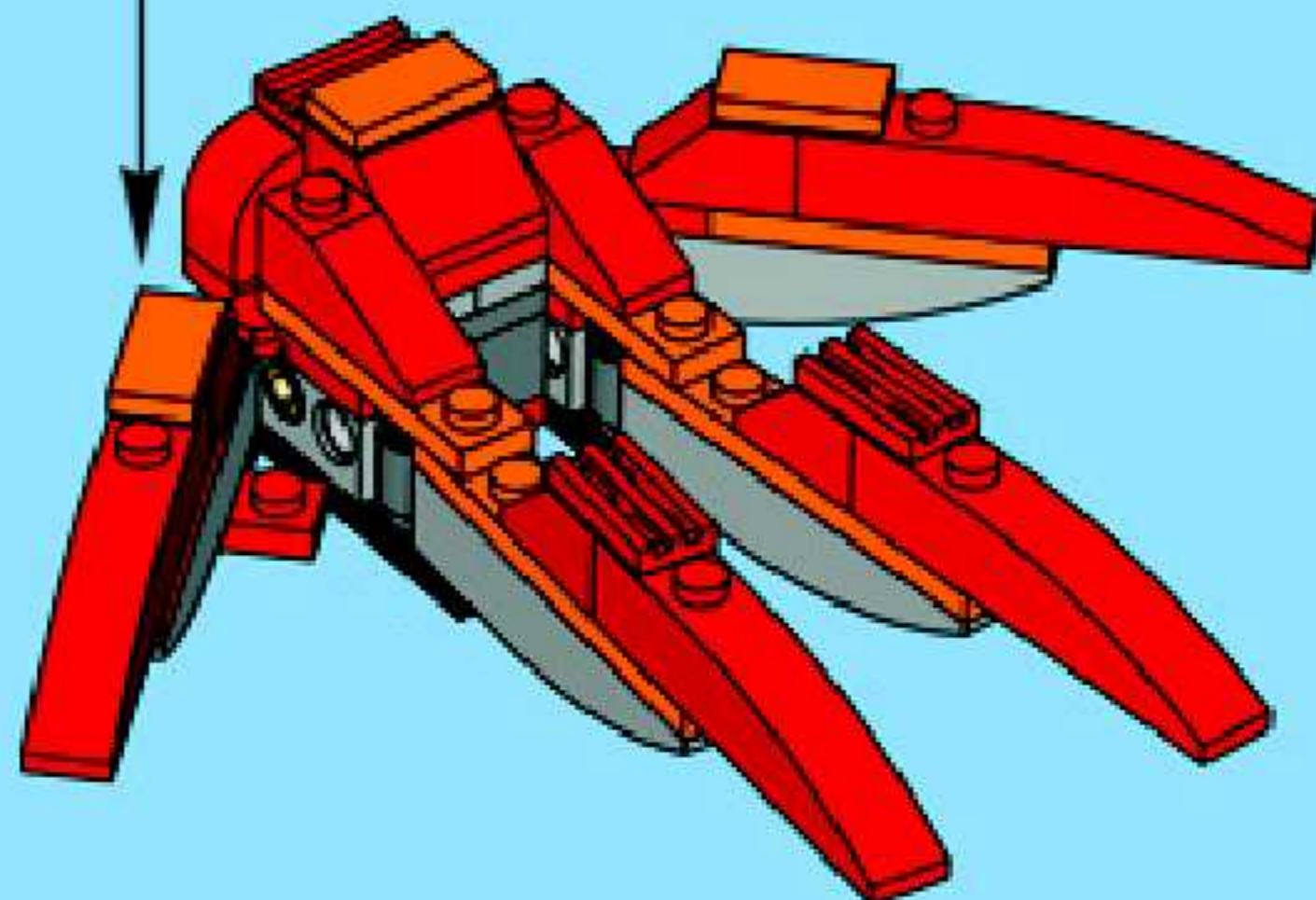


1x

10

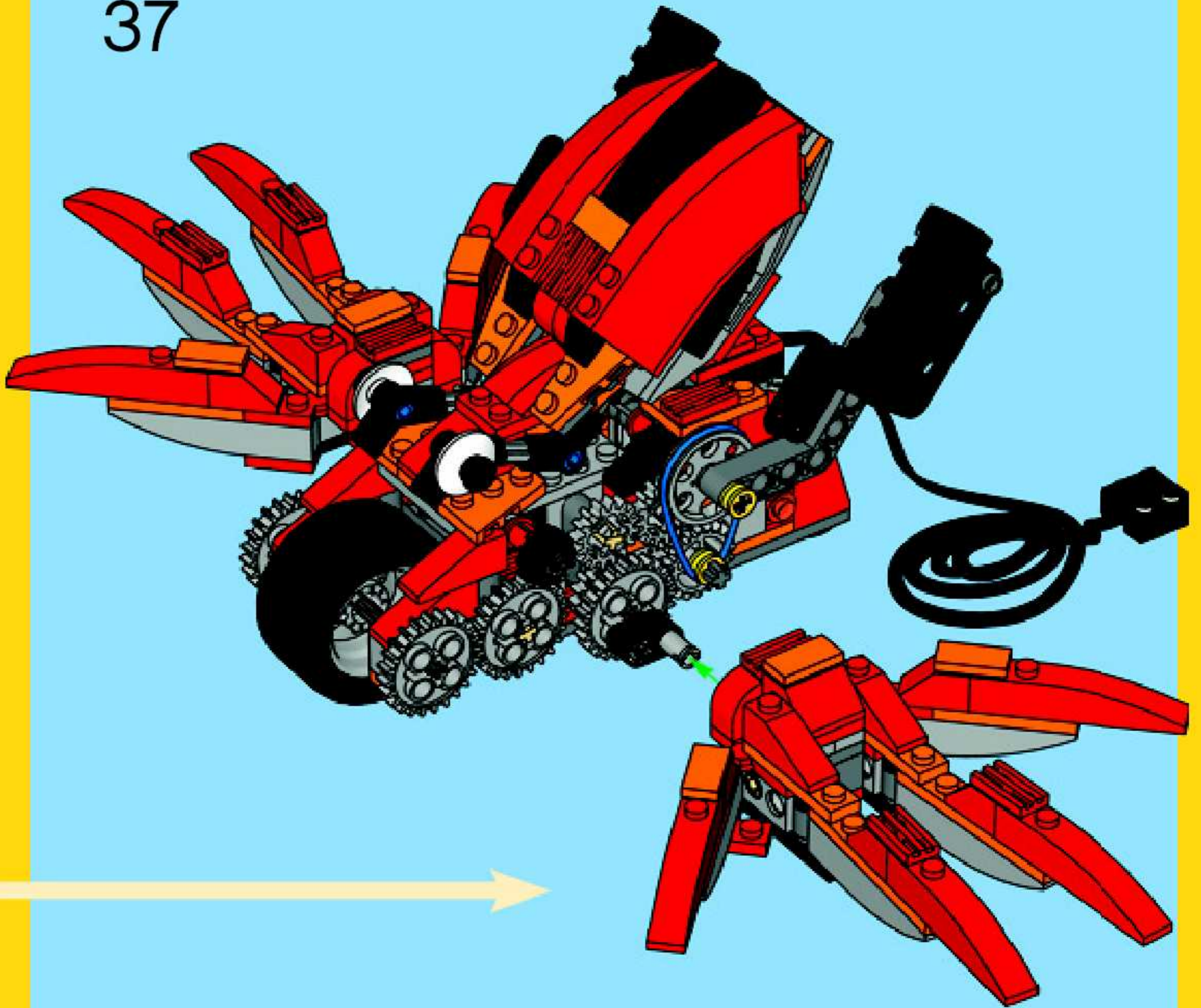


11



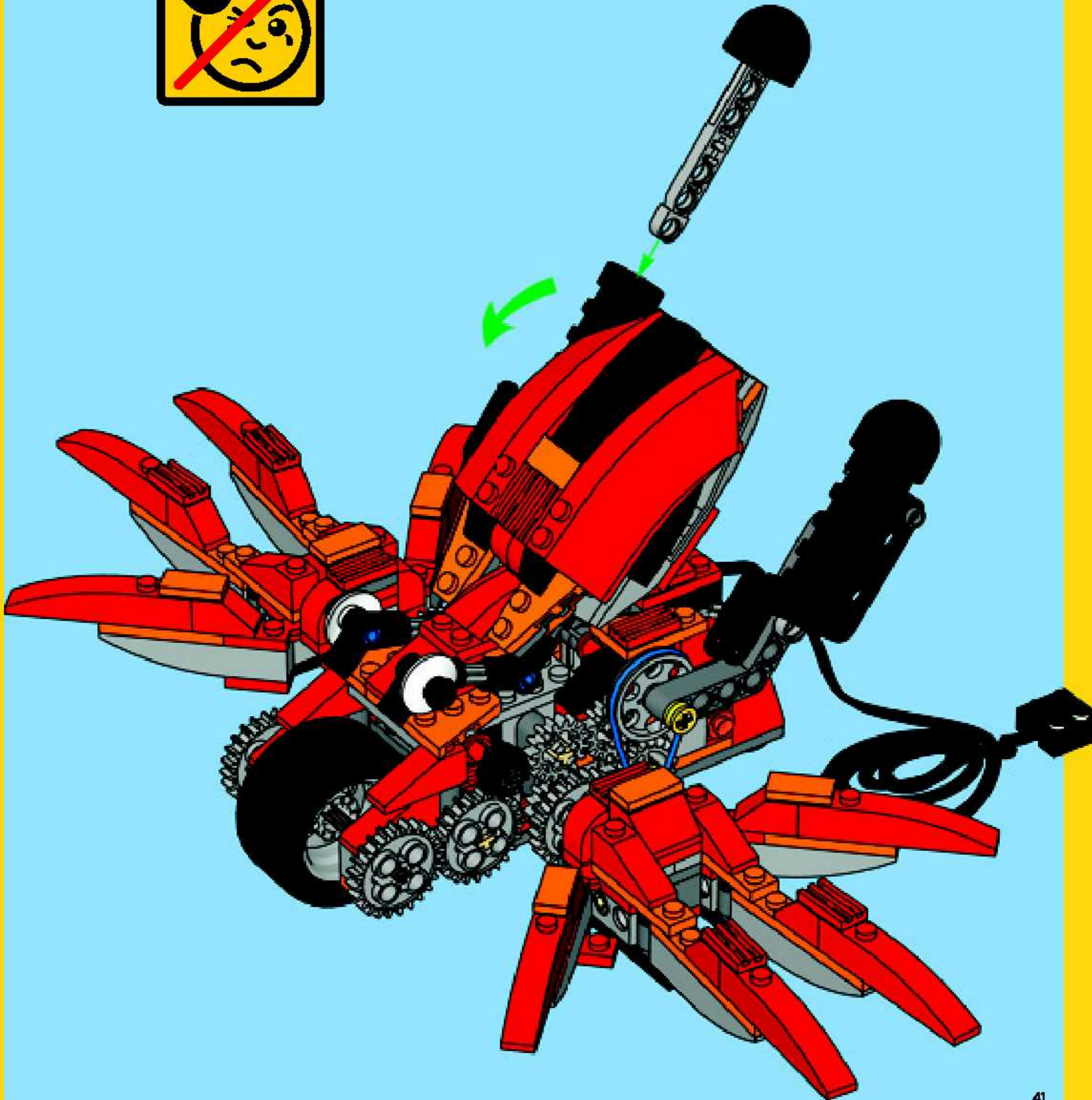
2x

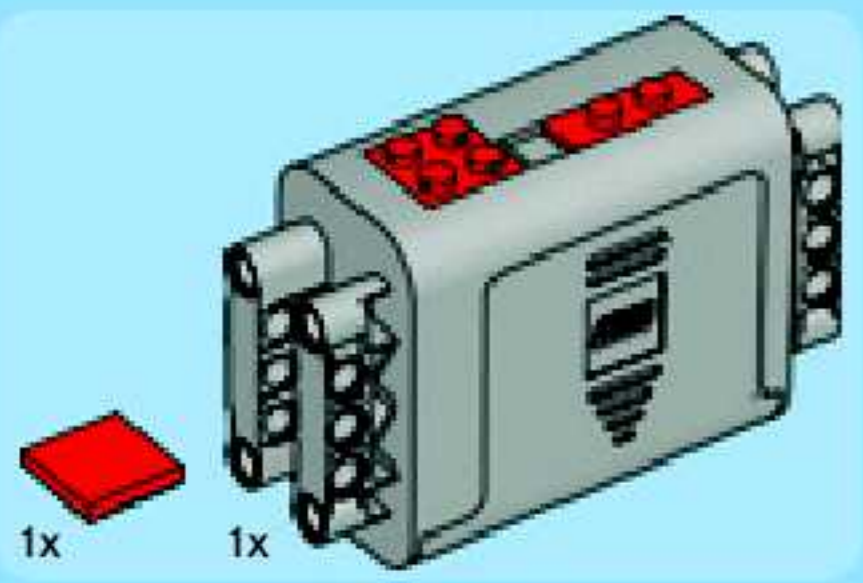
37



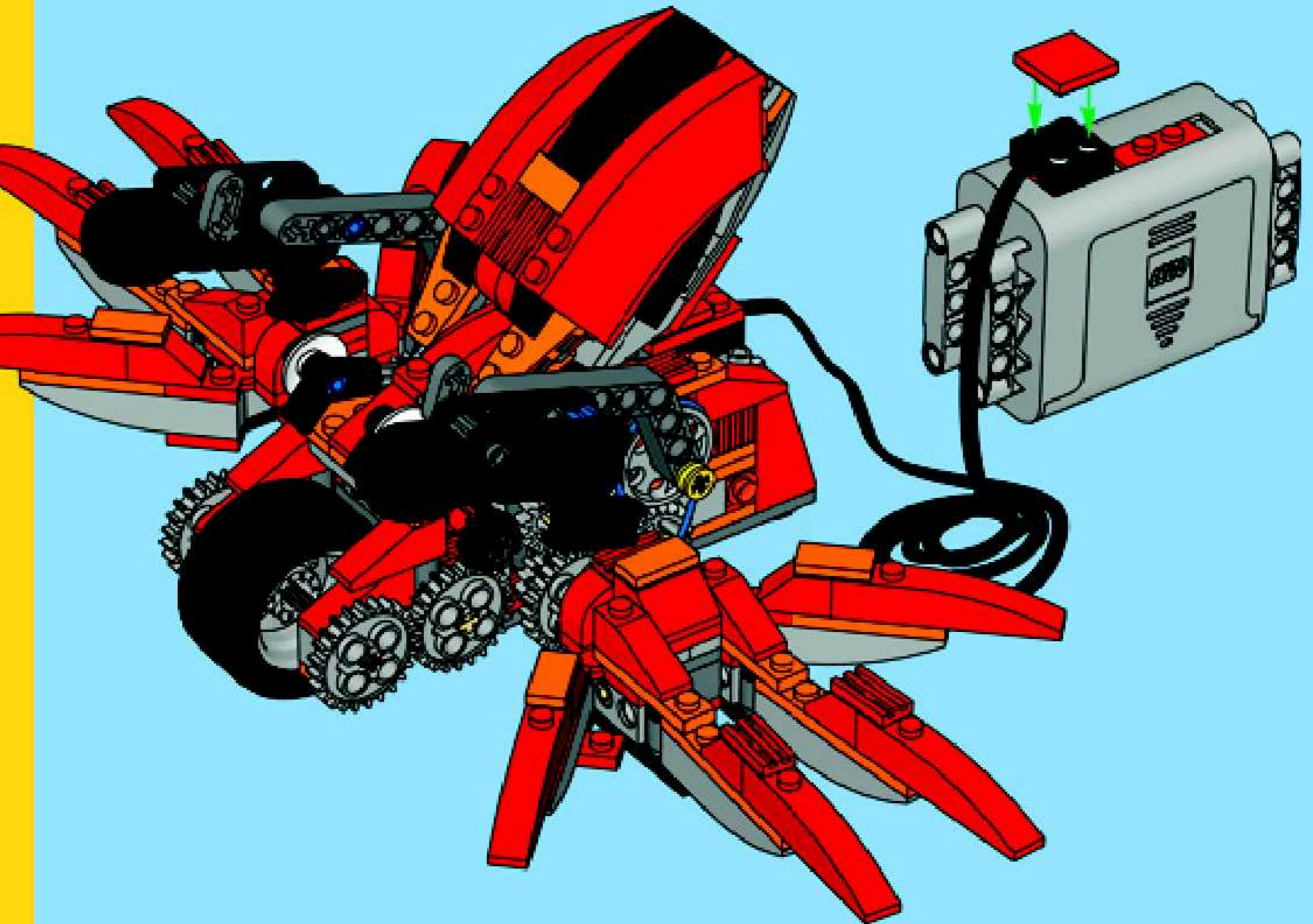


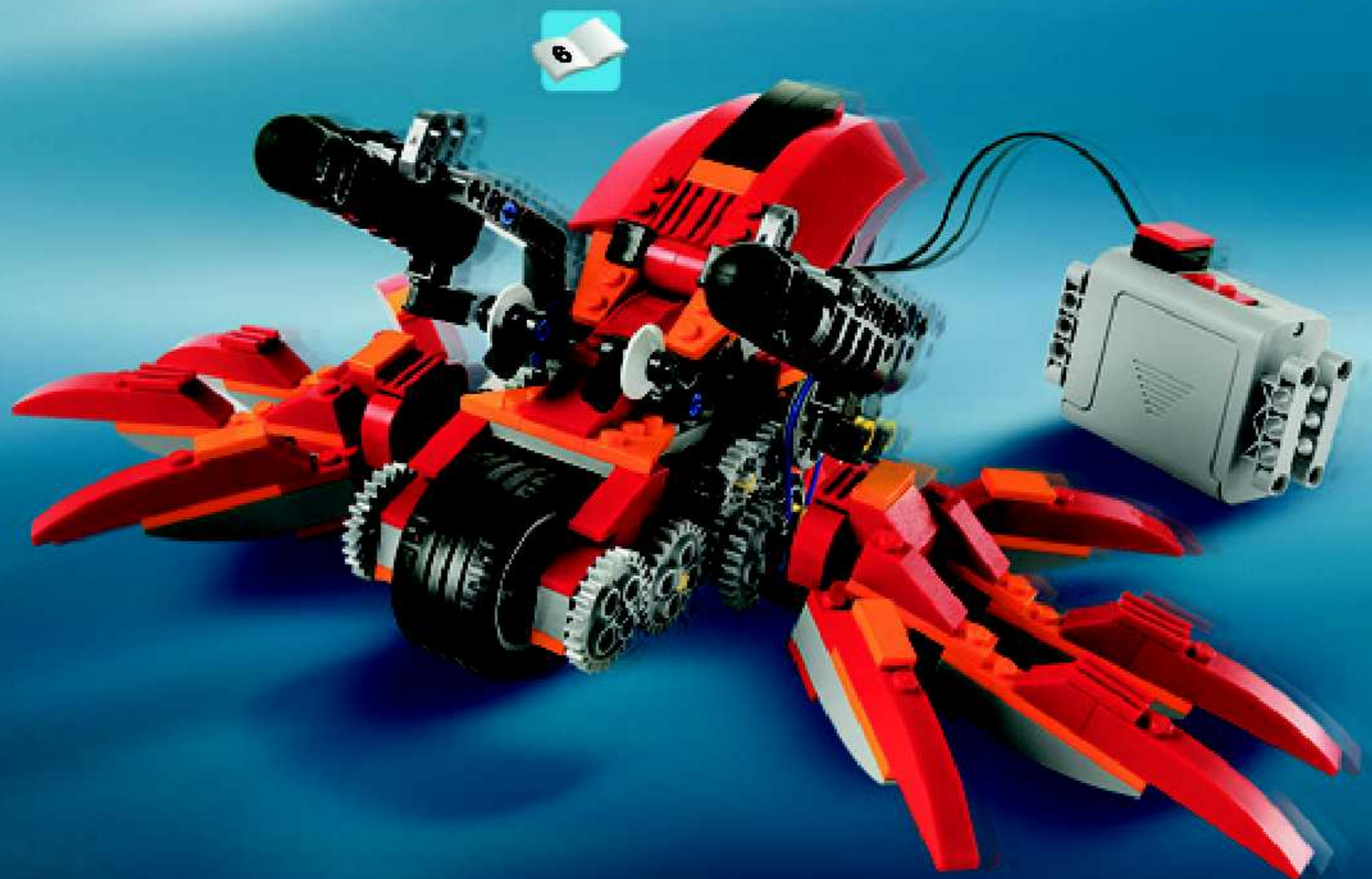
38

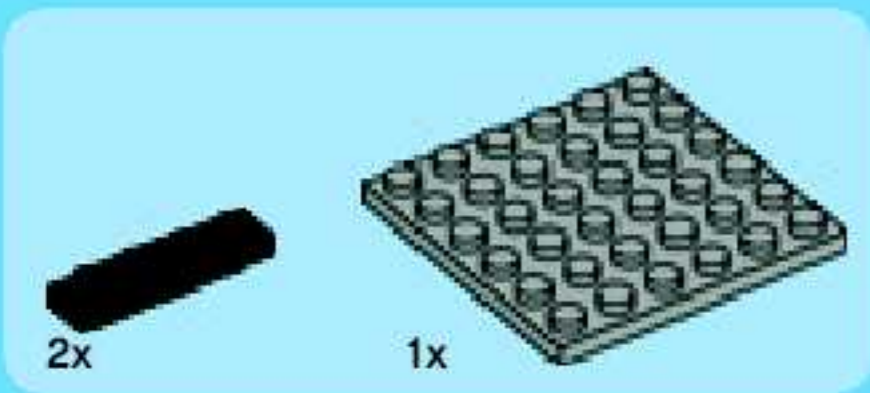
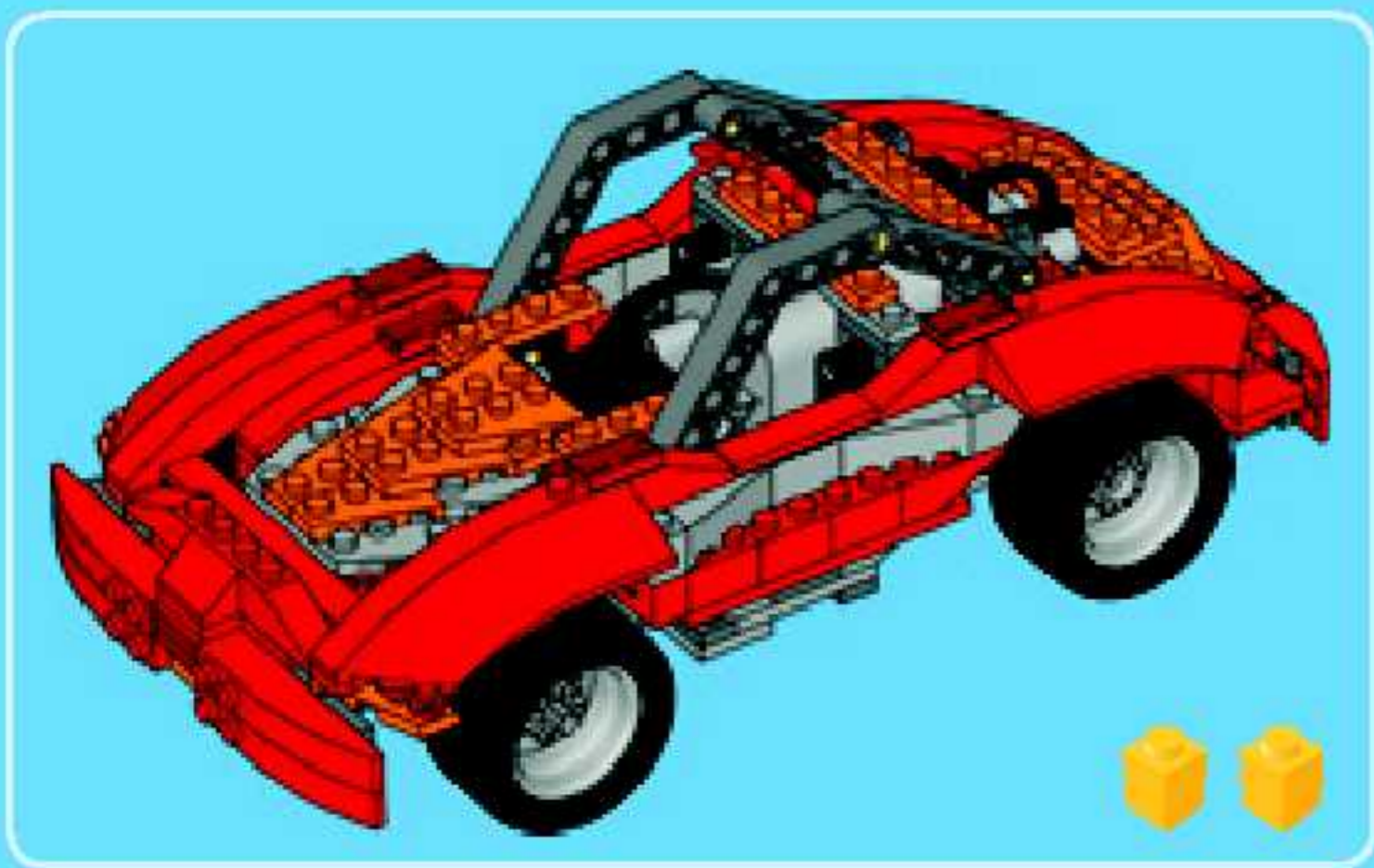




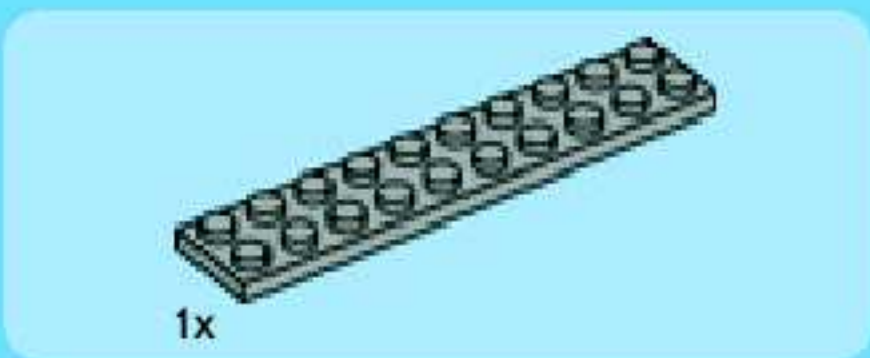
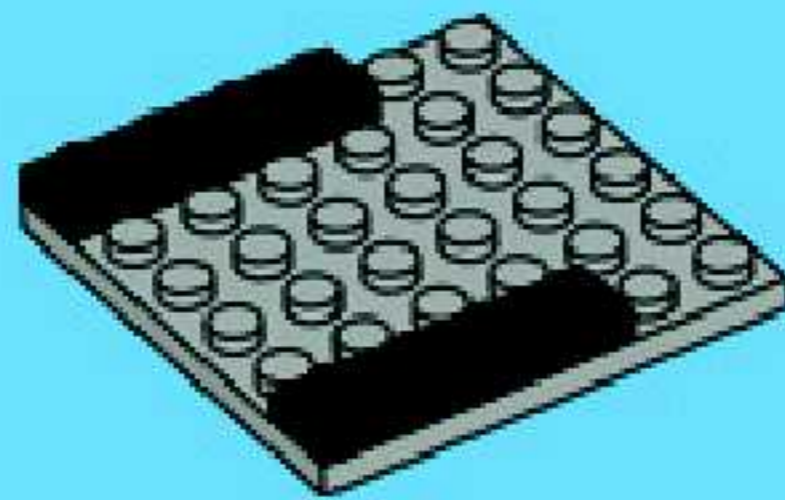
39



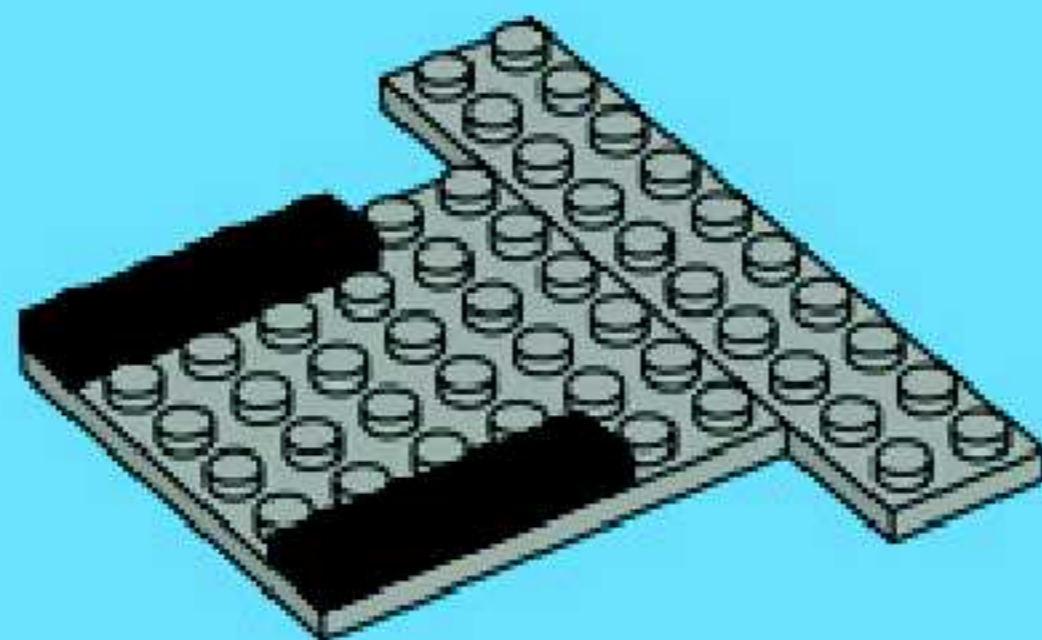


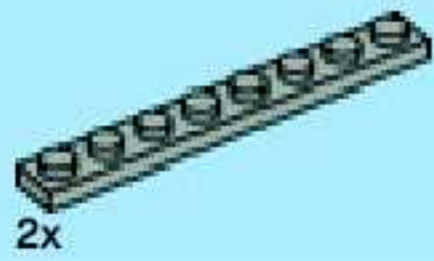


1

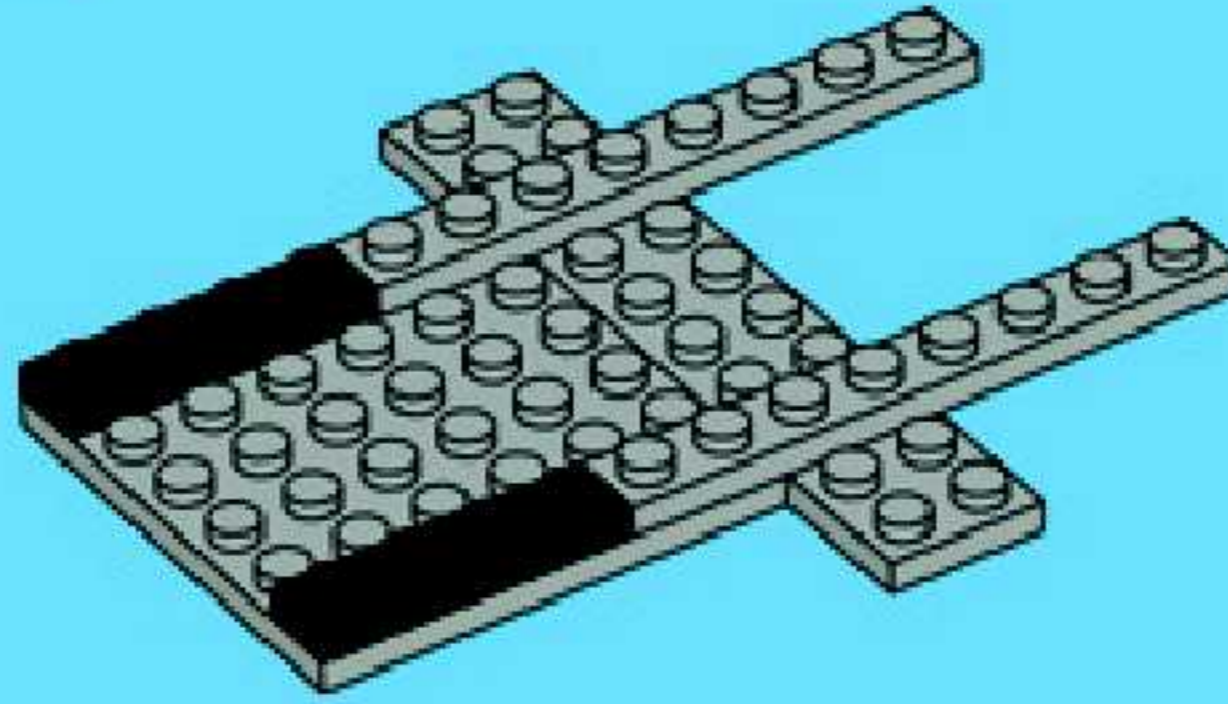


2

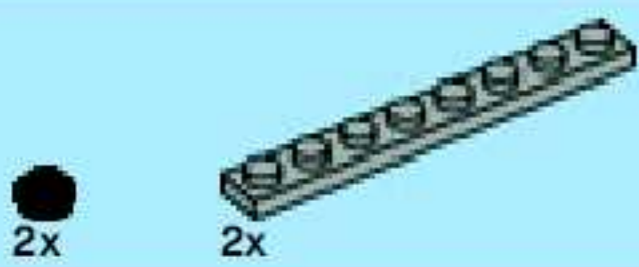
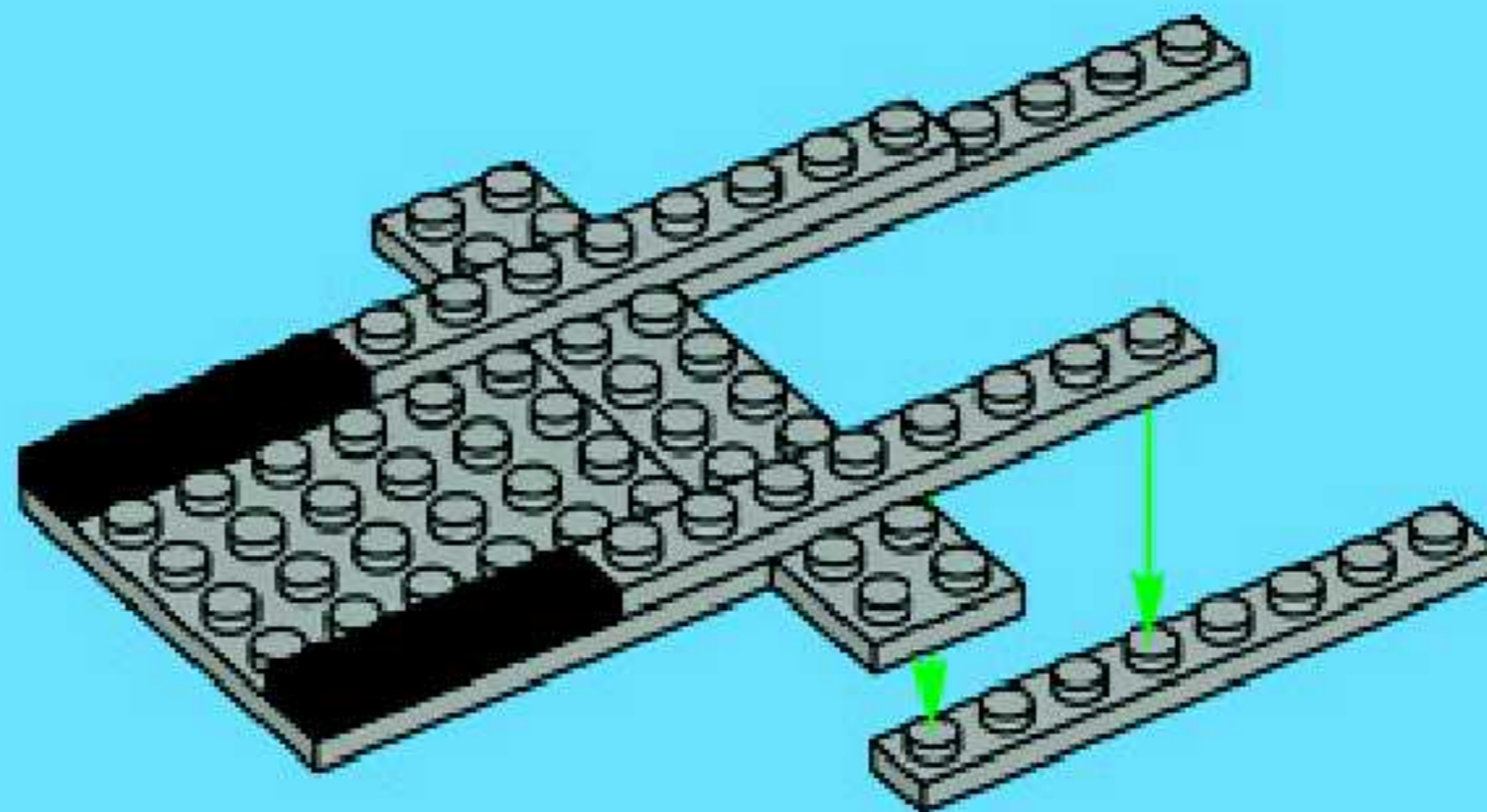




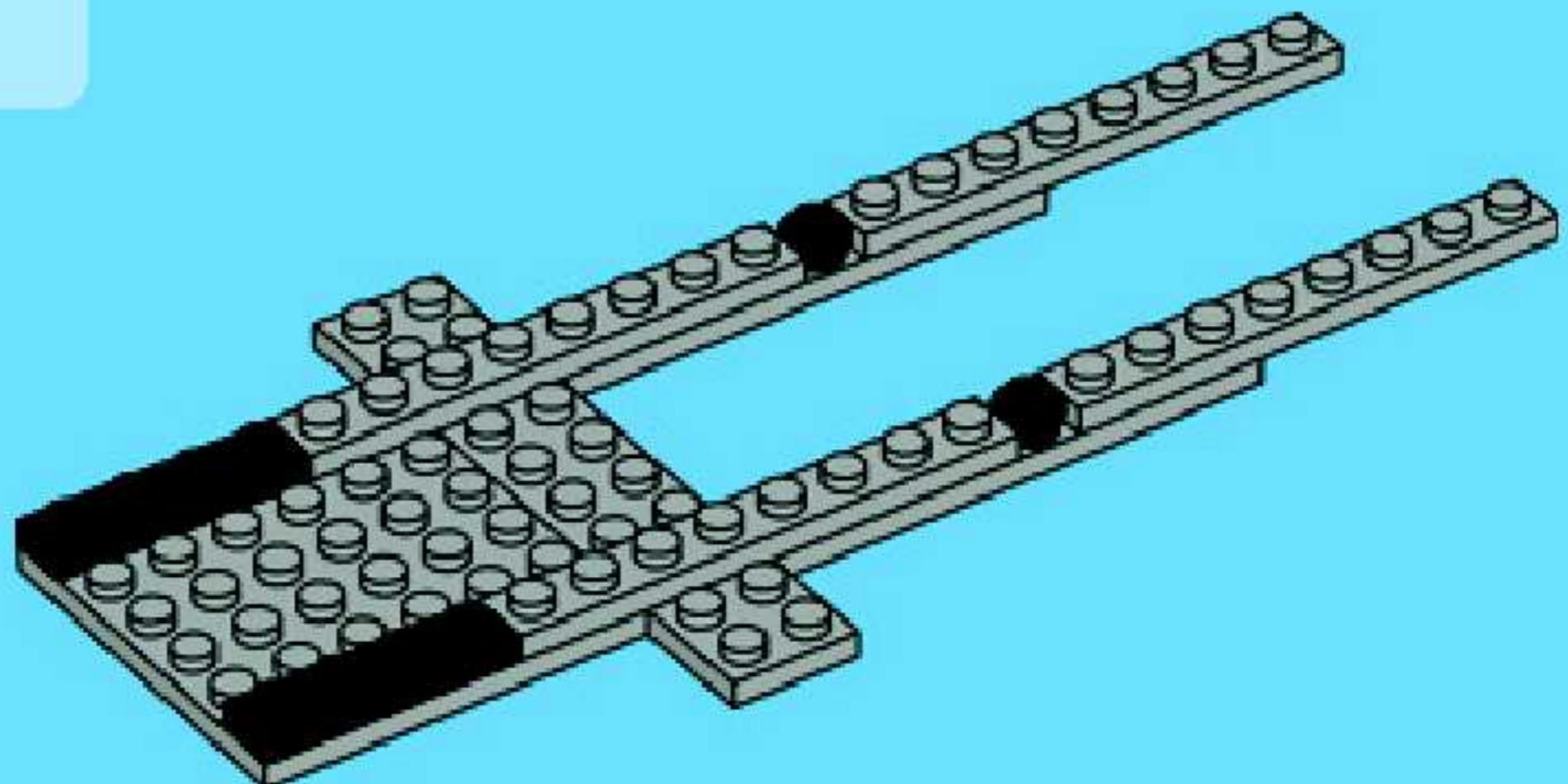
3

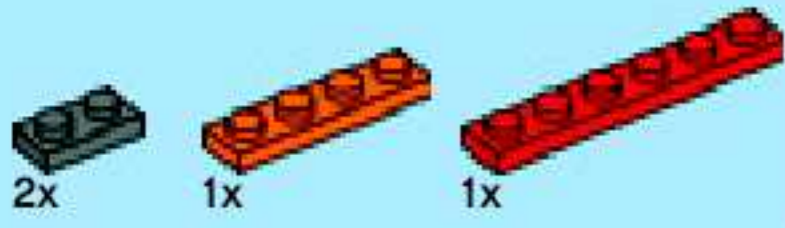


4

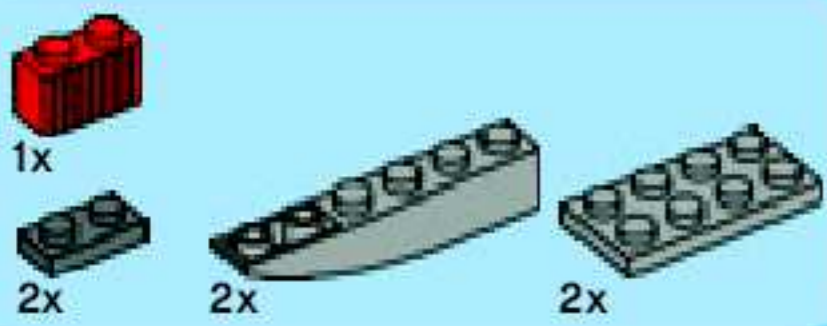
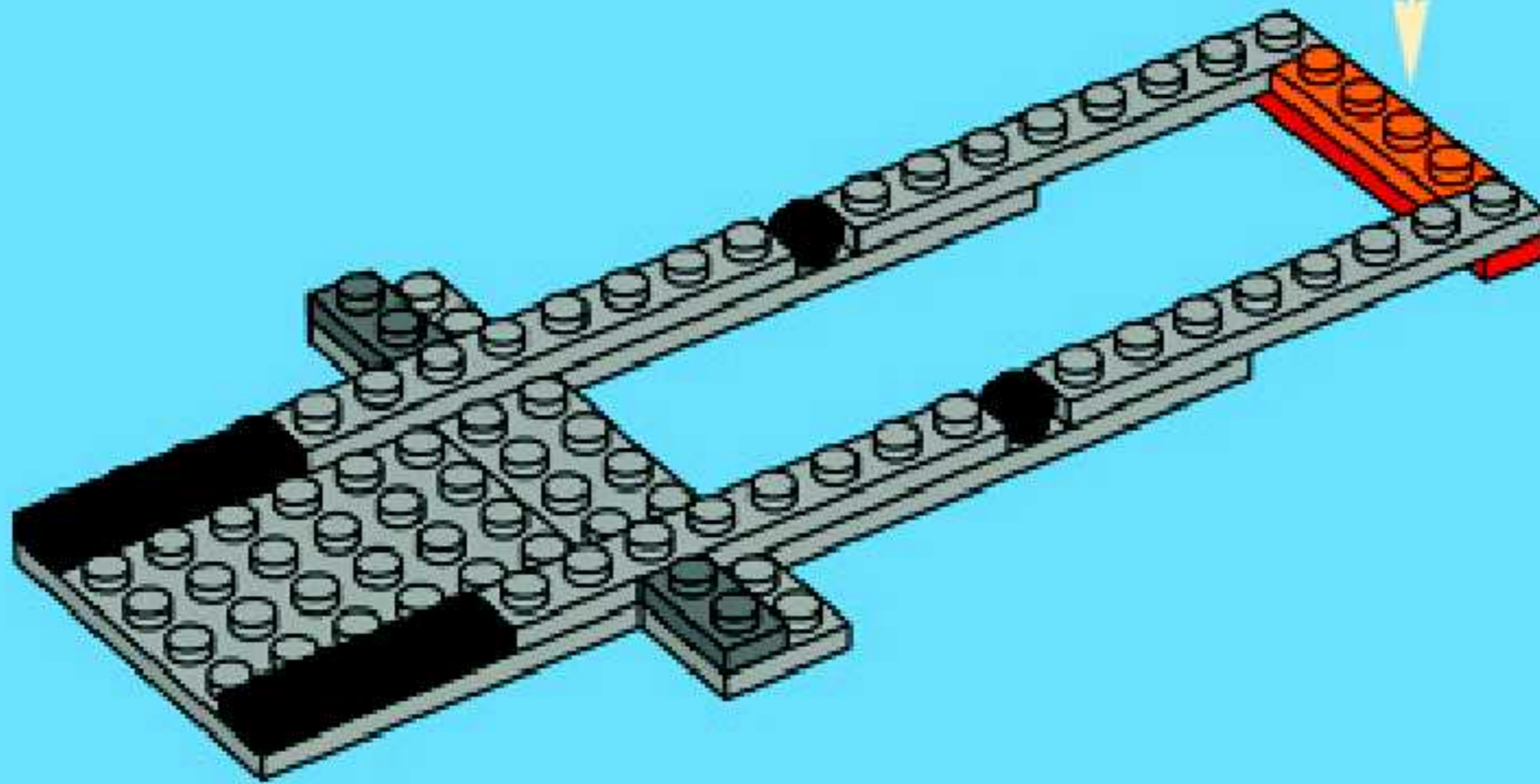
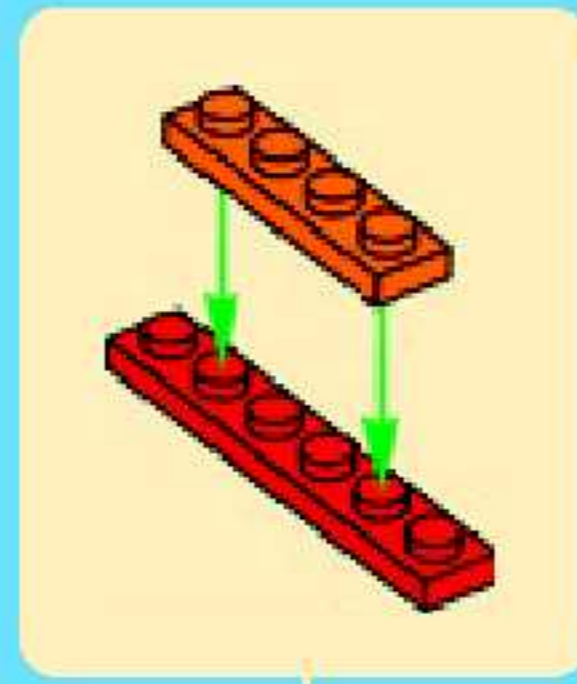


5

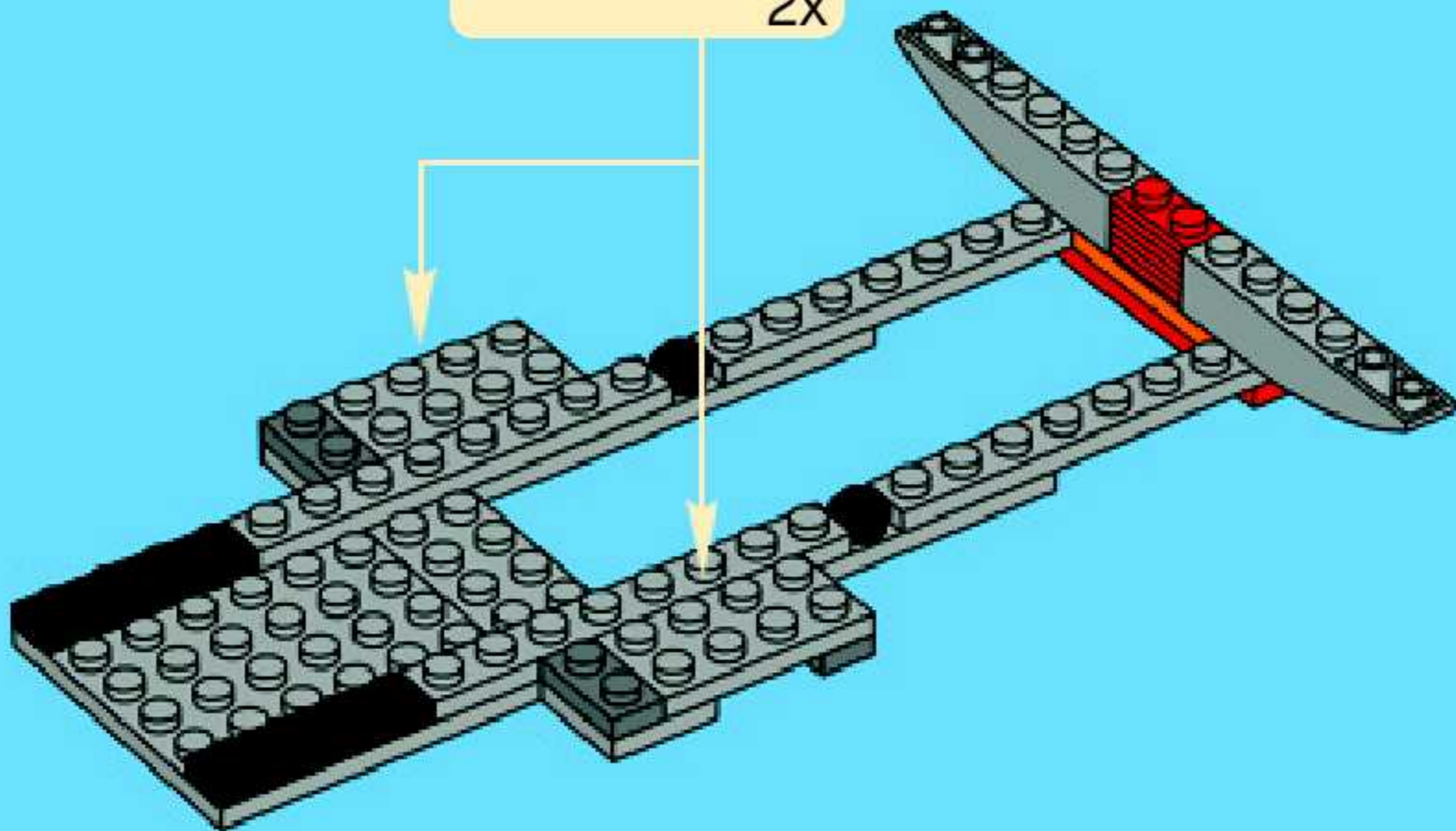
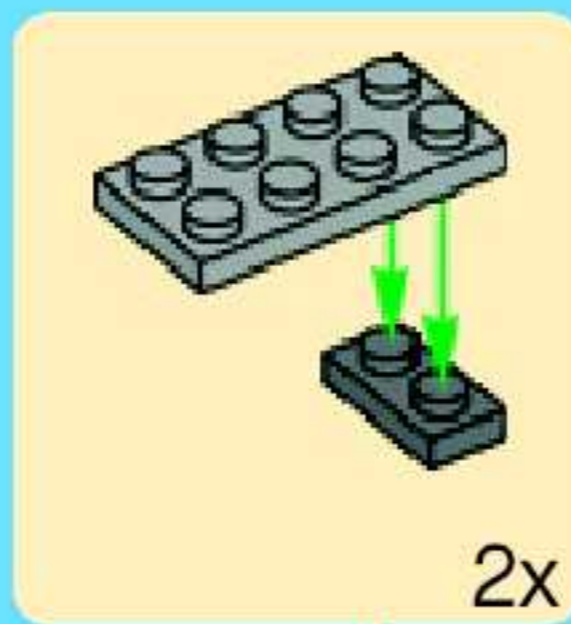


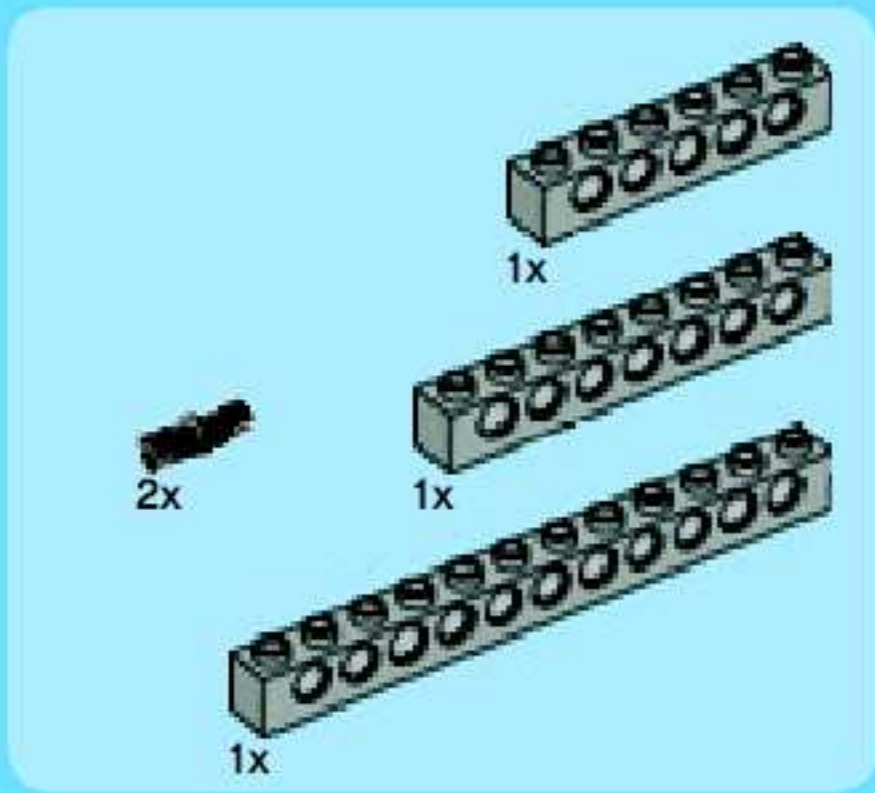


6

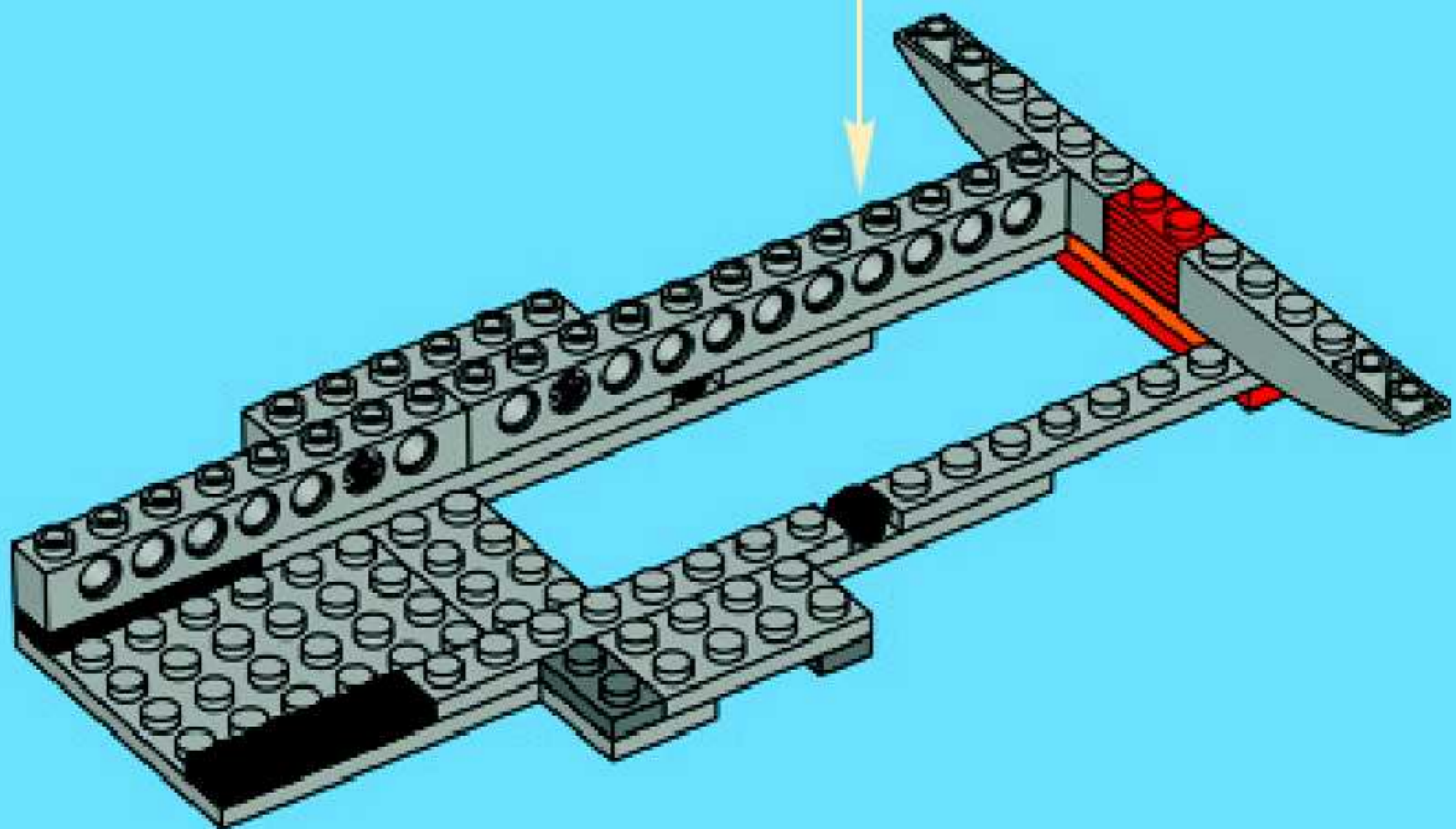
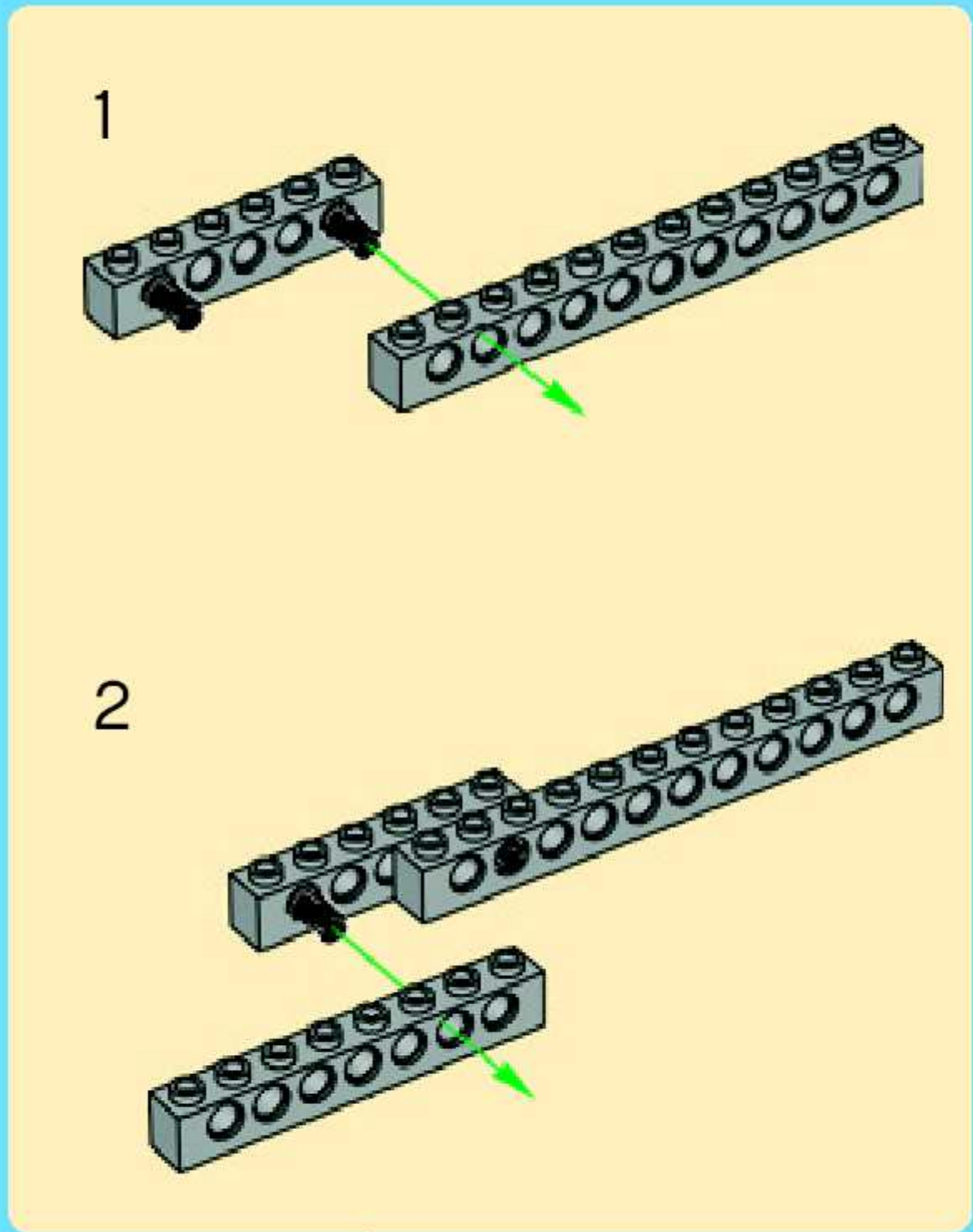


7

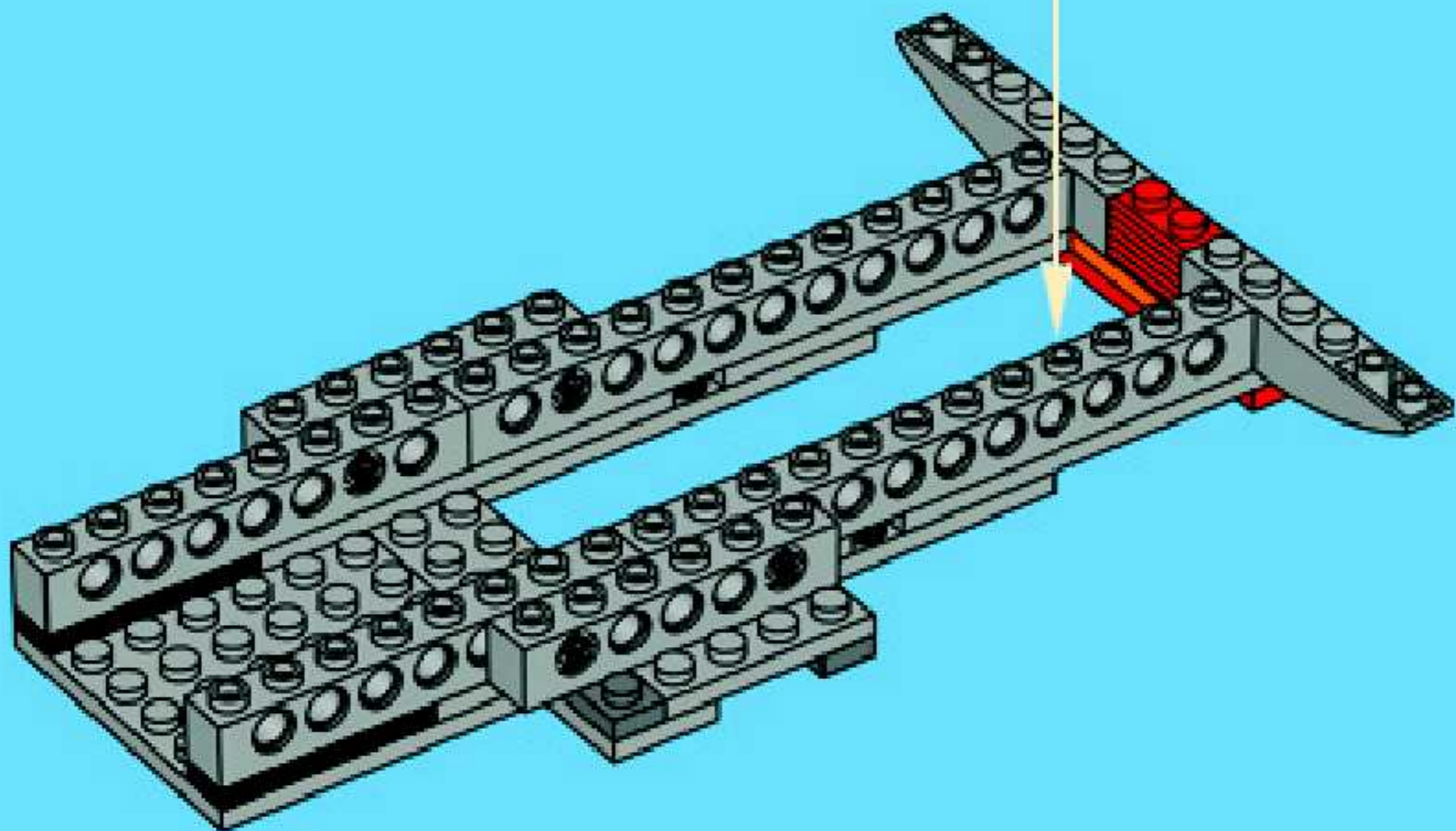
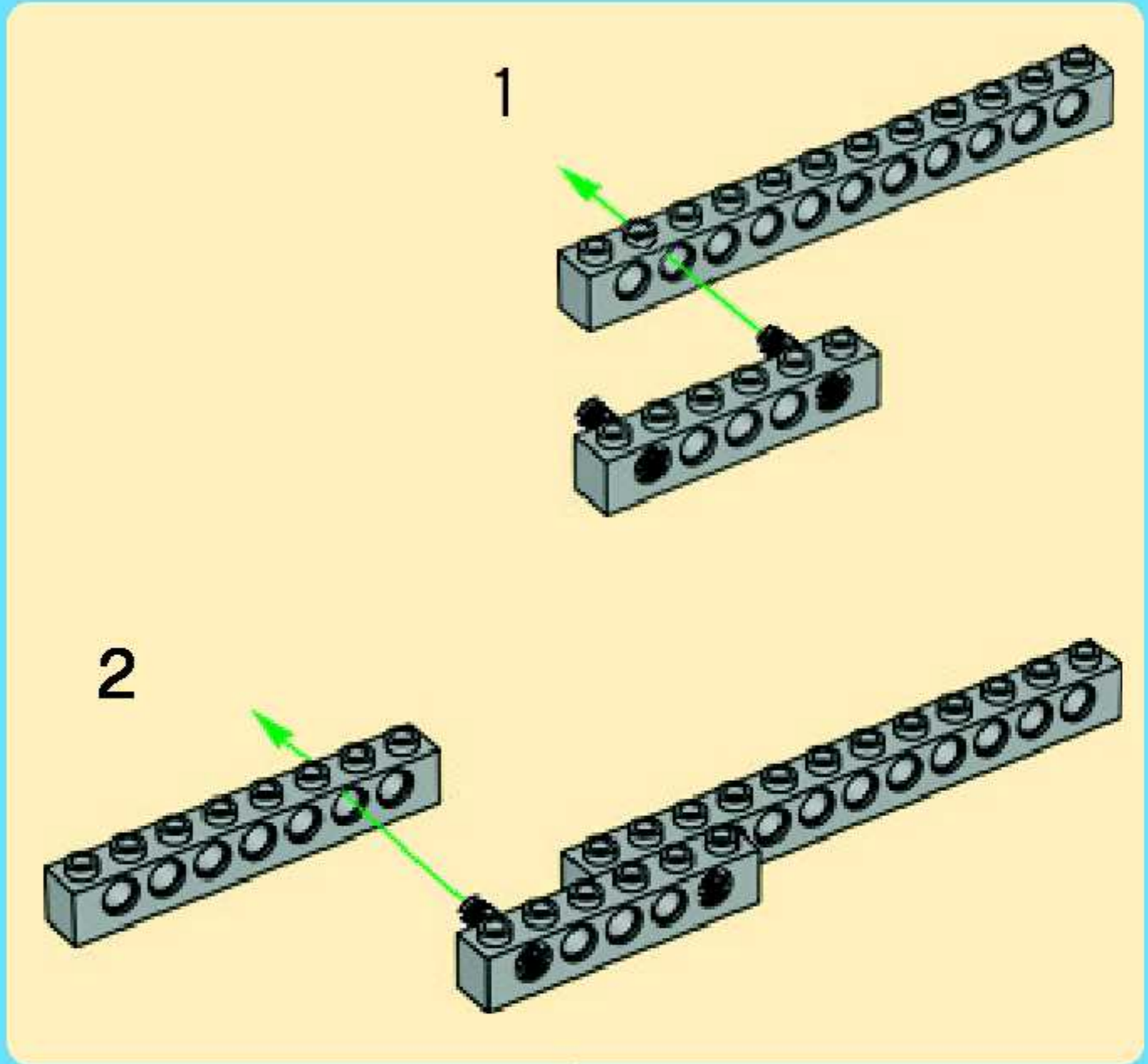
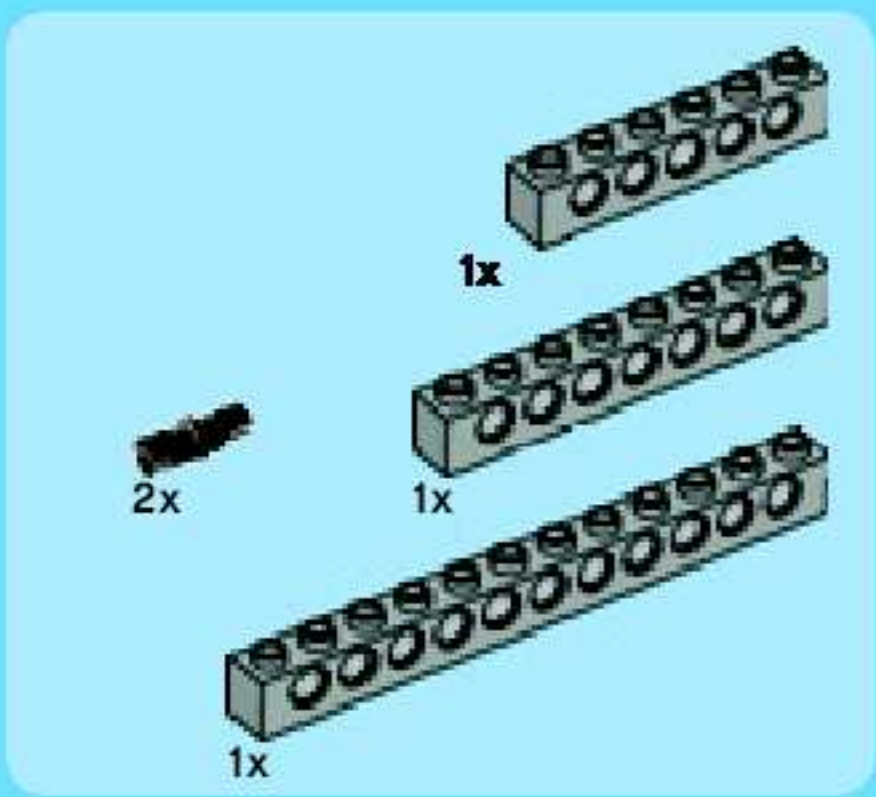


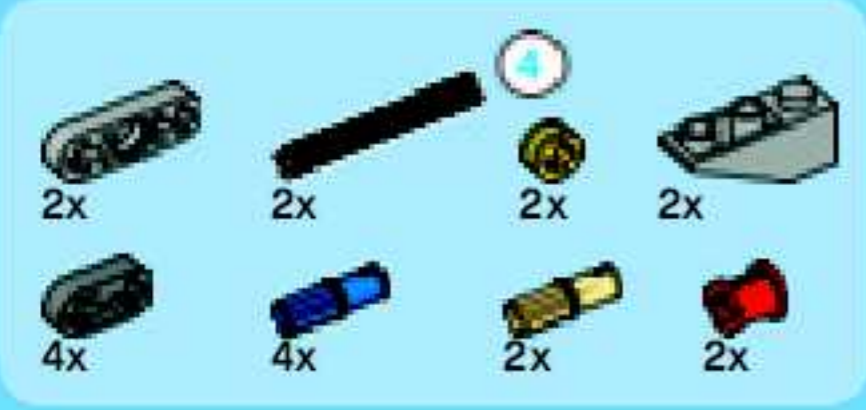


8

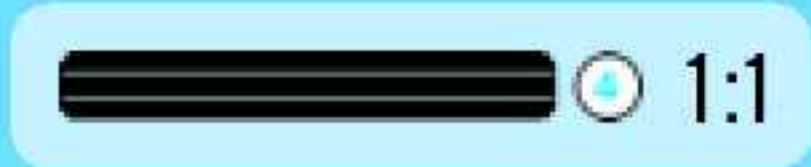
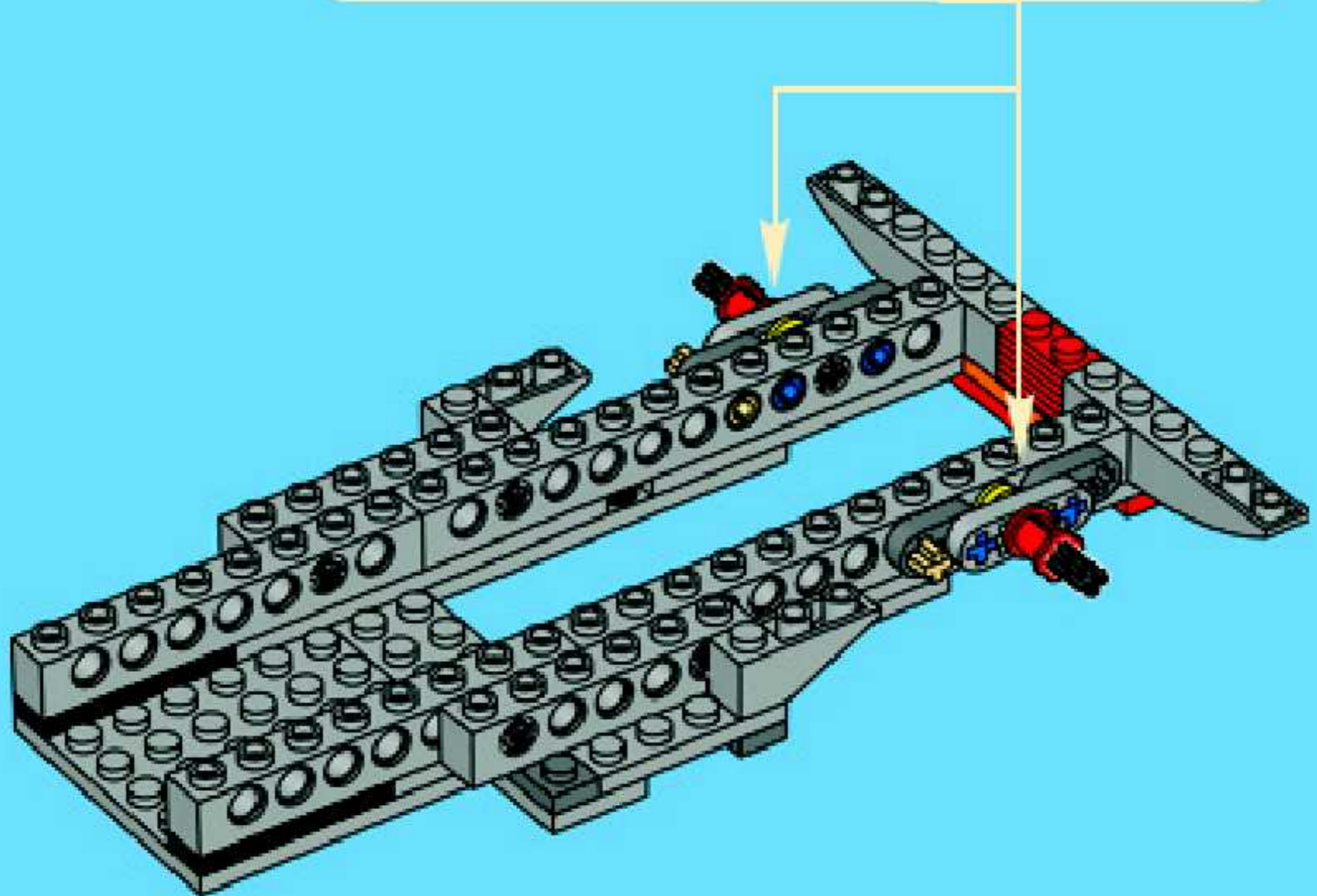
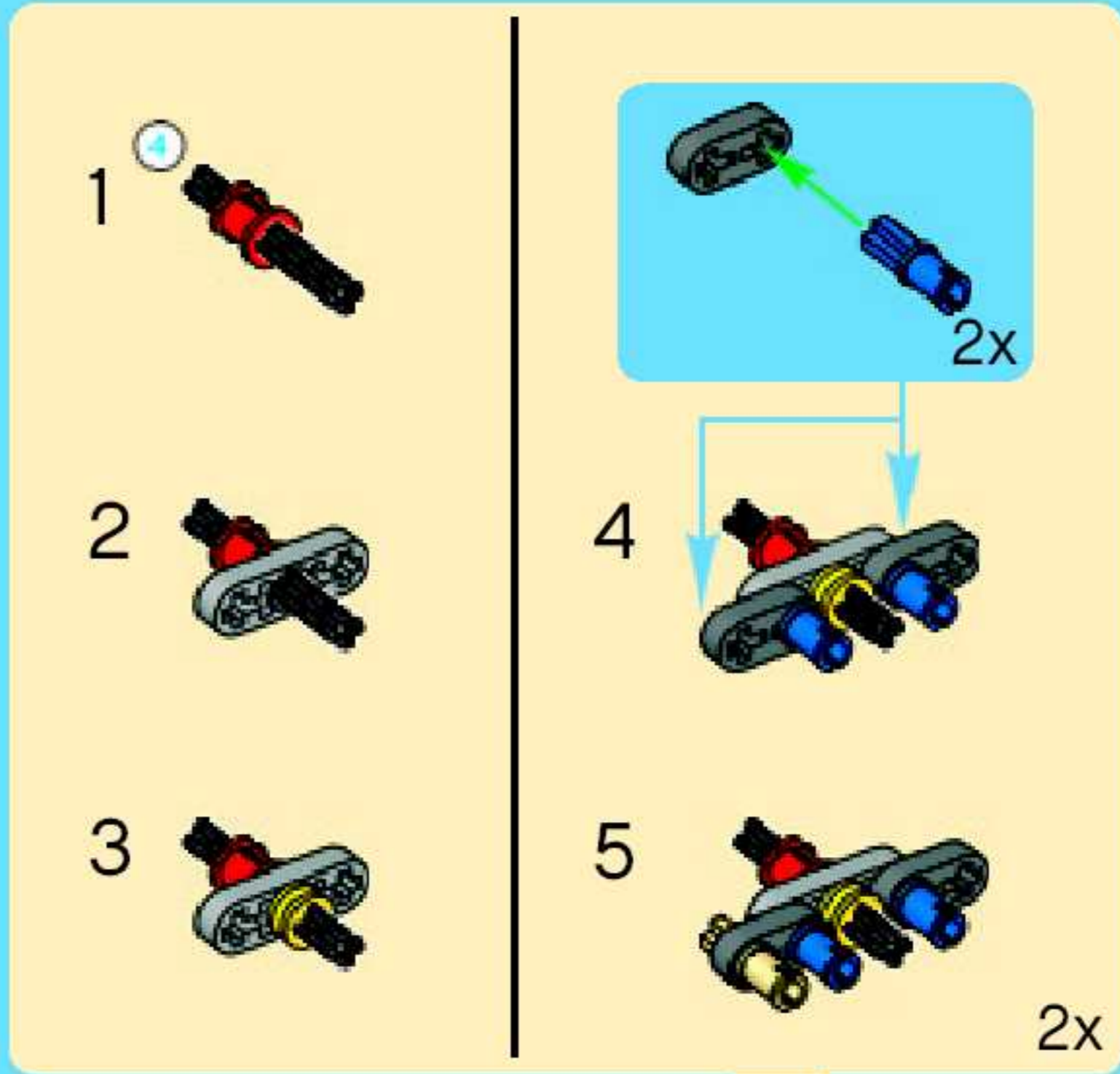


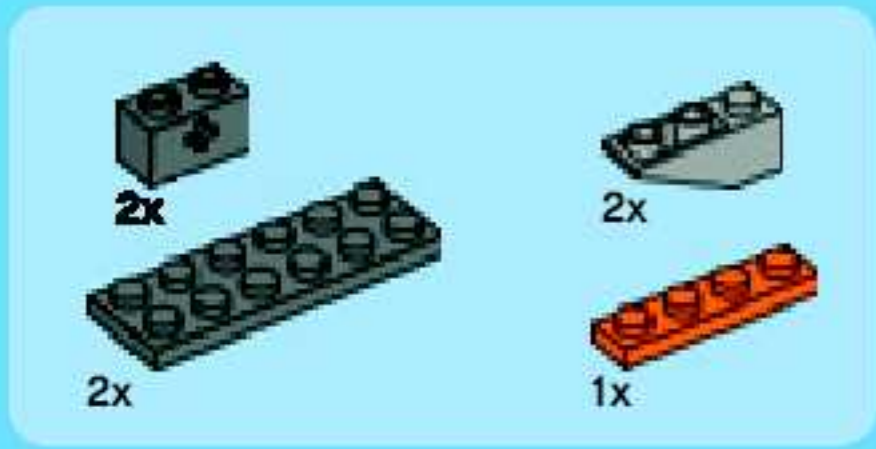
9



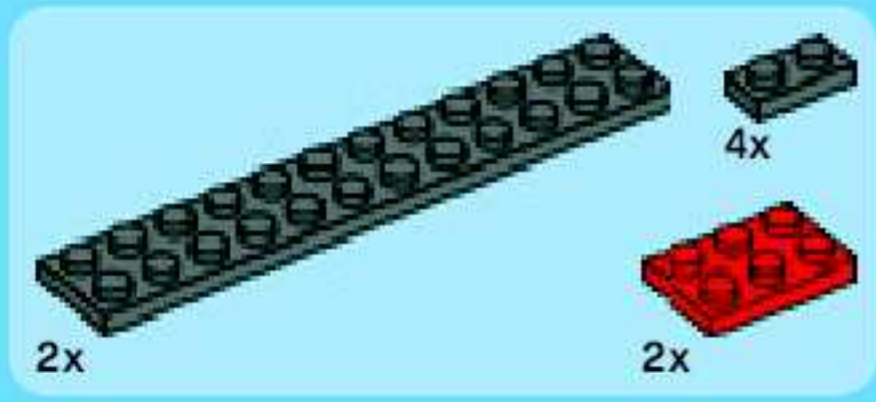
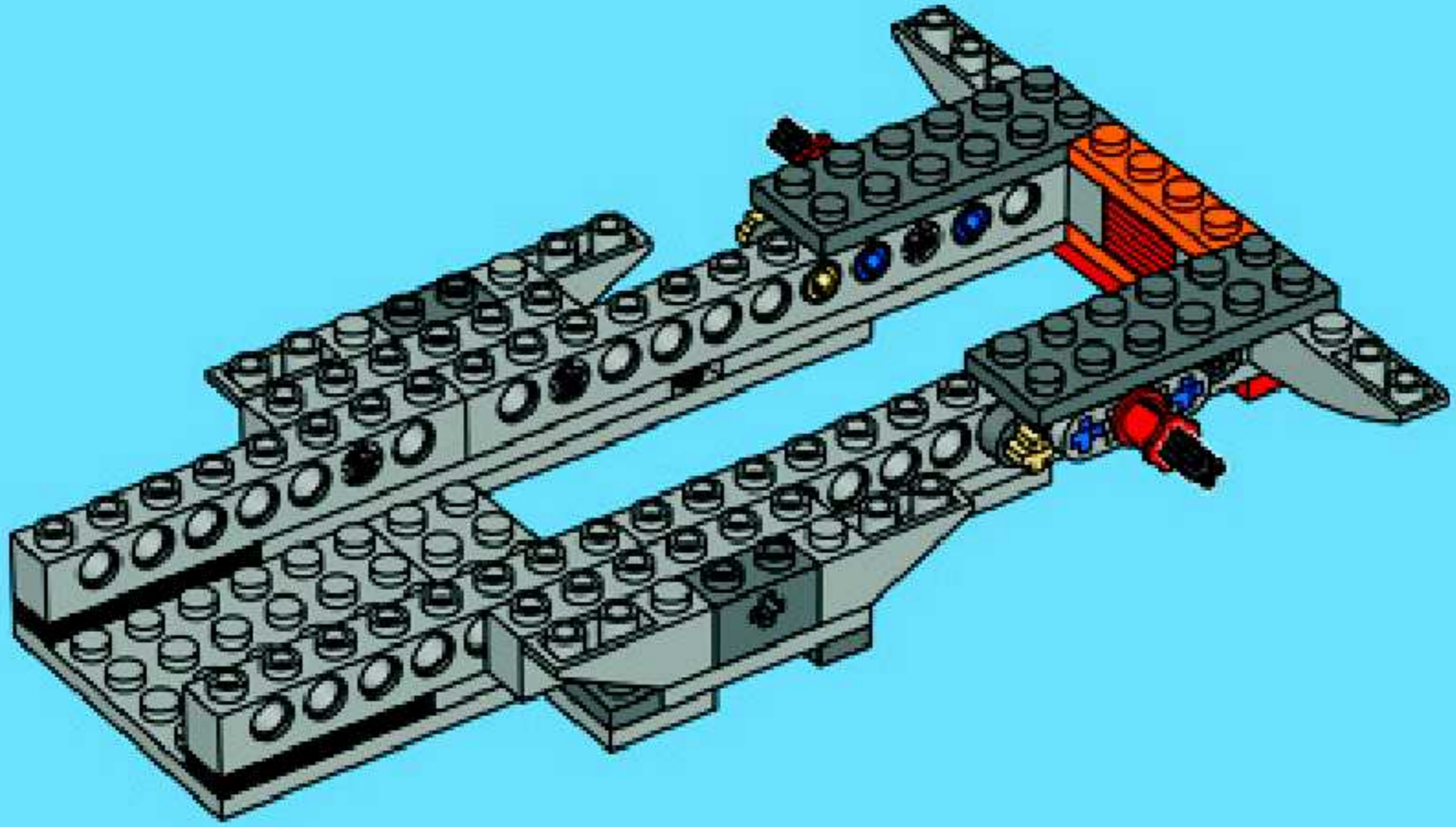


10

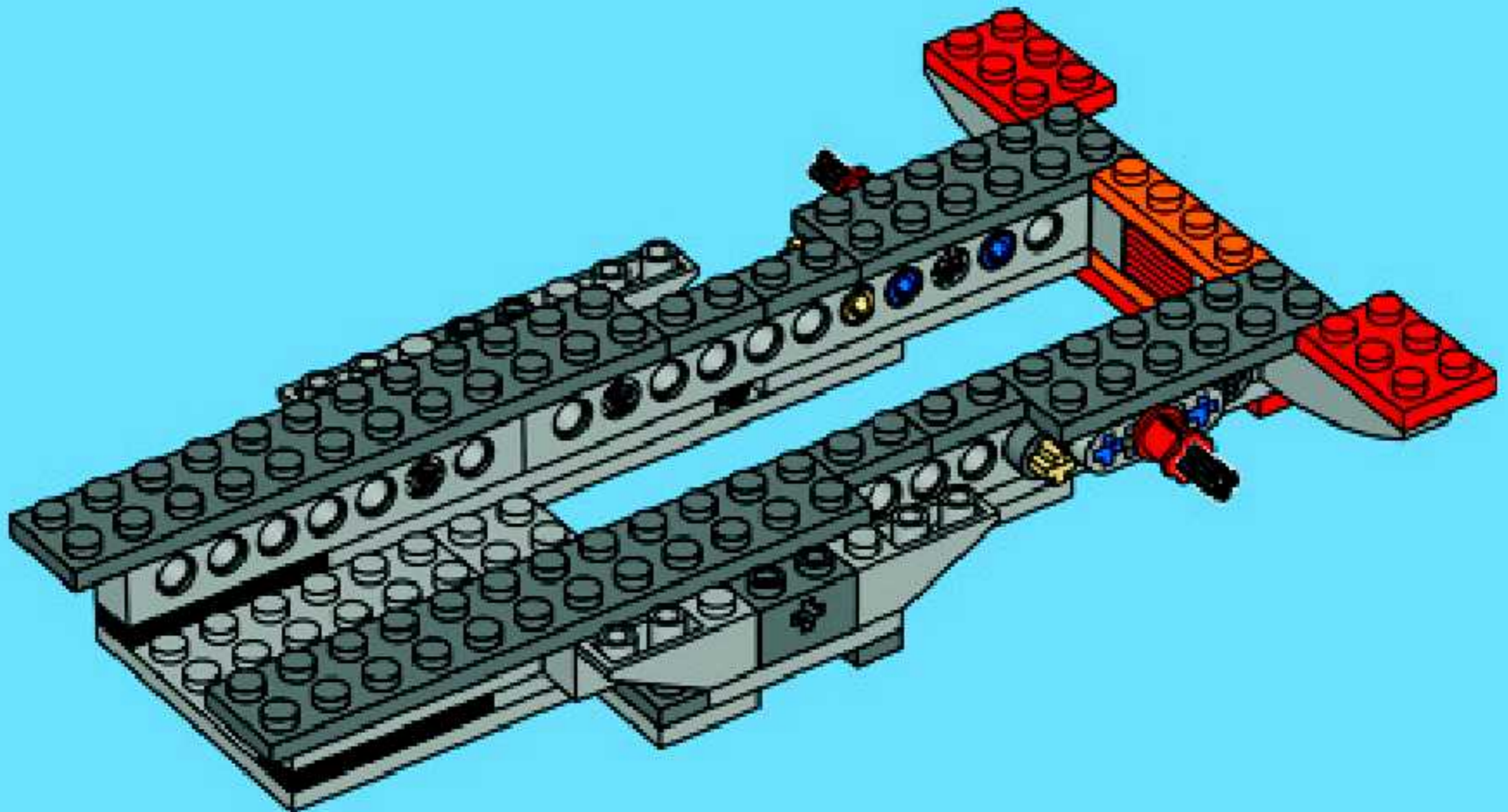


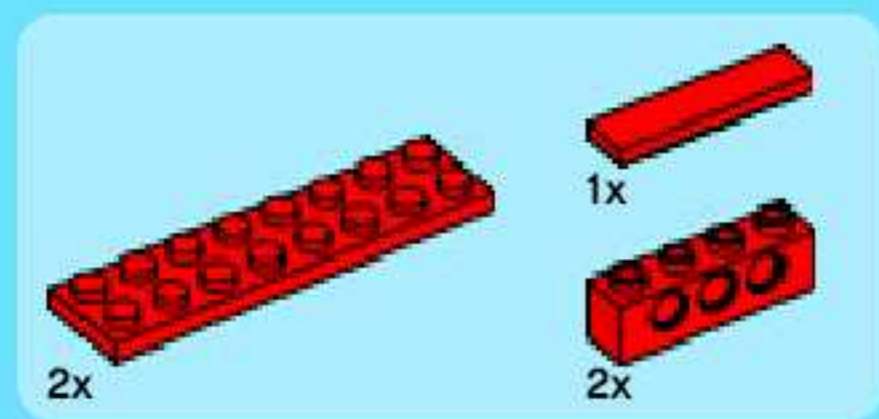


11

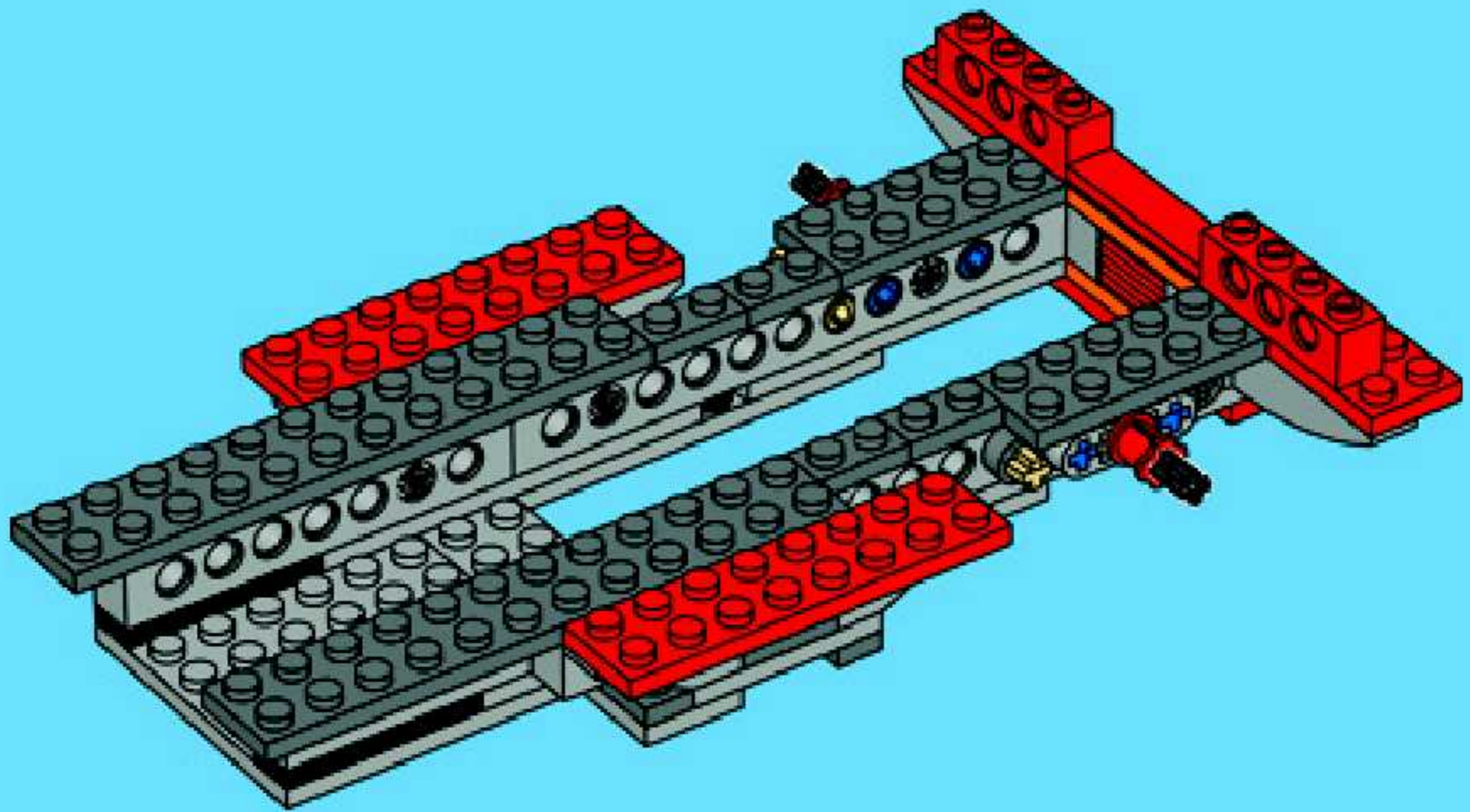


12

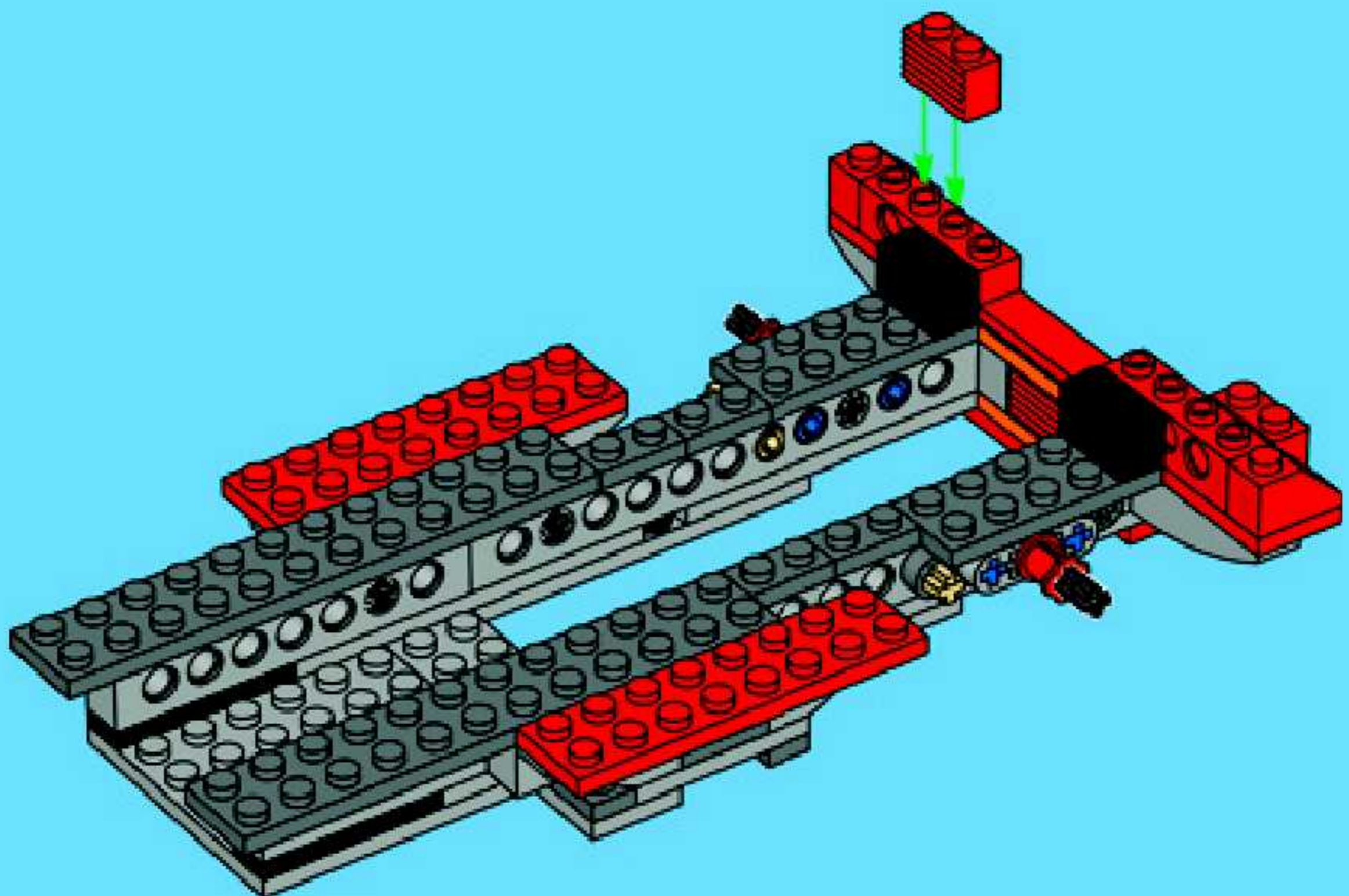


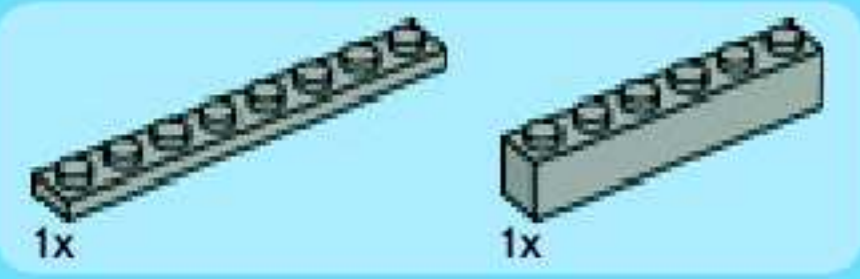
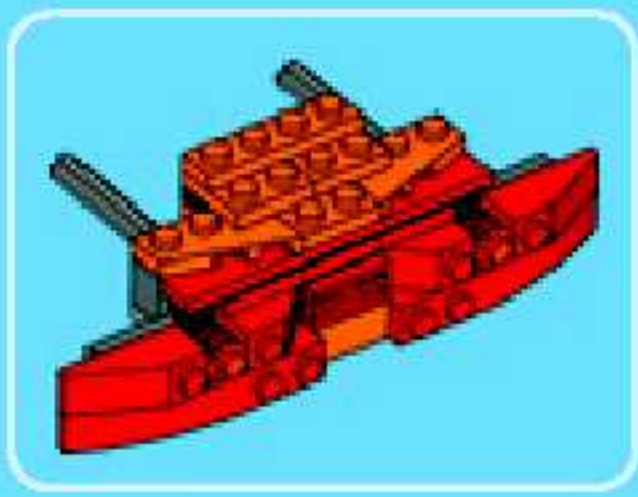


13

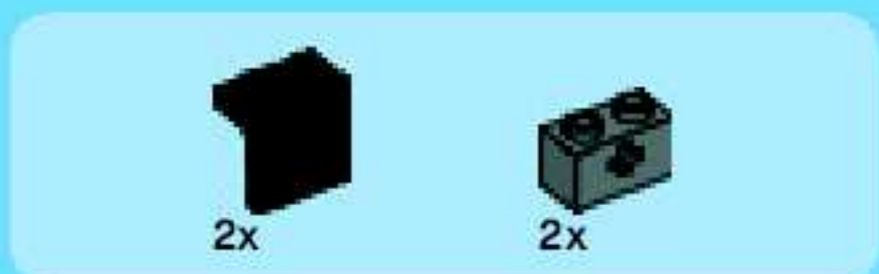
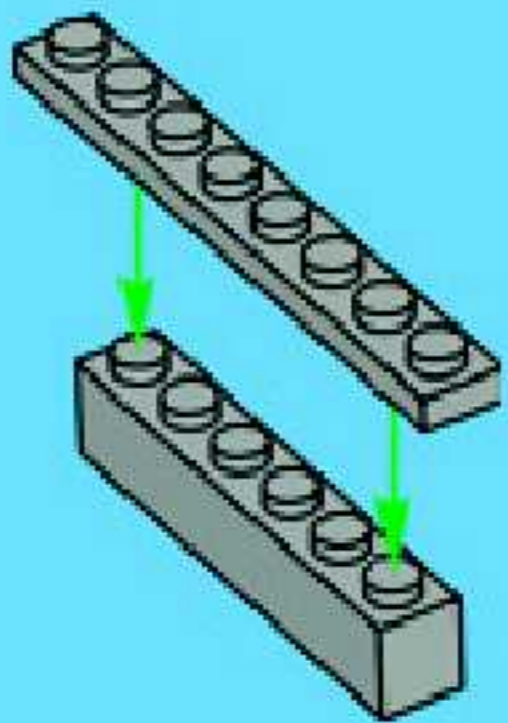


14

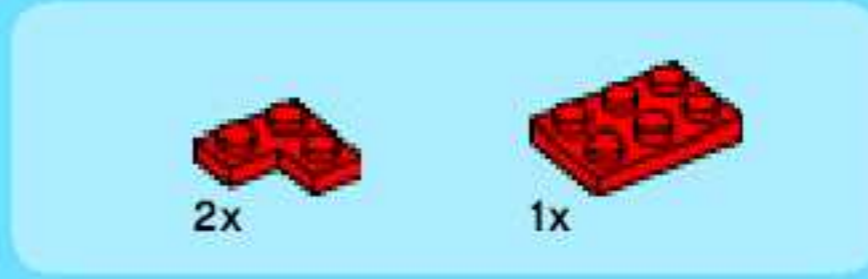
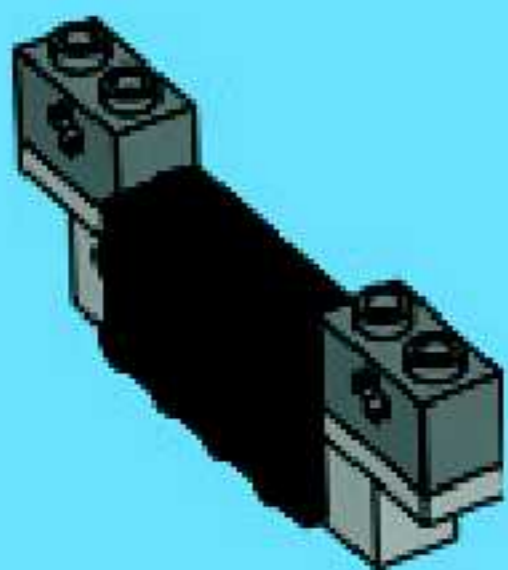




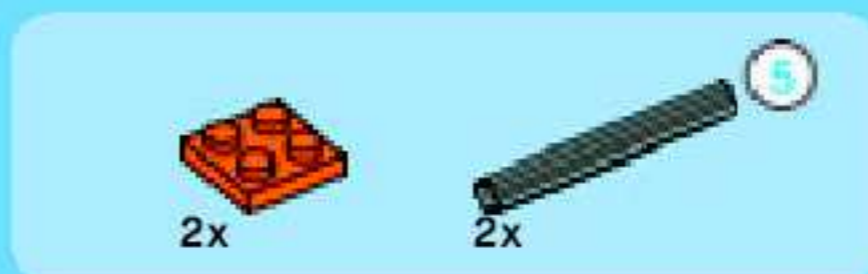
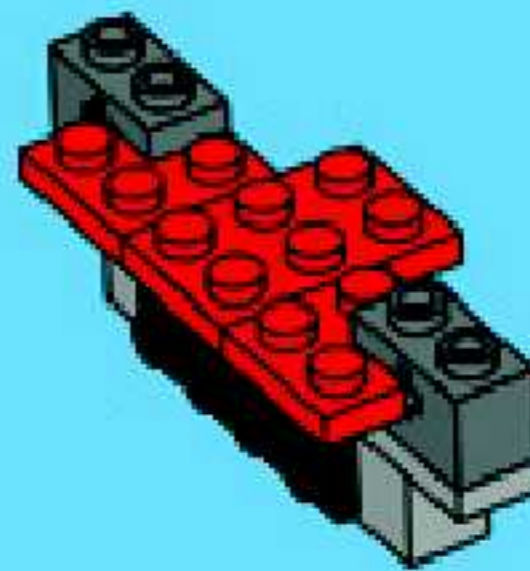
1



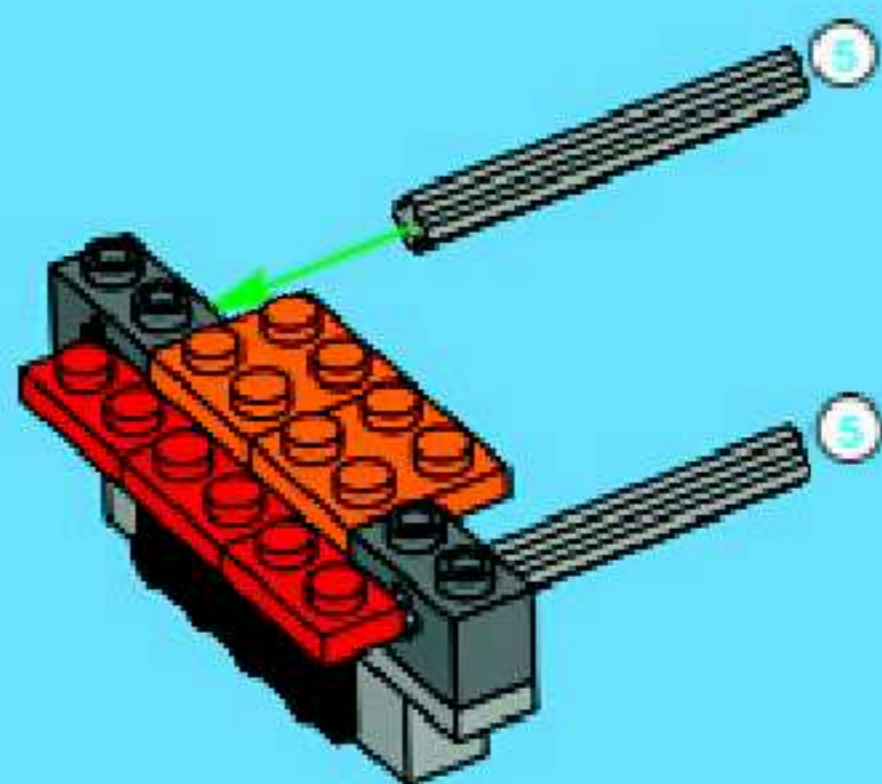
2



3

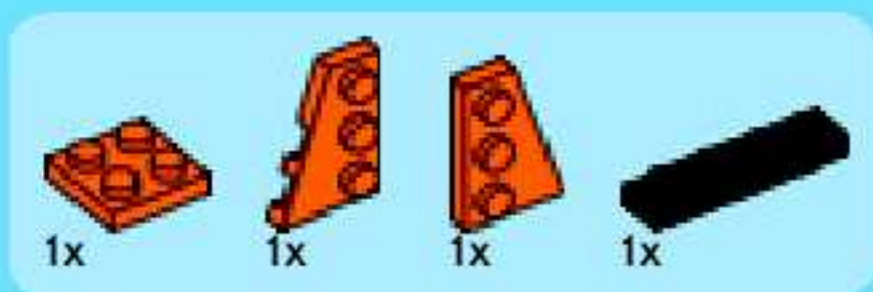
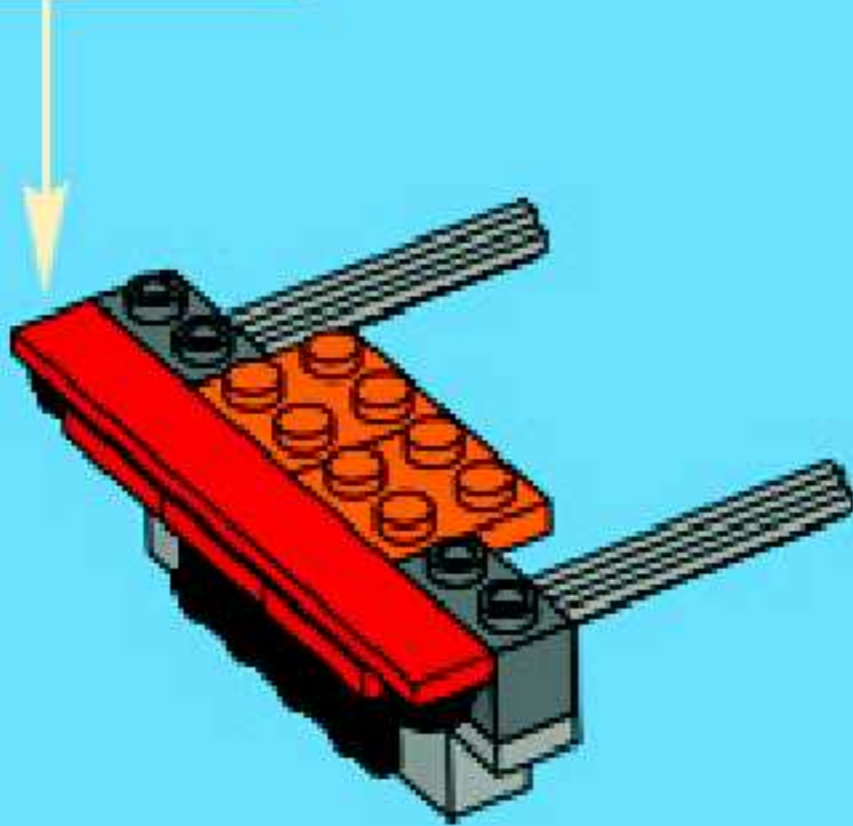
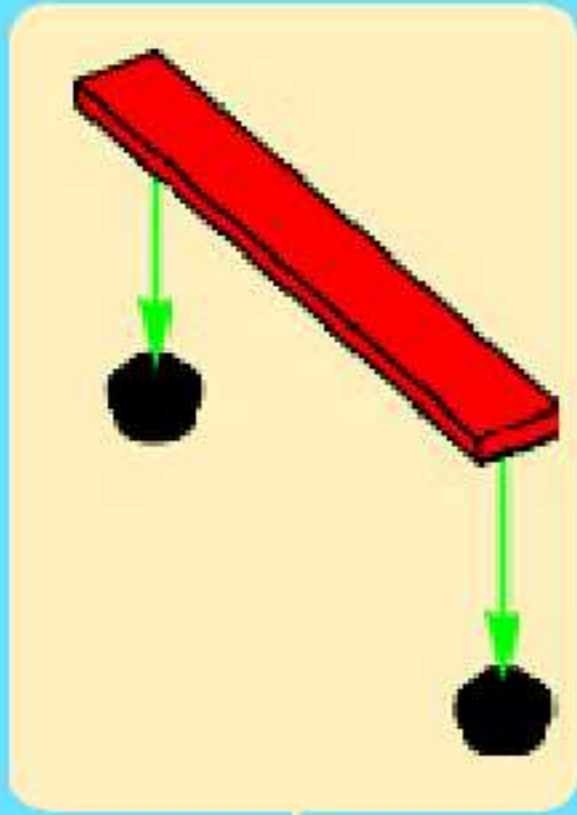


4

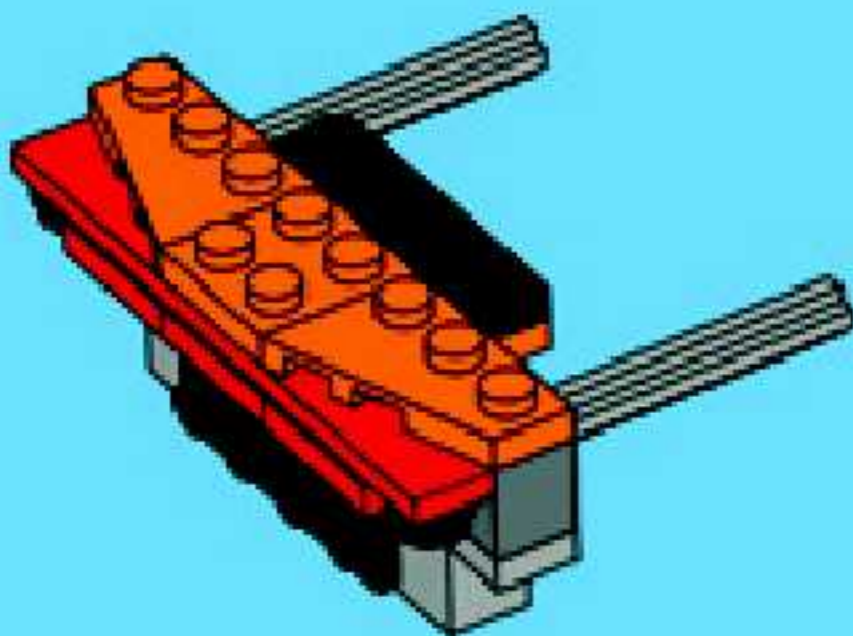




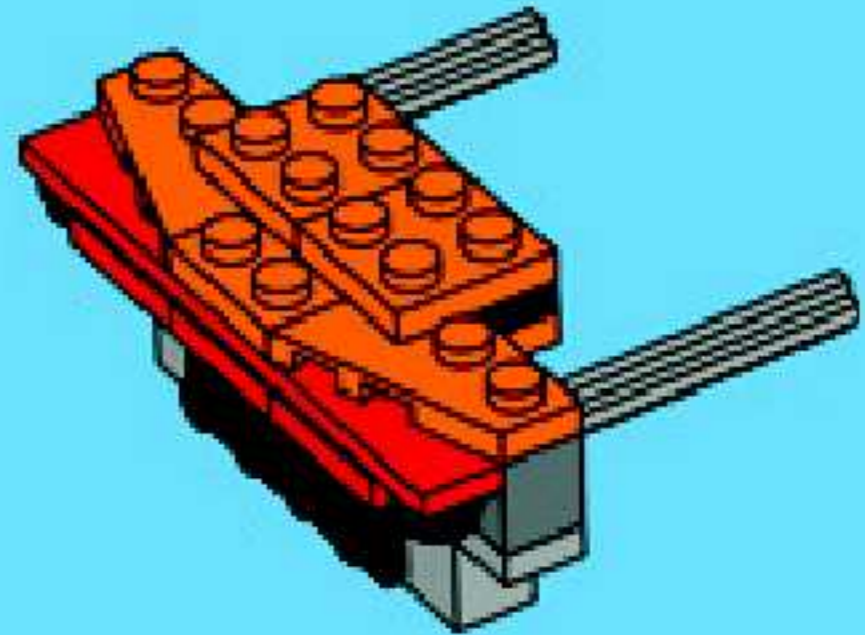
5



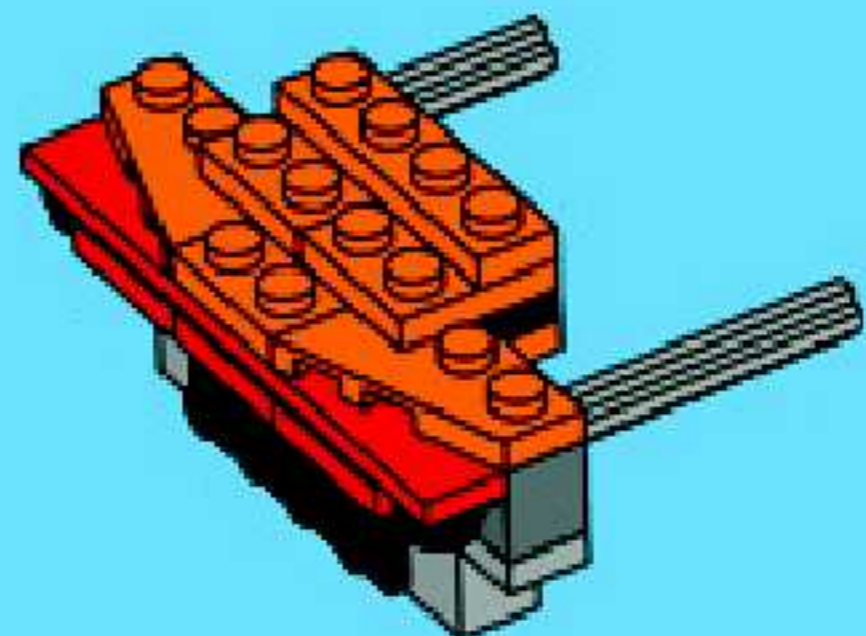
6

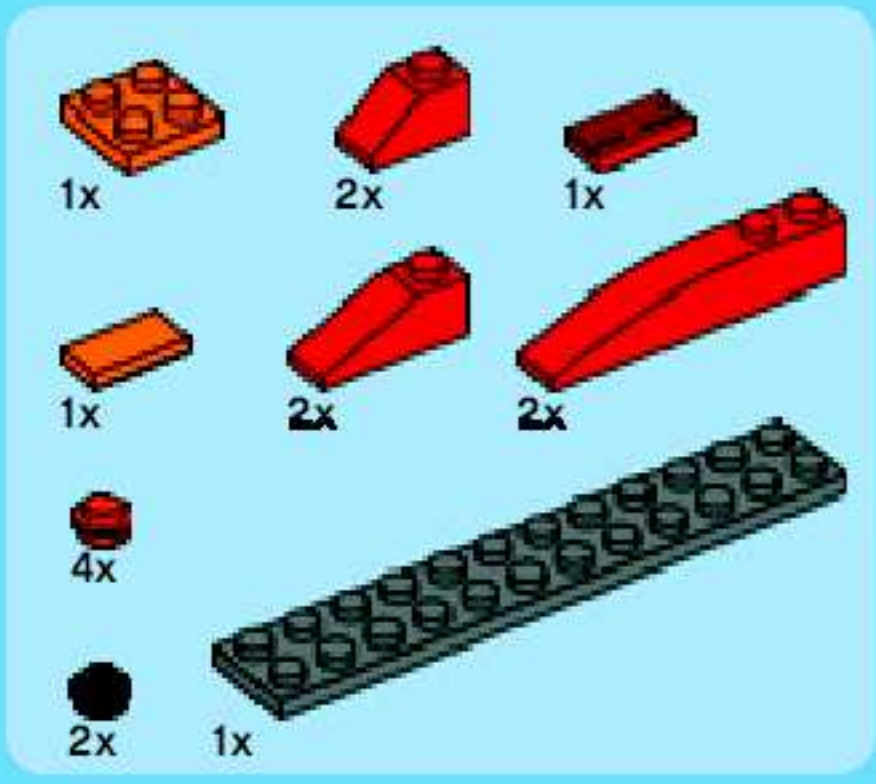


7

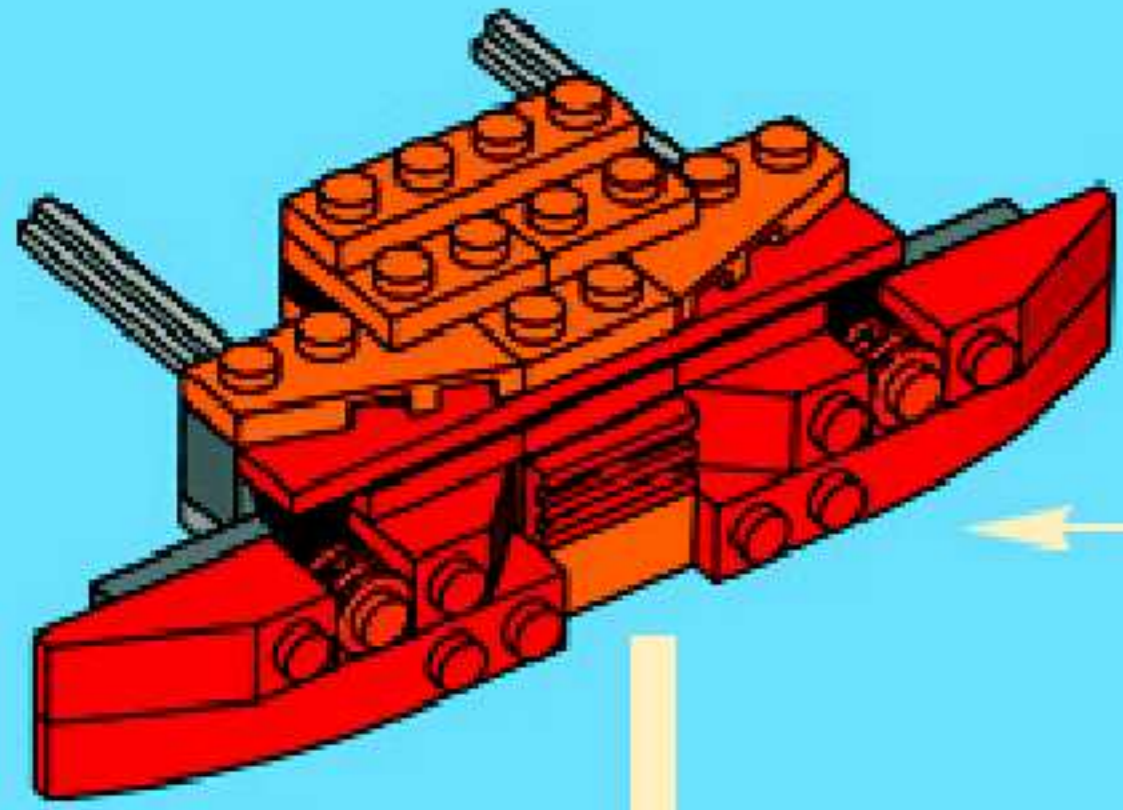
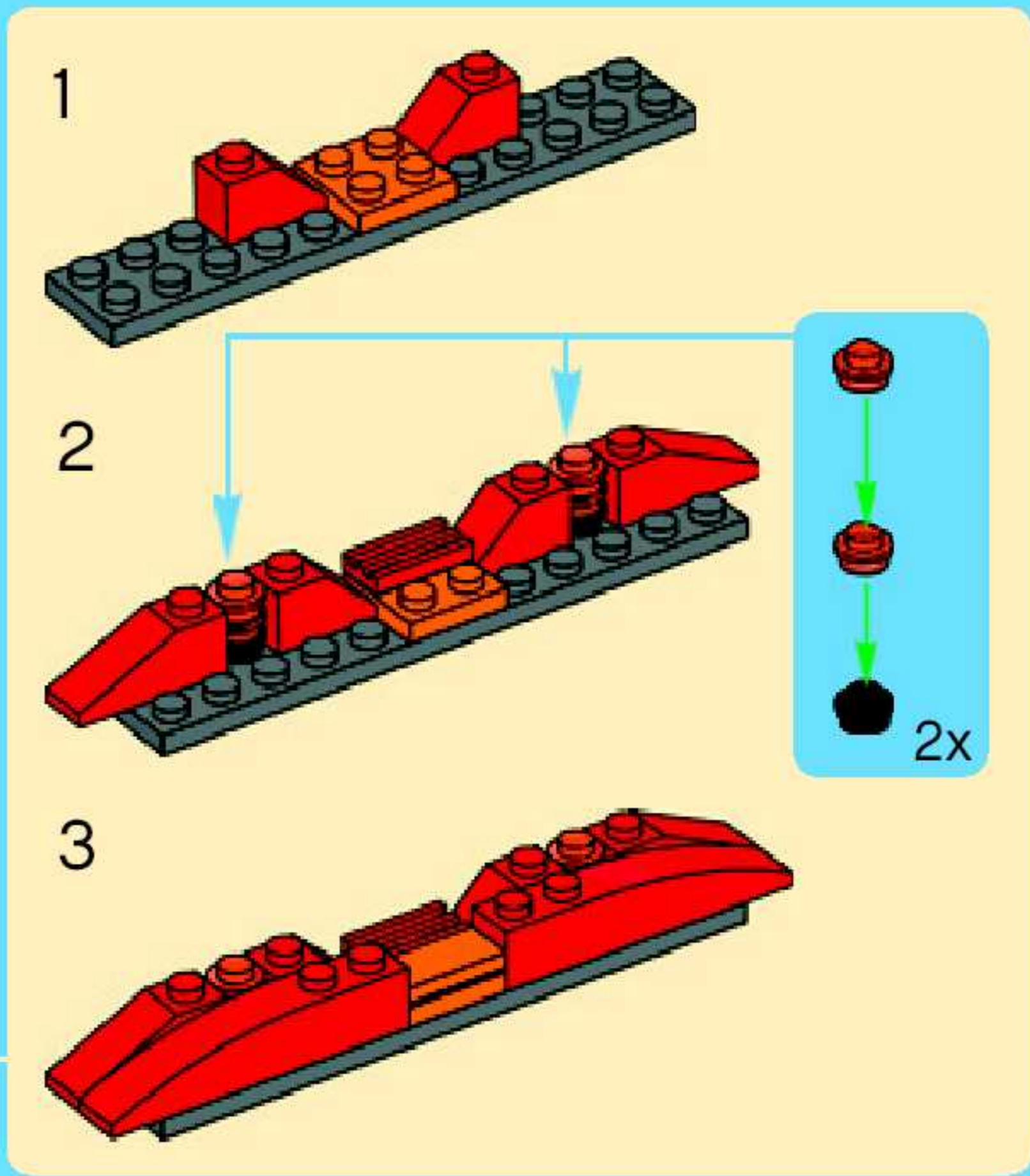


8

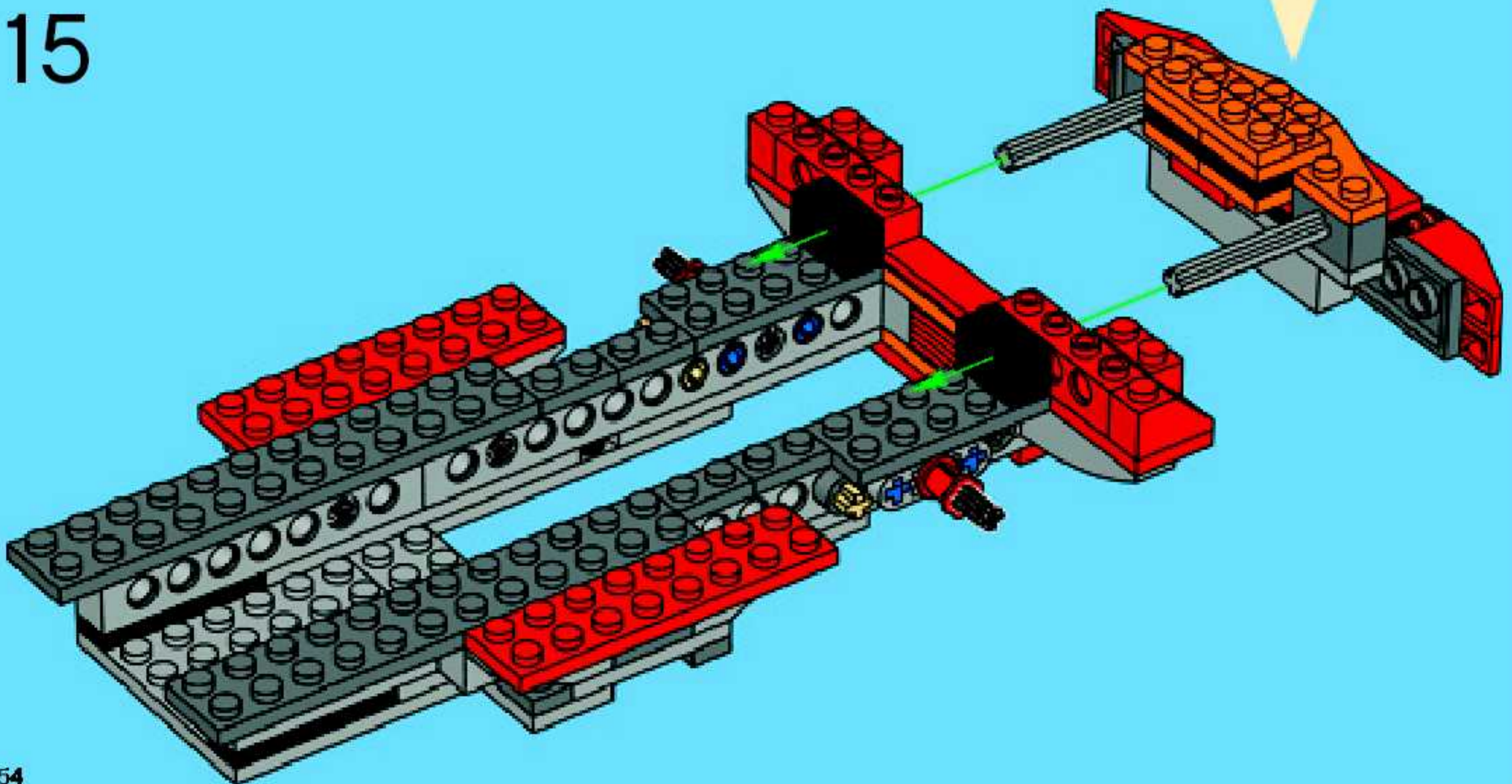


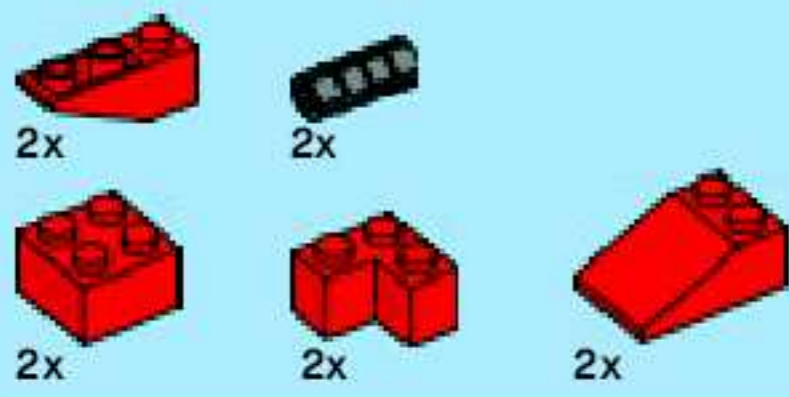


9

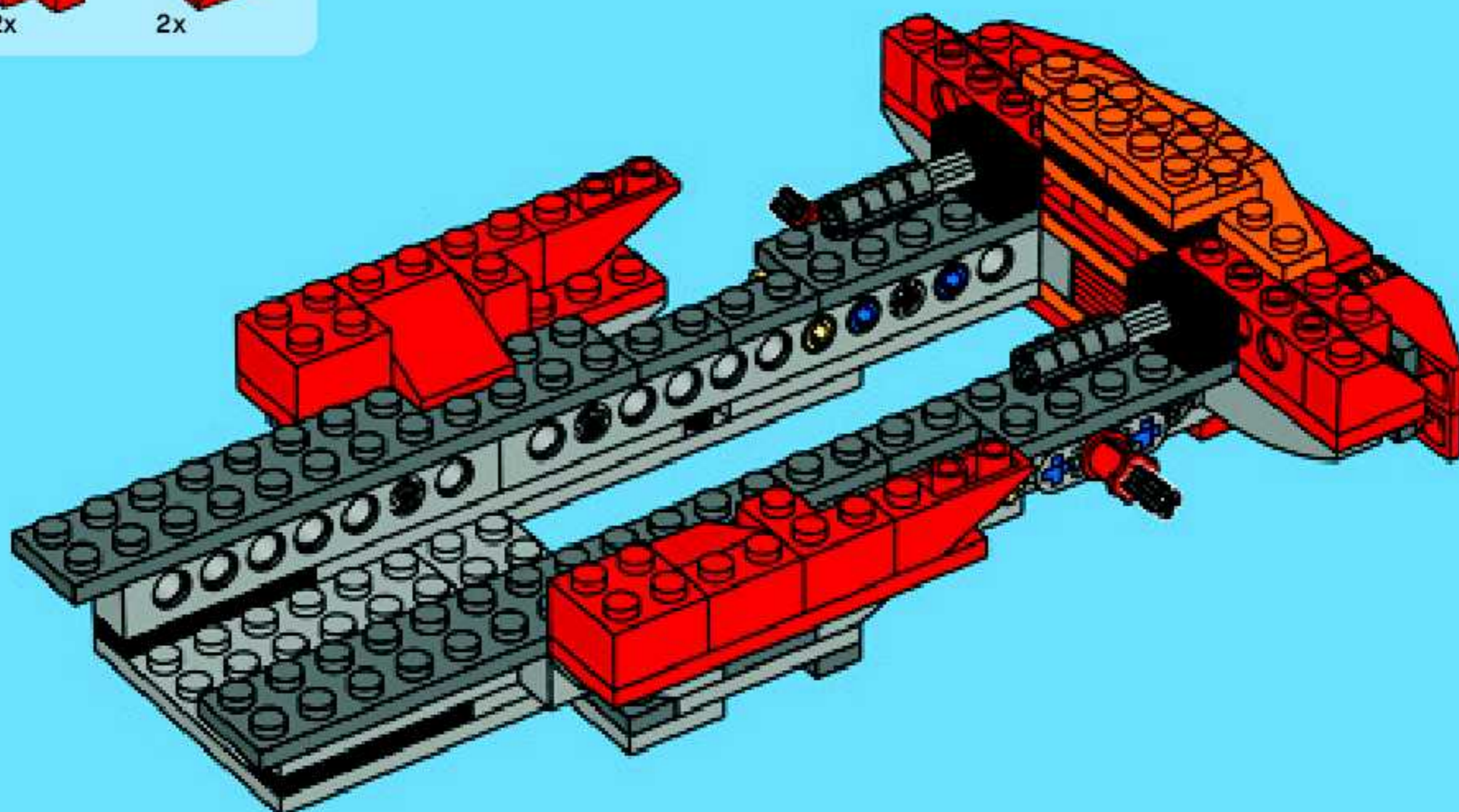


15

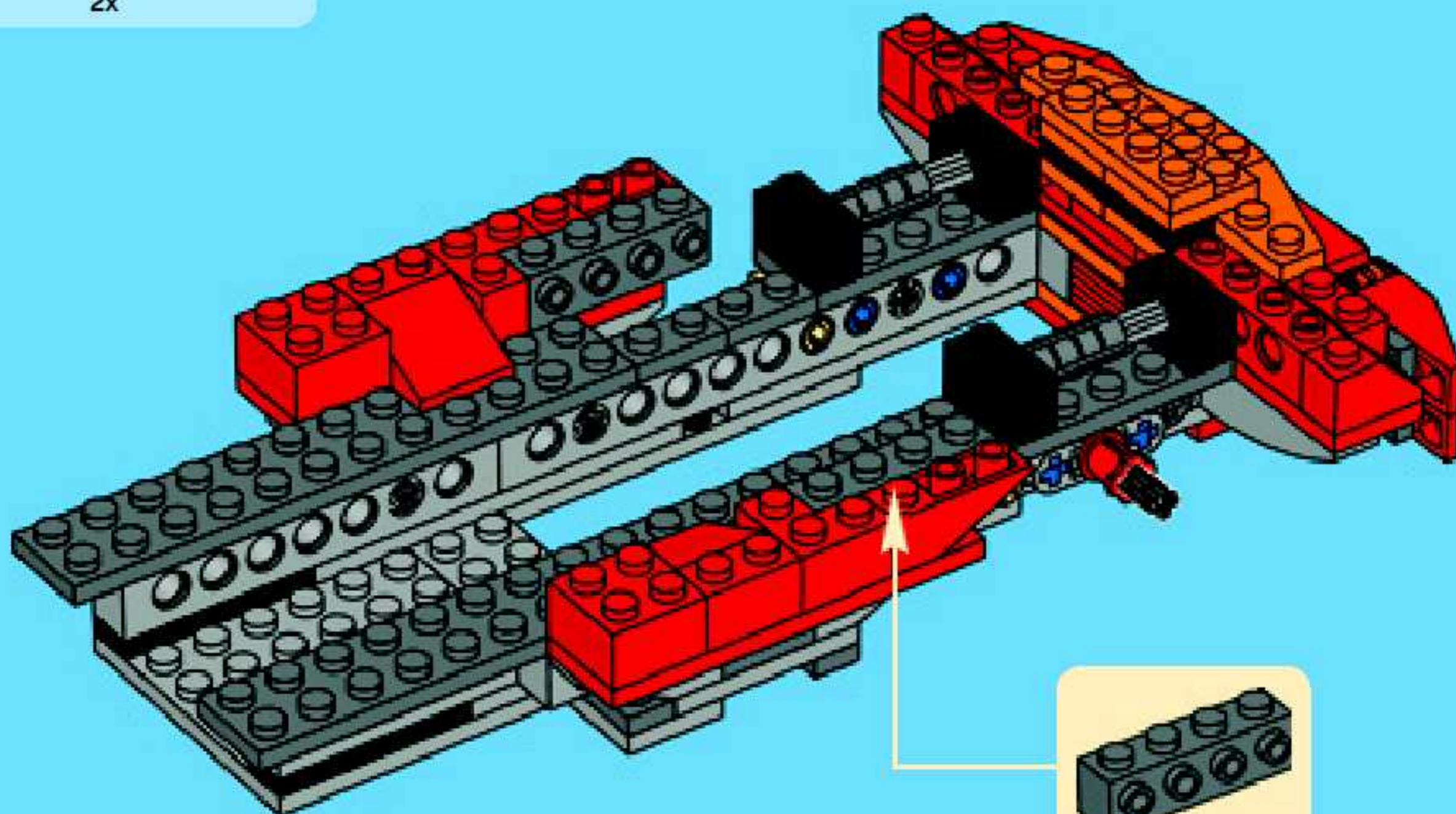


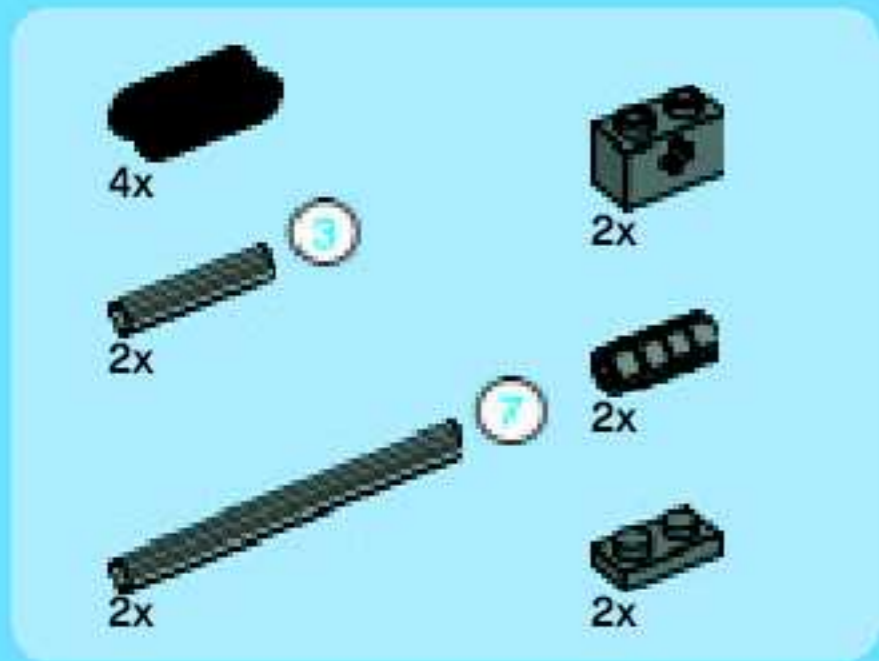


16

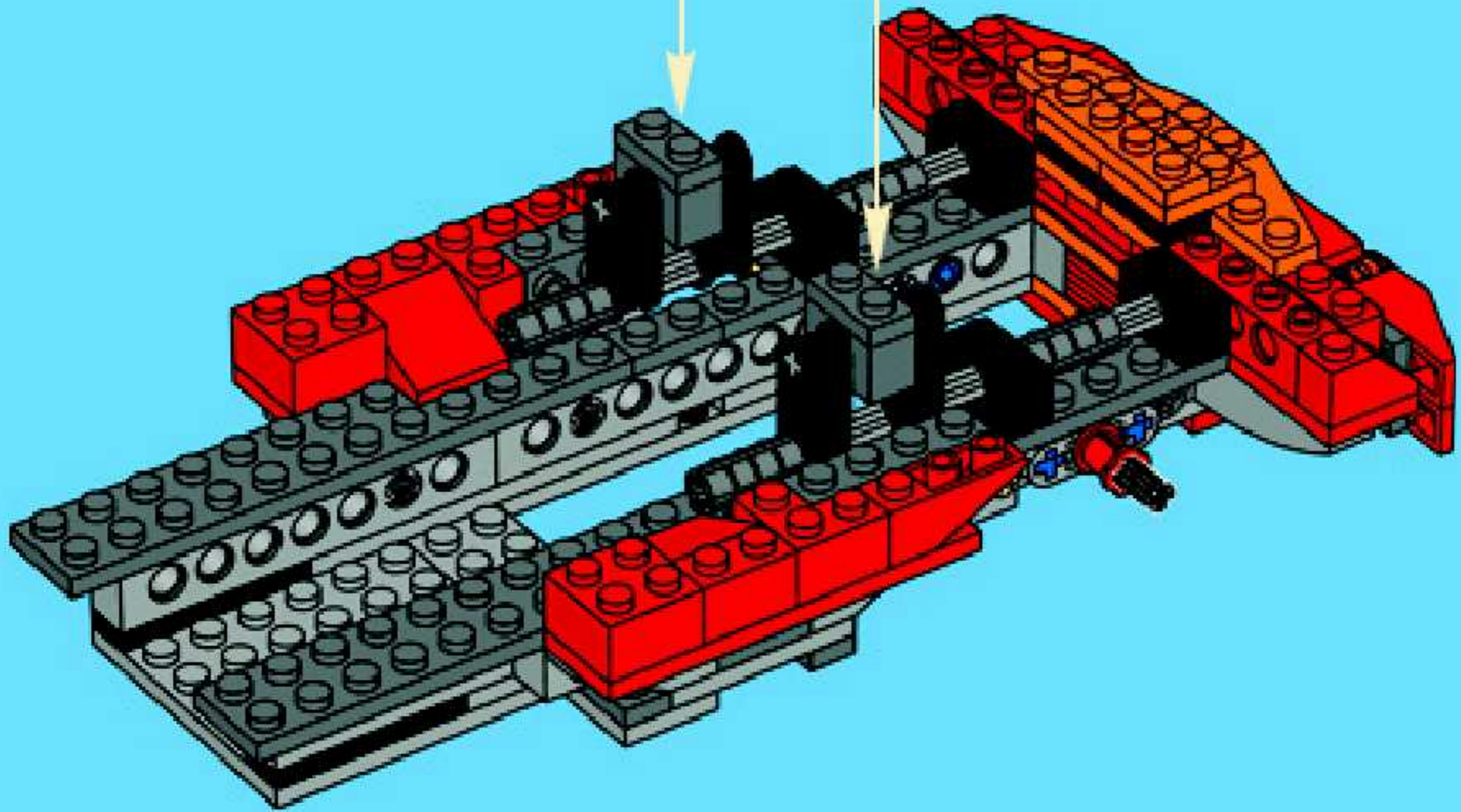
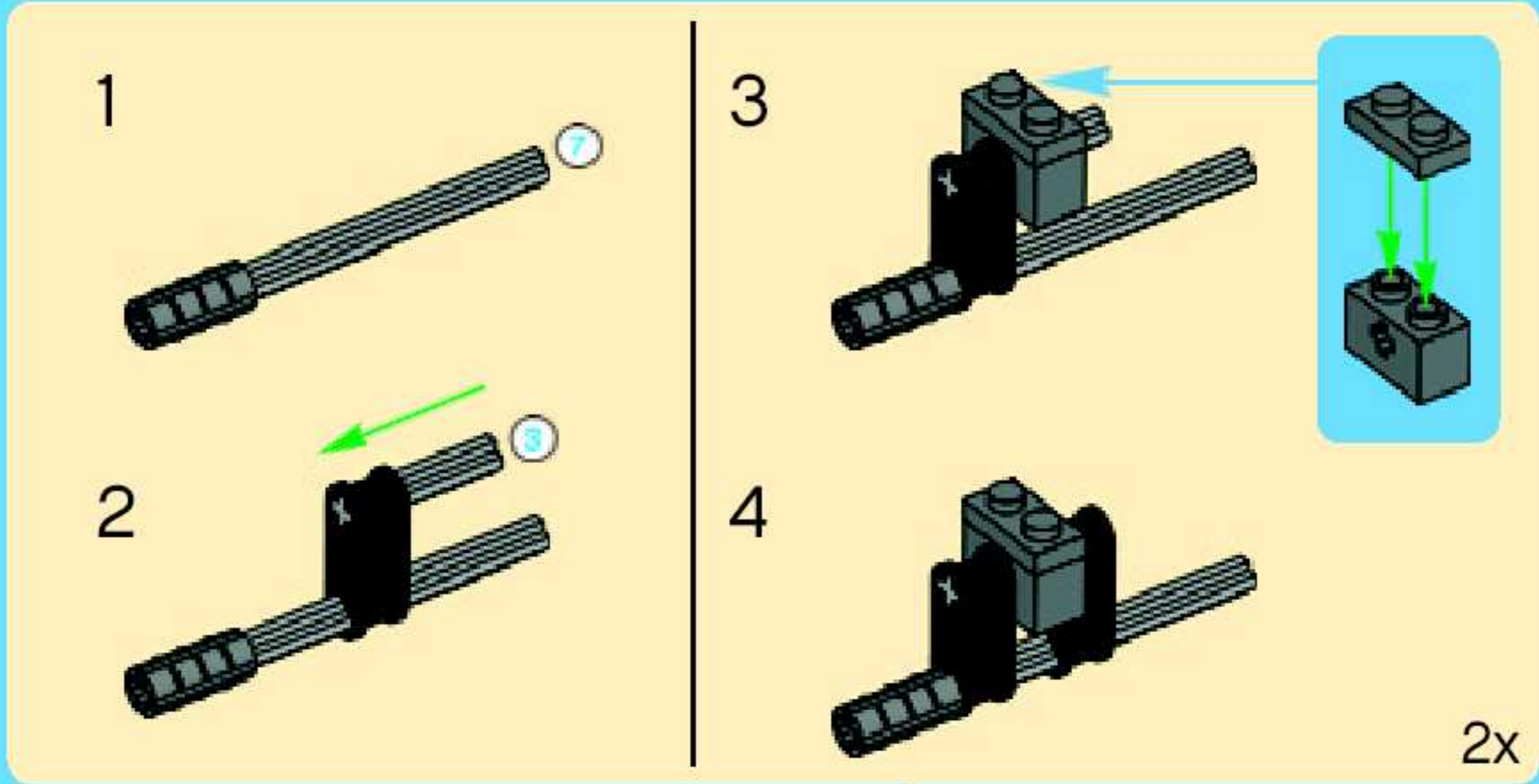


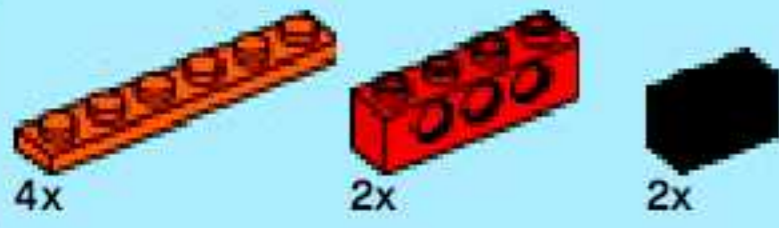
17



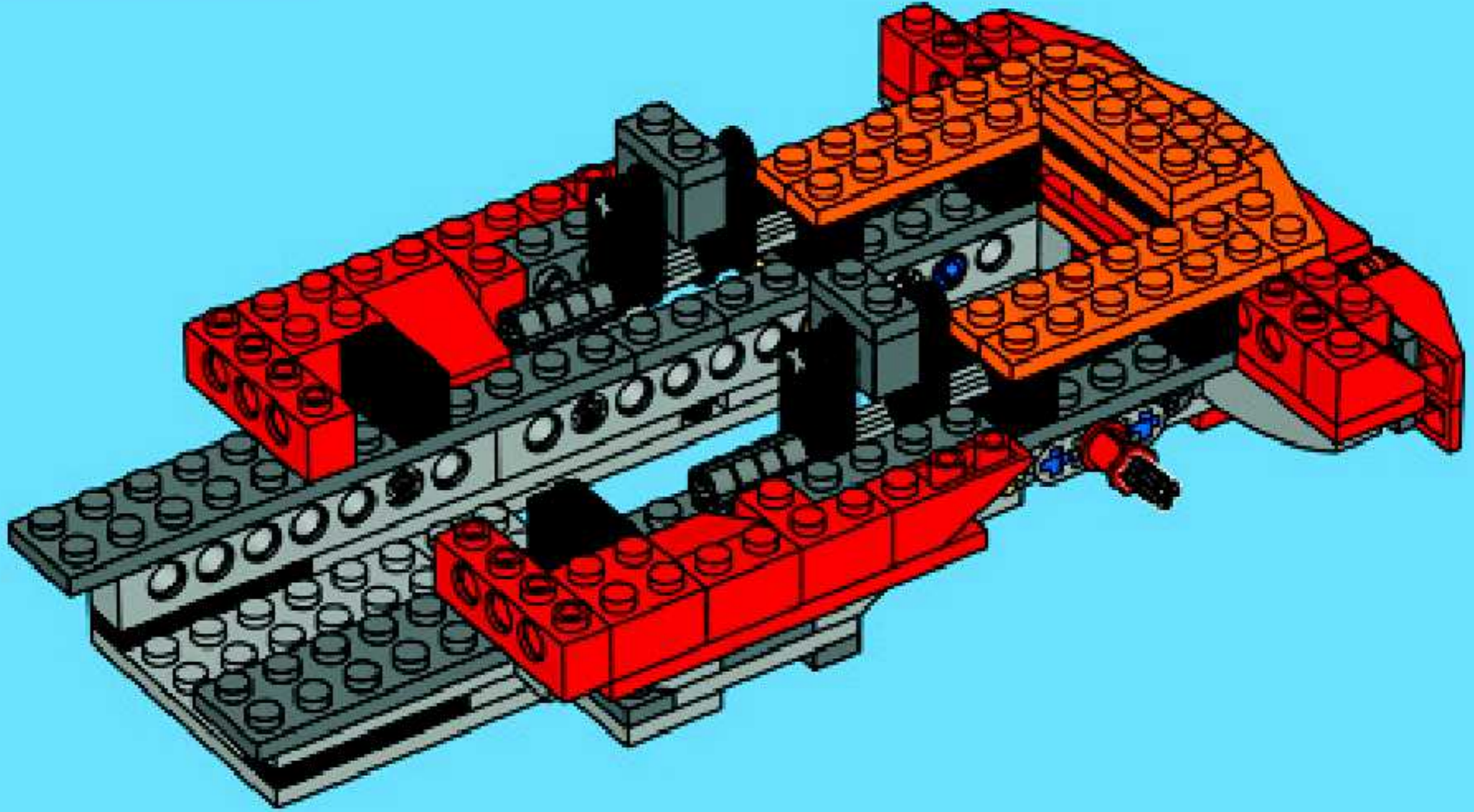


18

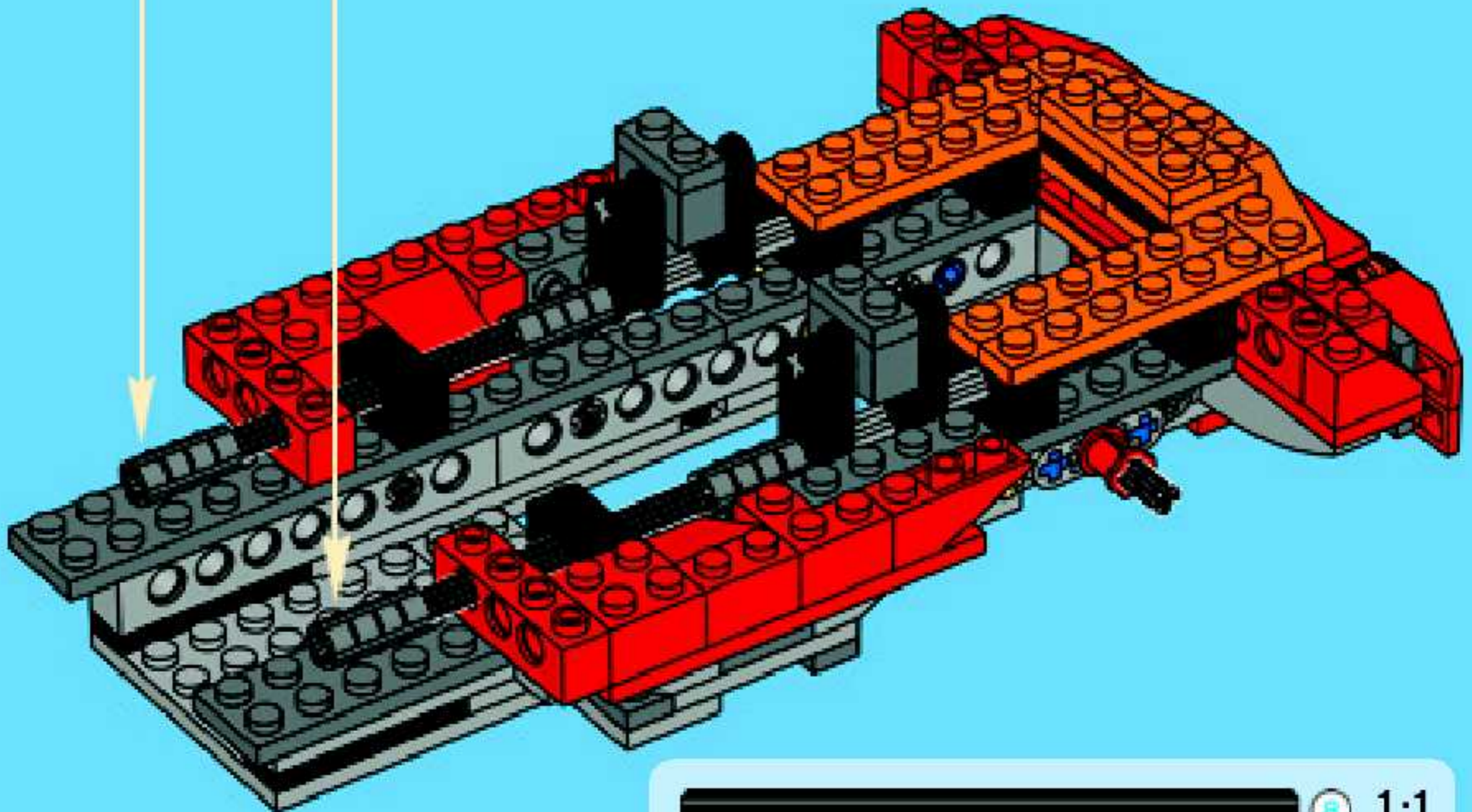
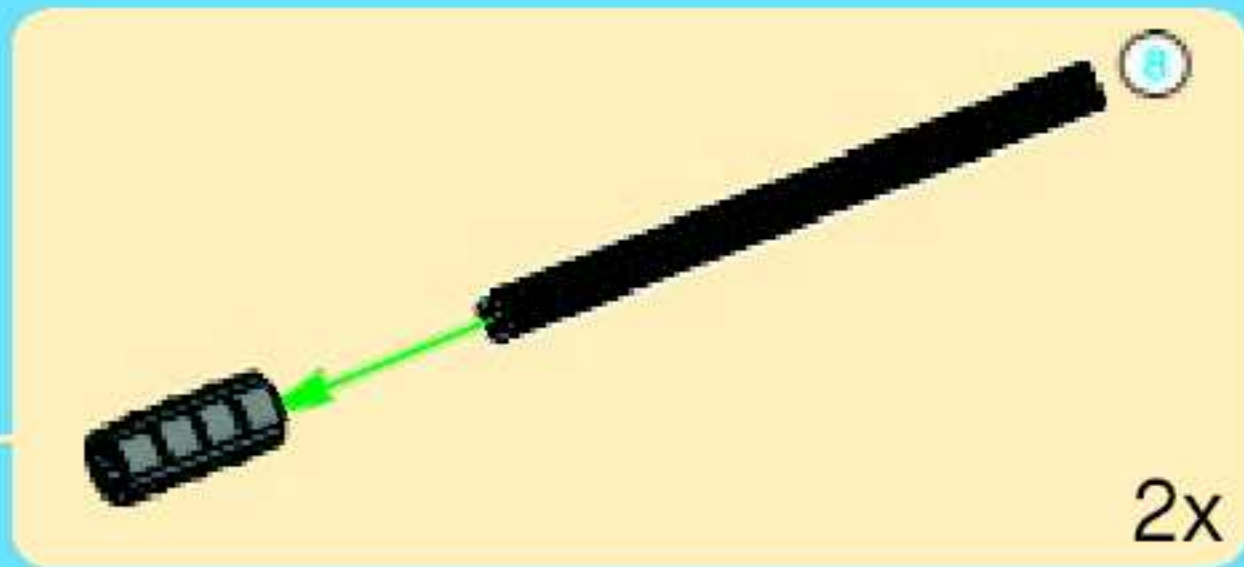




19

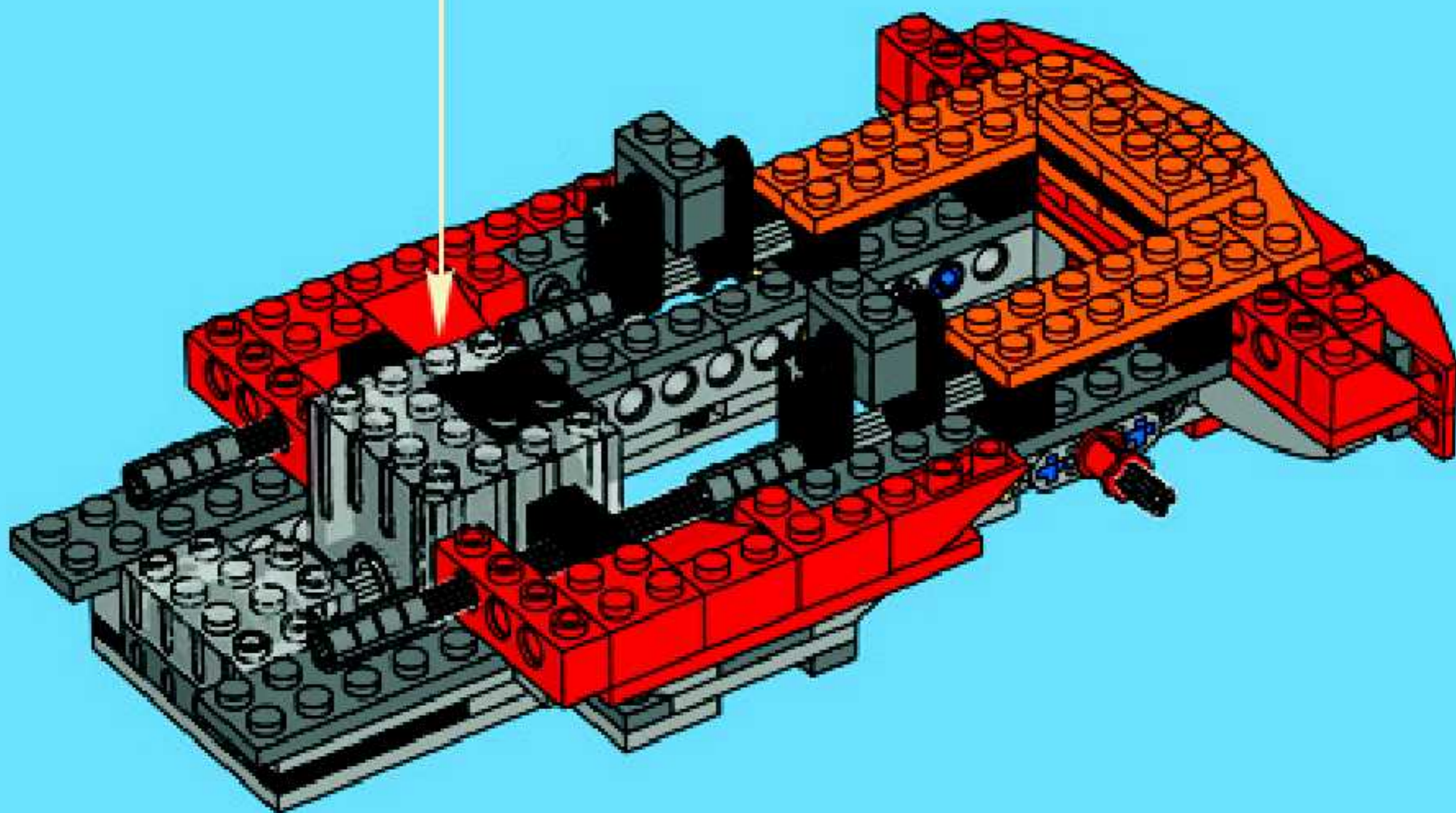
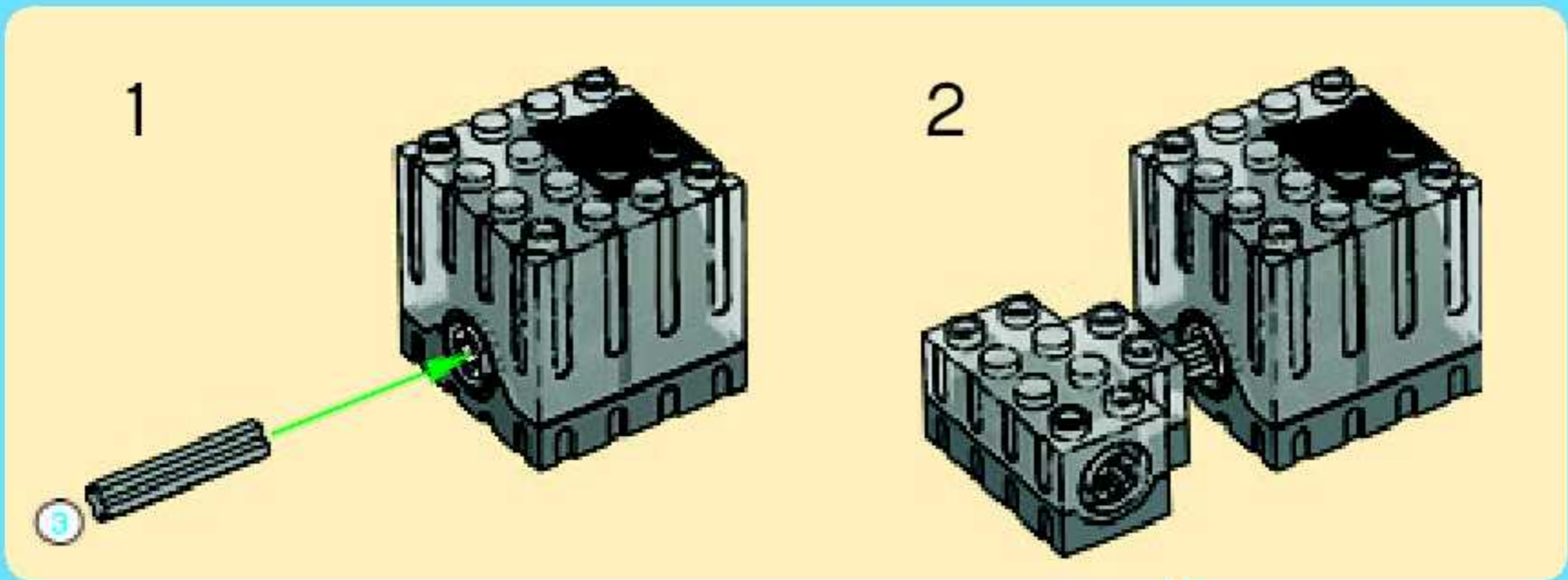


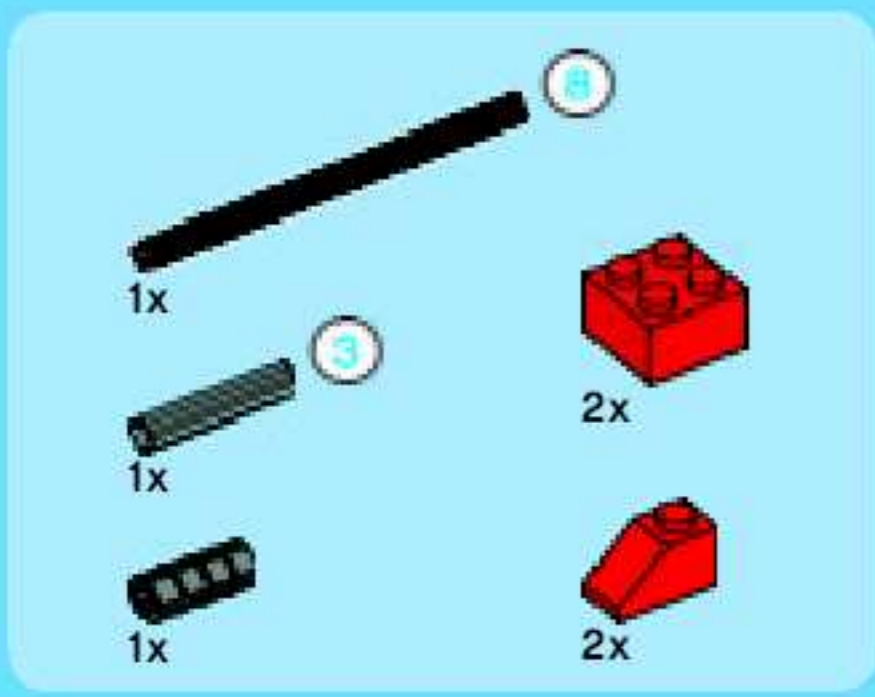
20



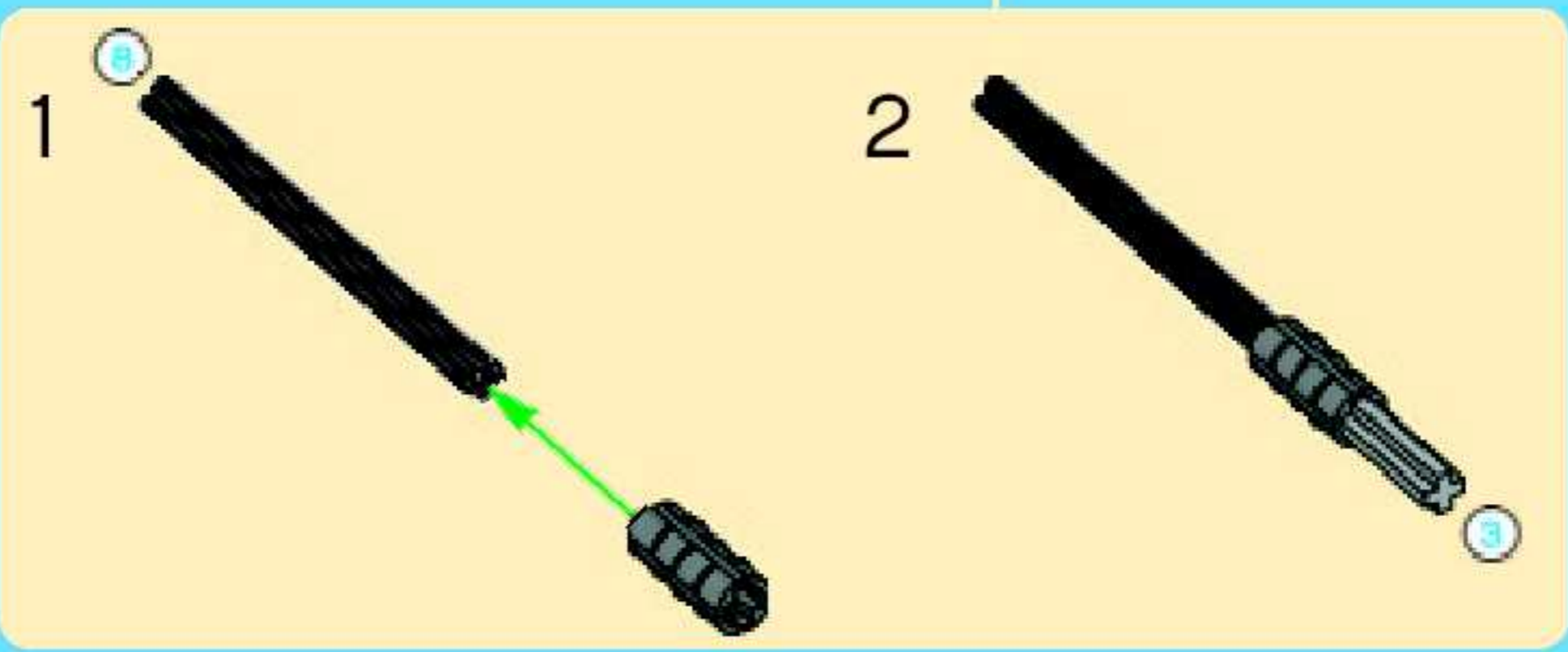
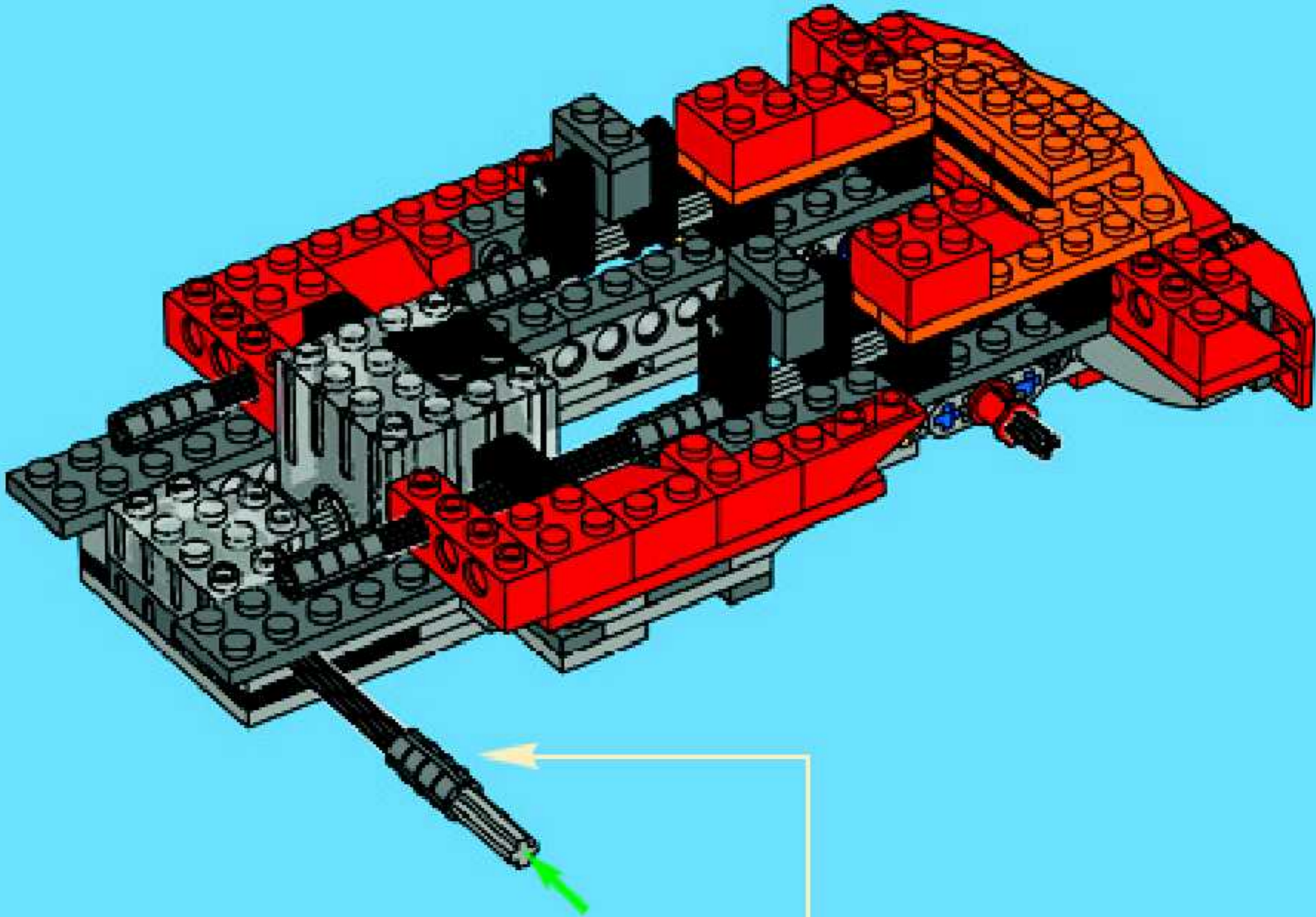


21





22





2x

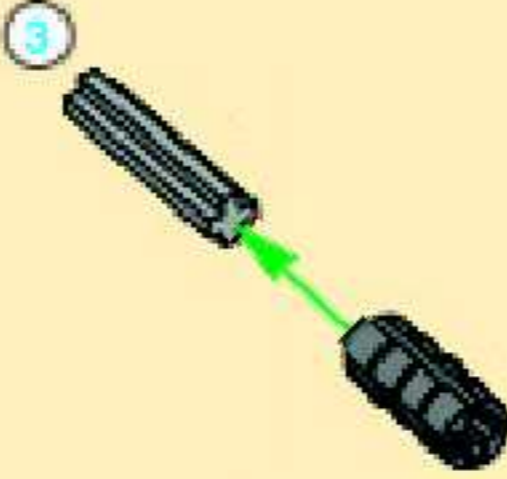


1x



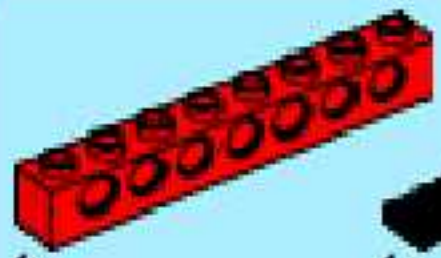
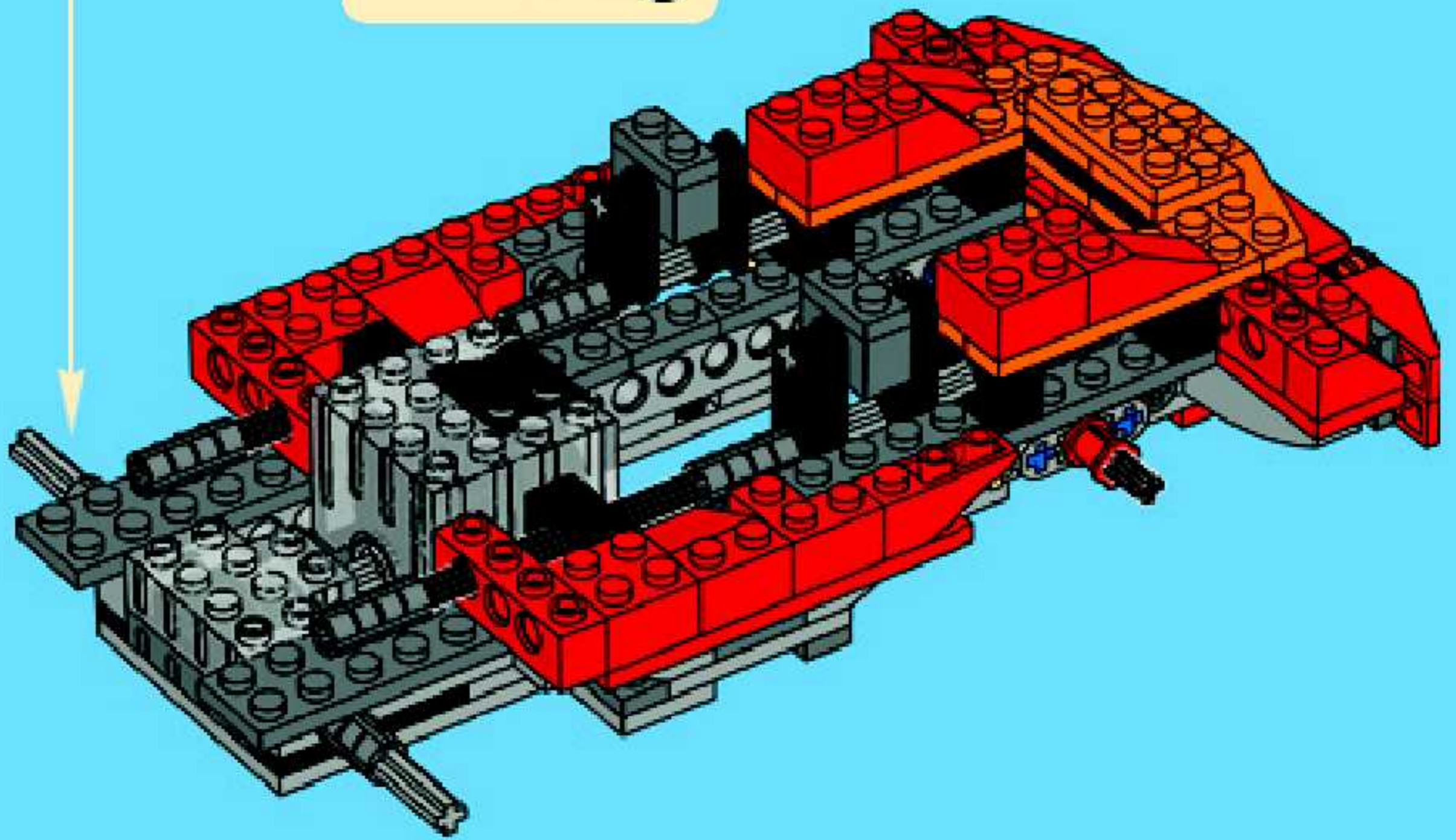
1x

3



3

23



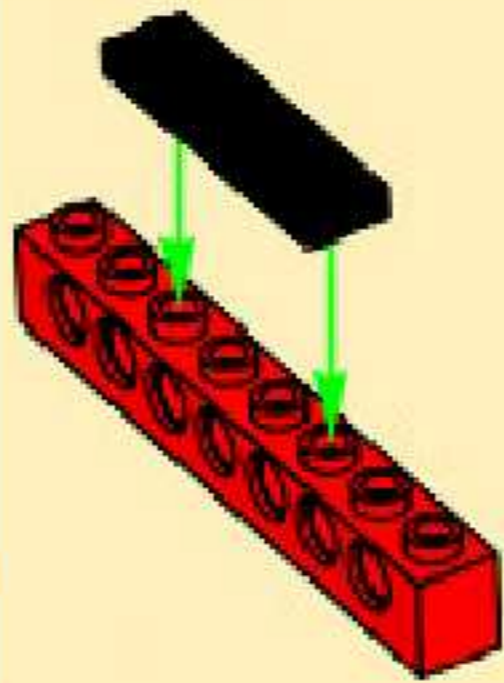
1x



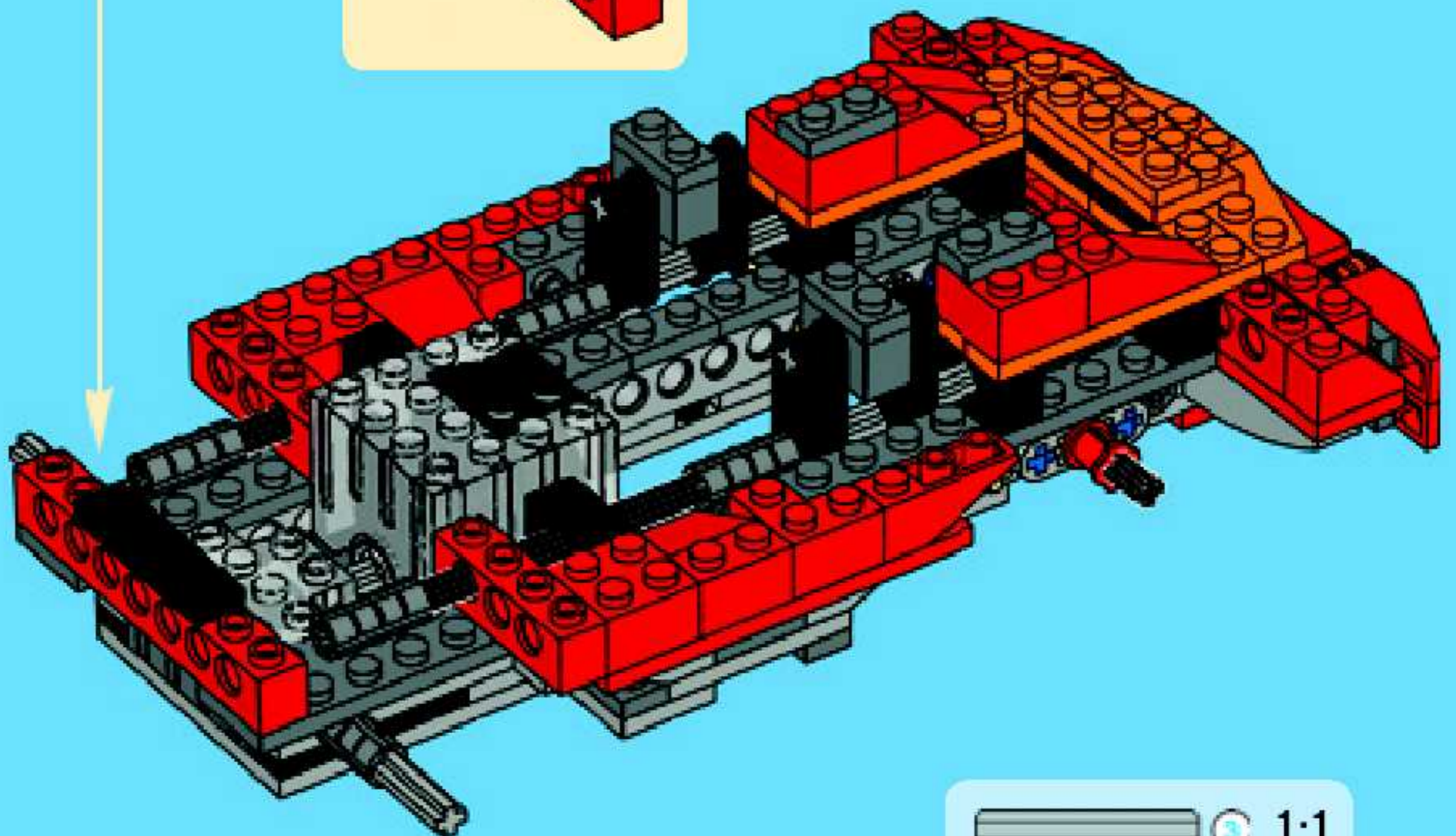
1x



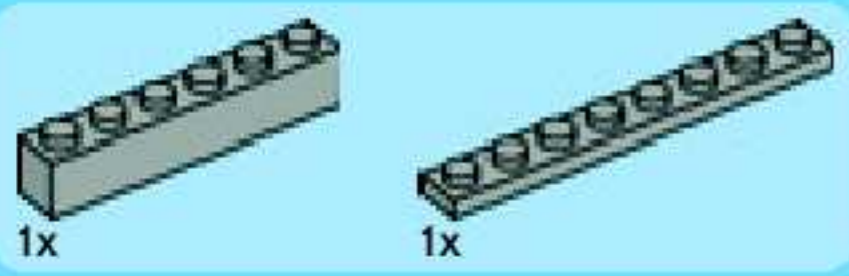
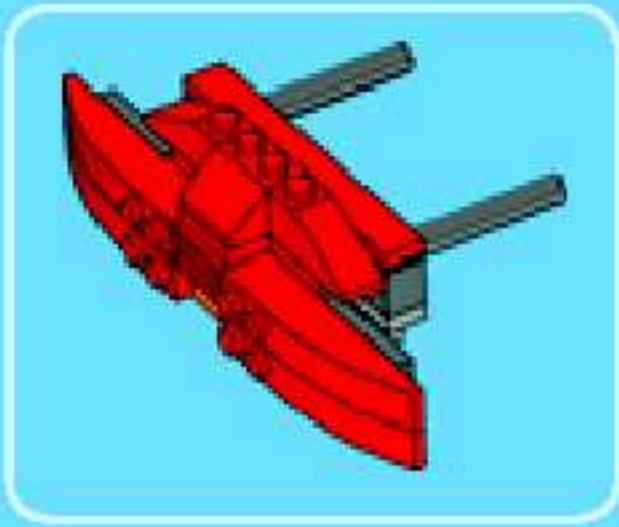
2x



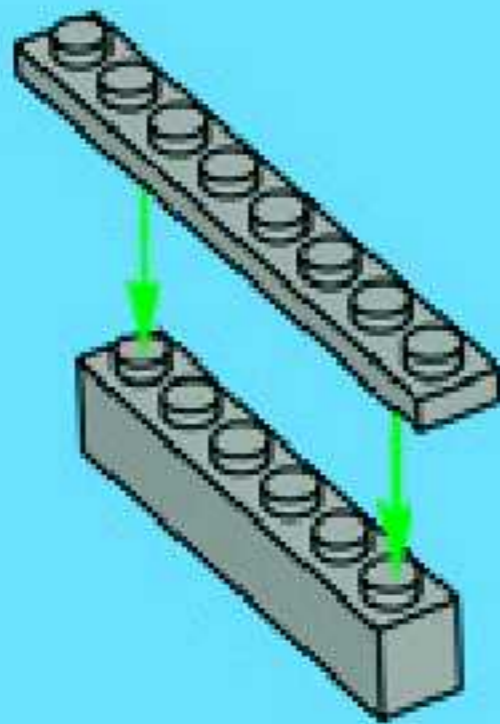
24



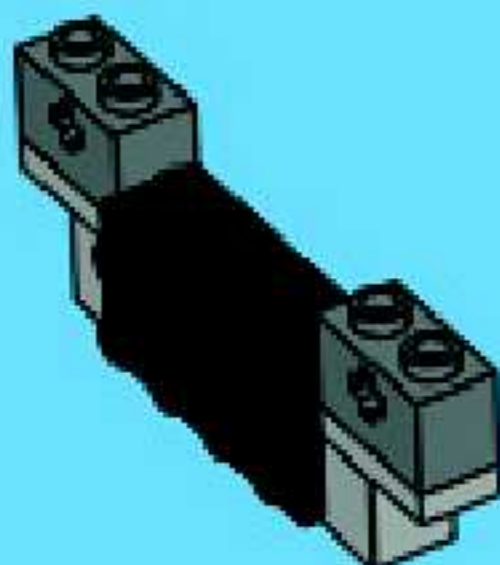
1:1



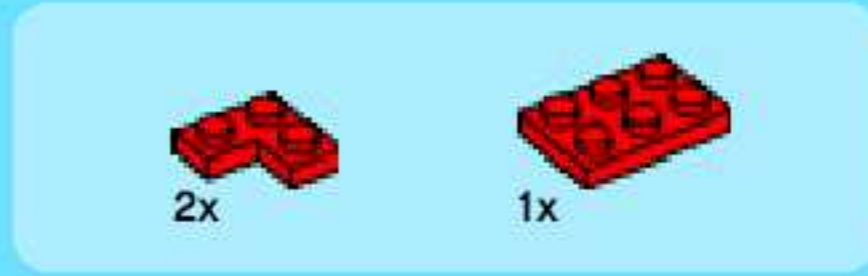
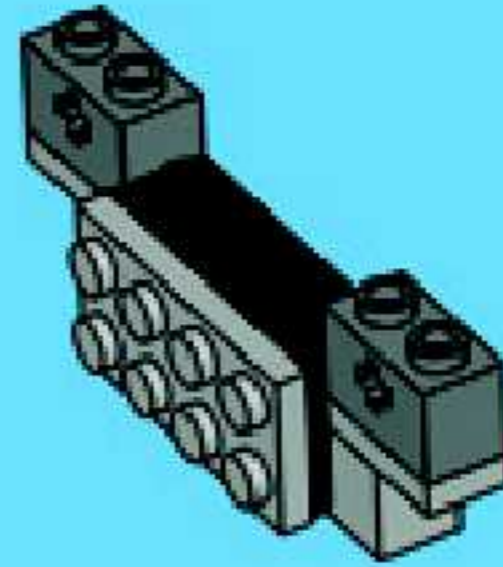
1



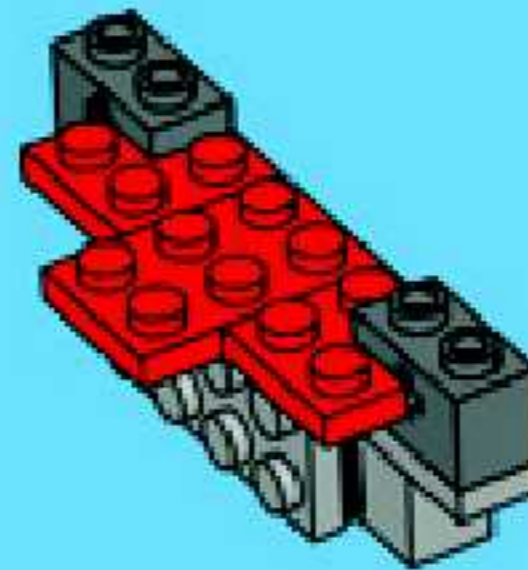
2



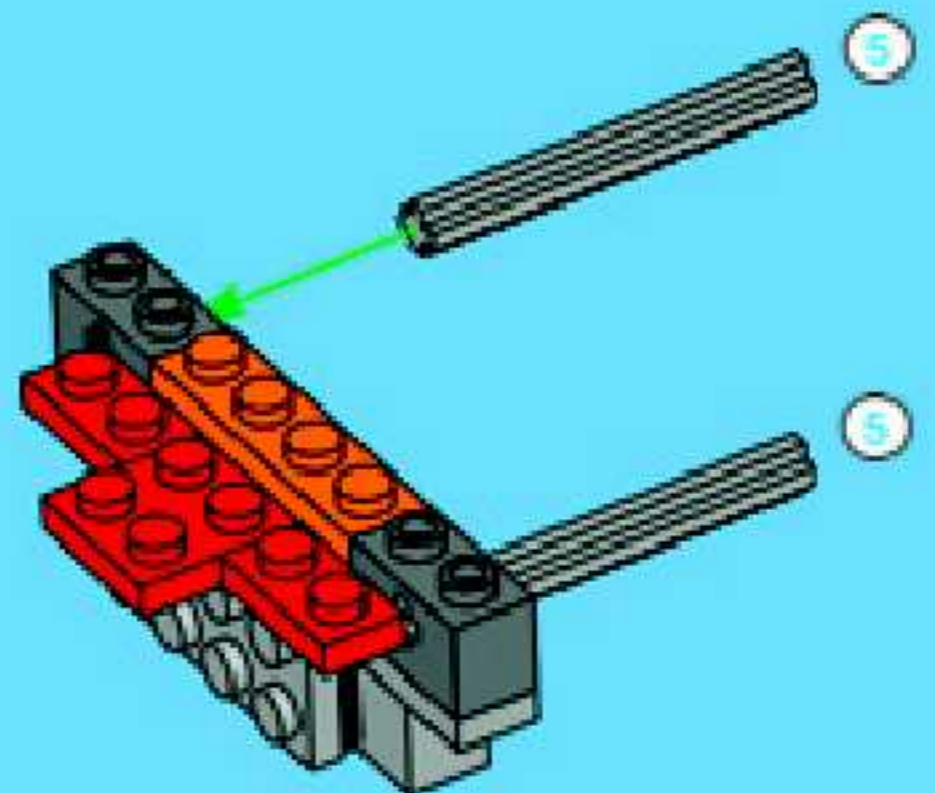
3



4



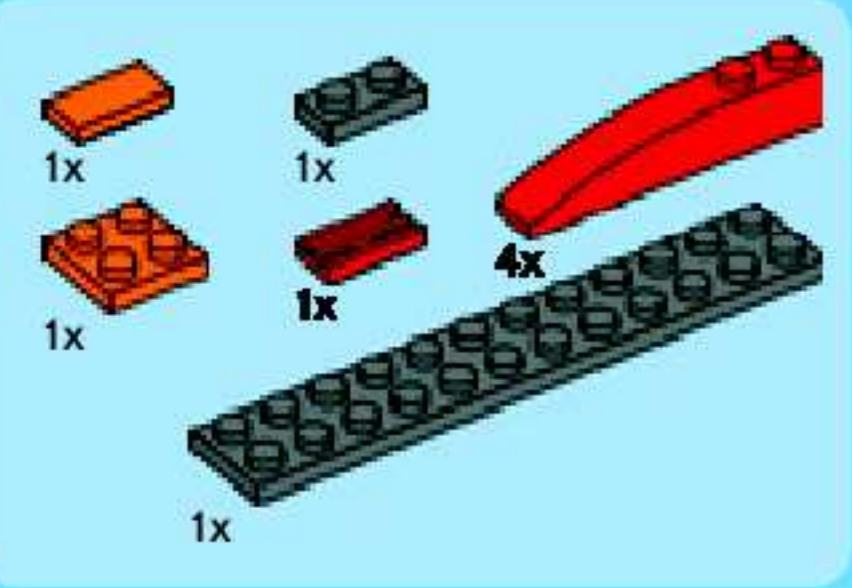
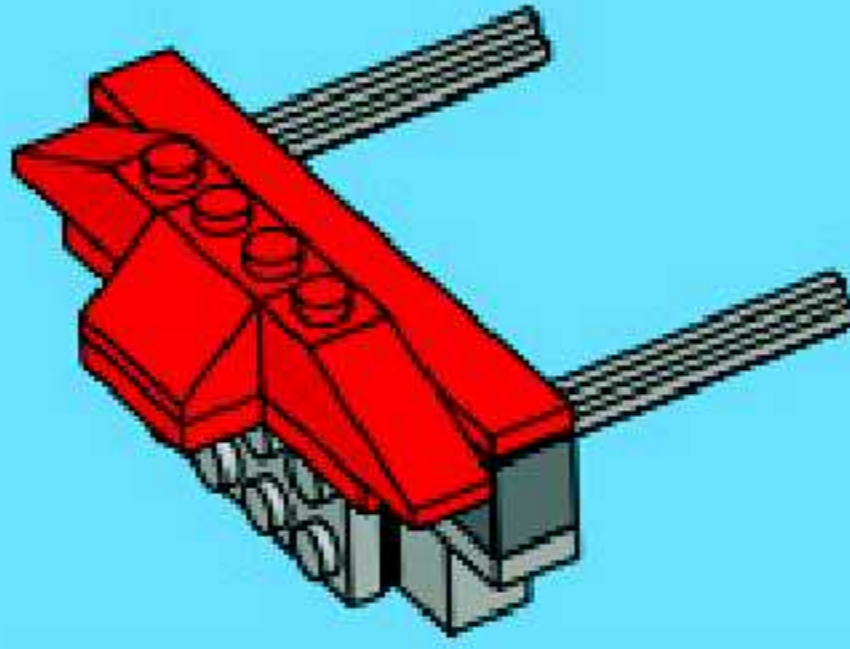
5



5 1:1

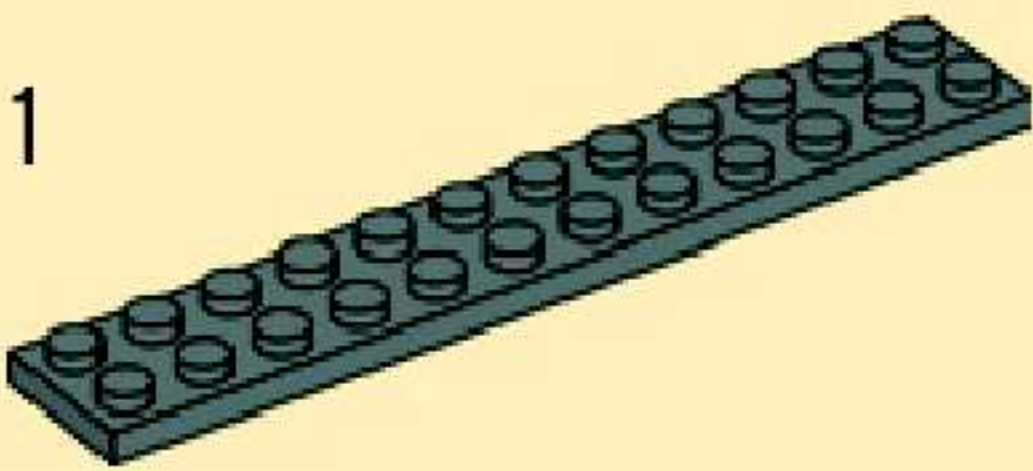


6

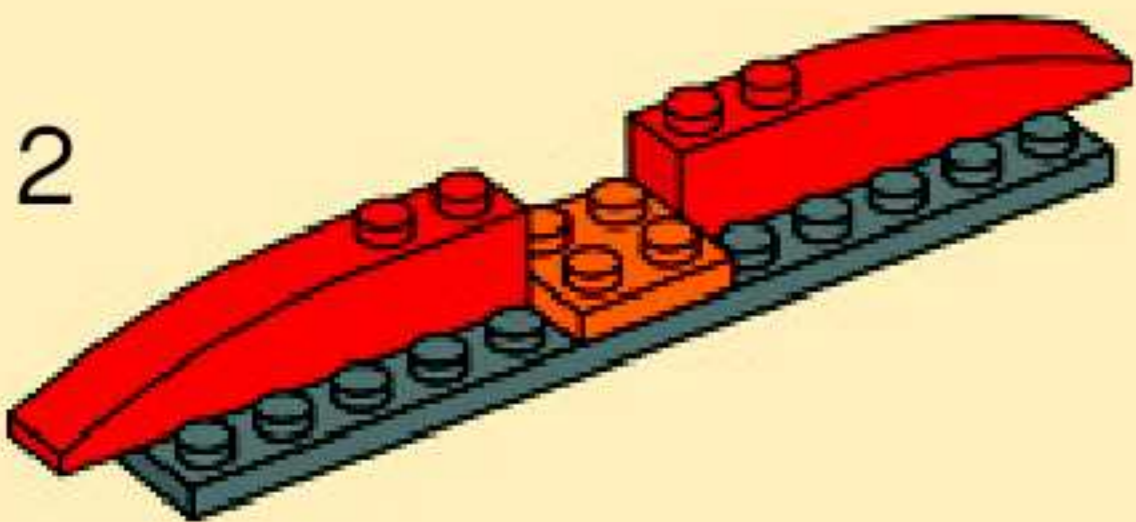


7

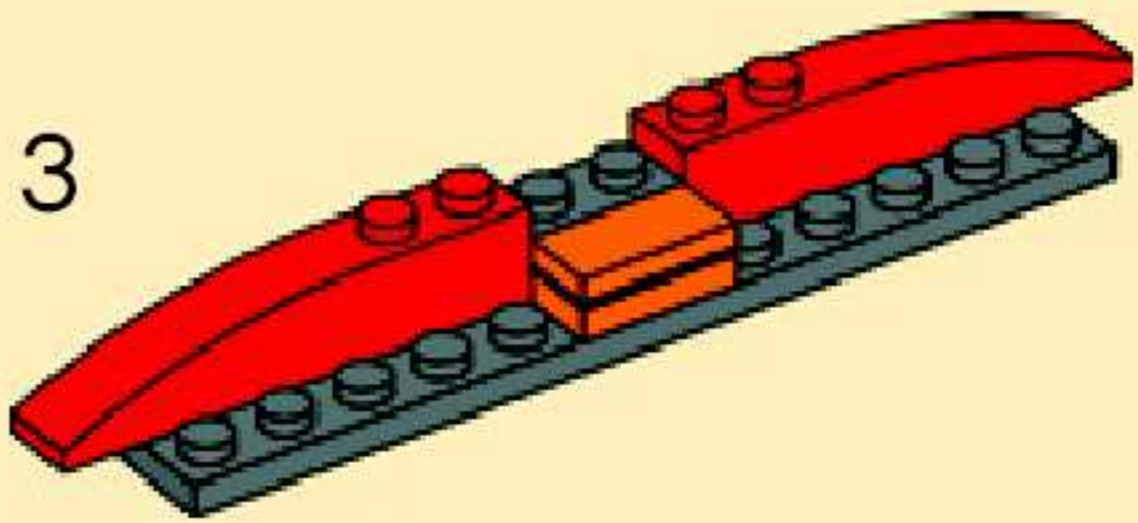
1



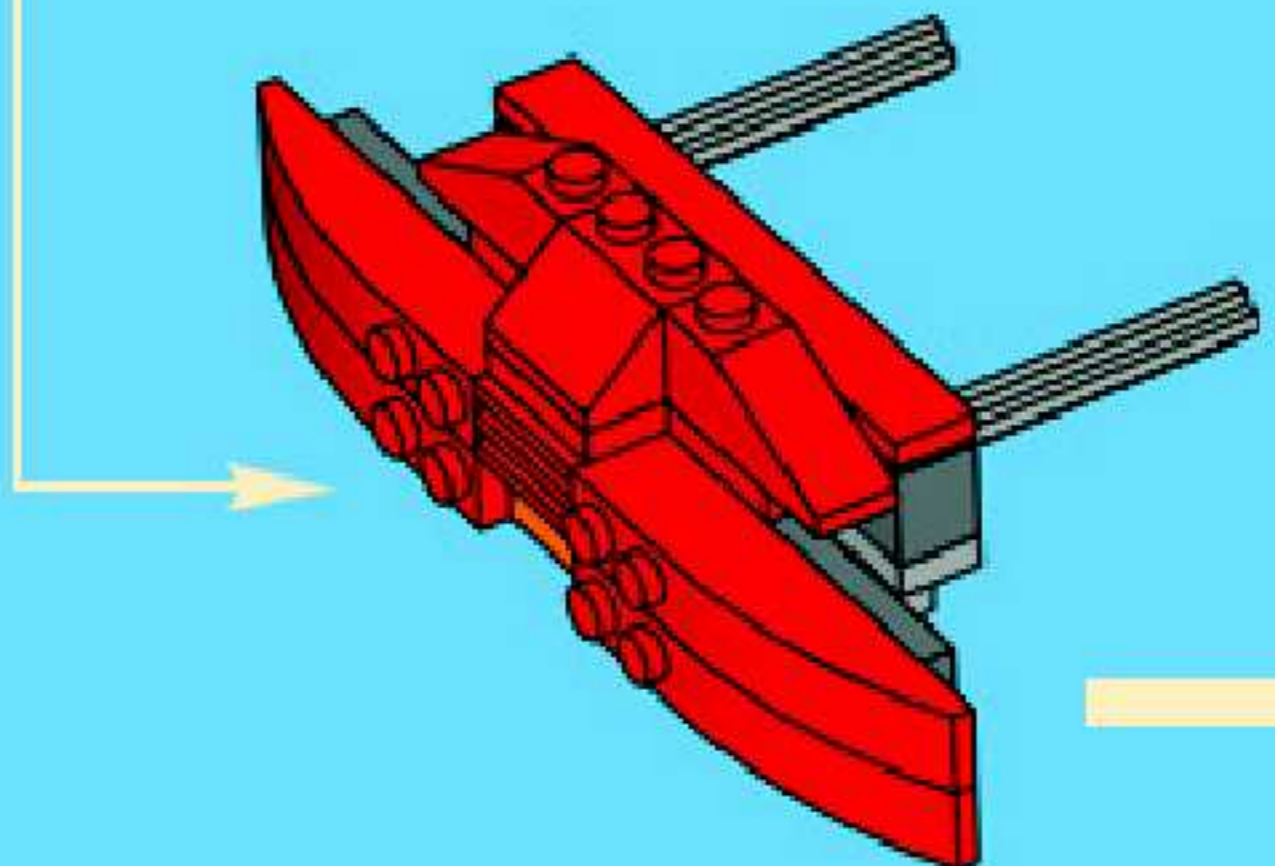
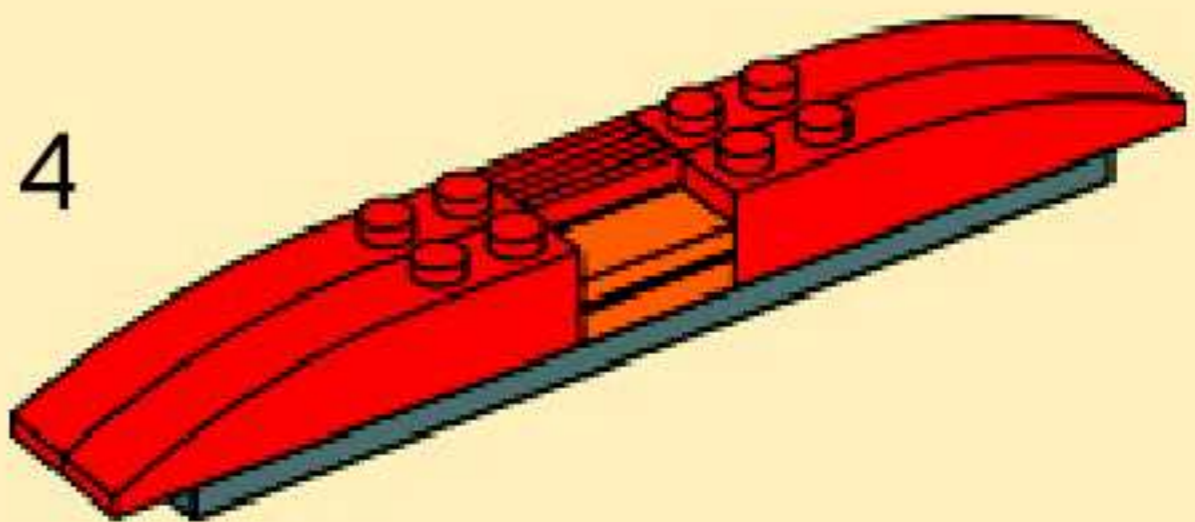
2



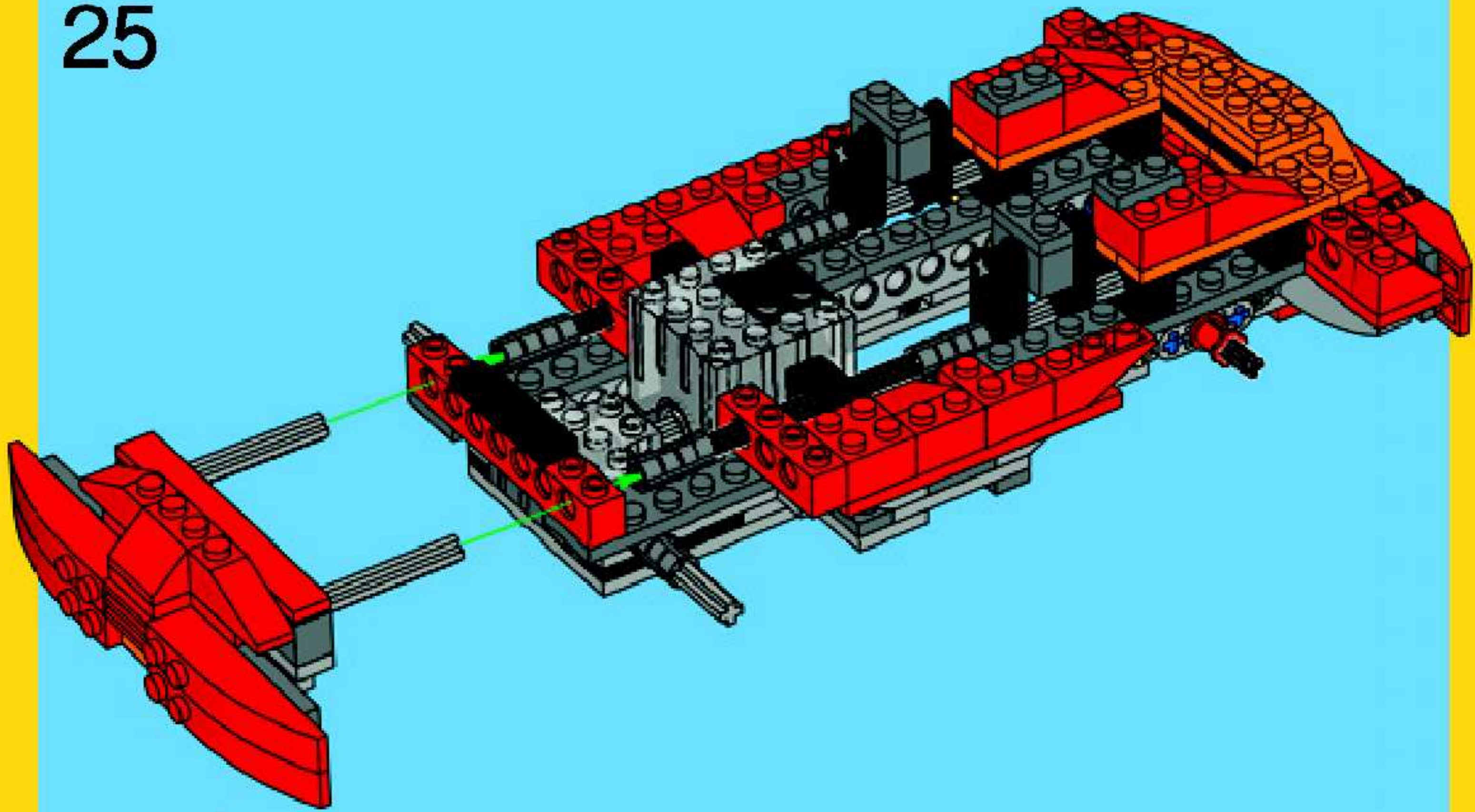
3

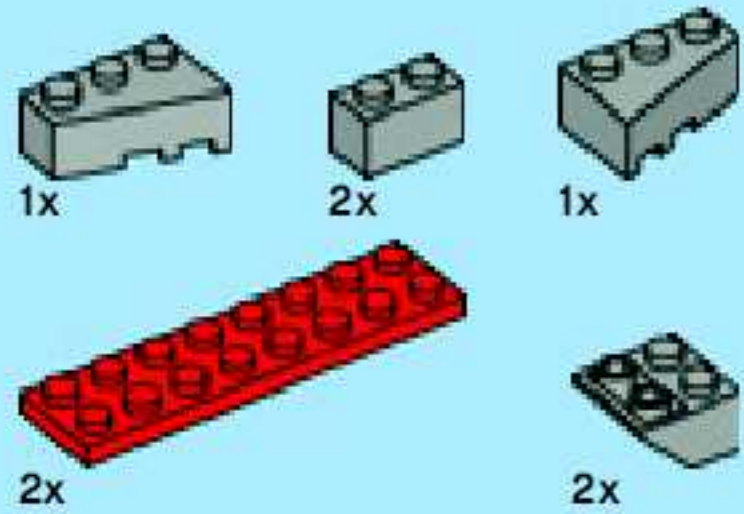


4

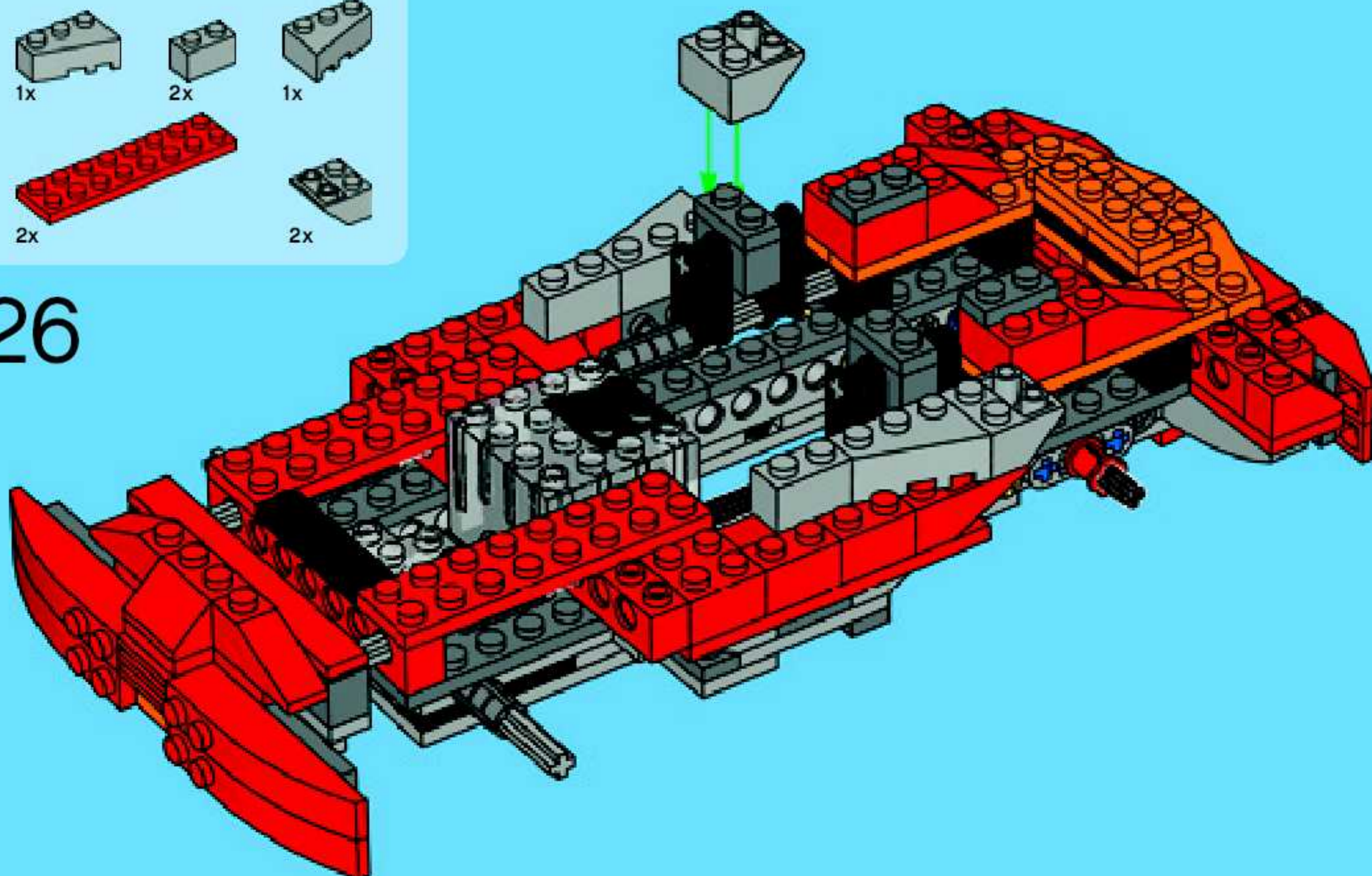


25

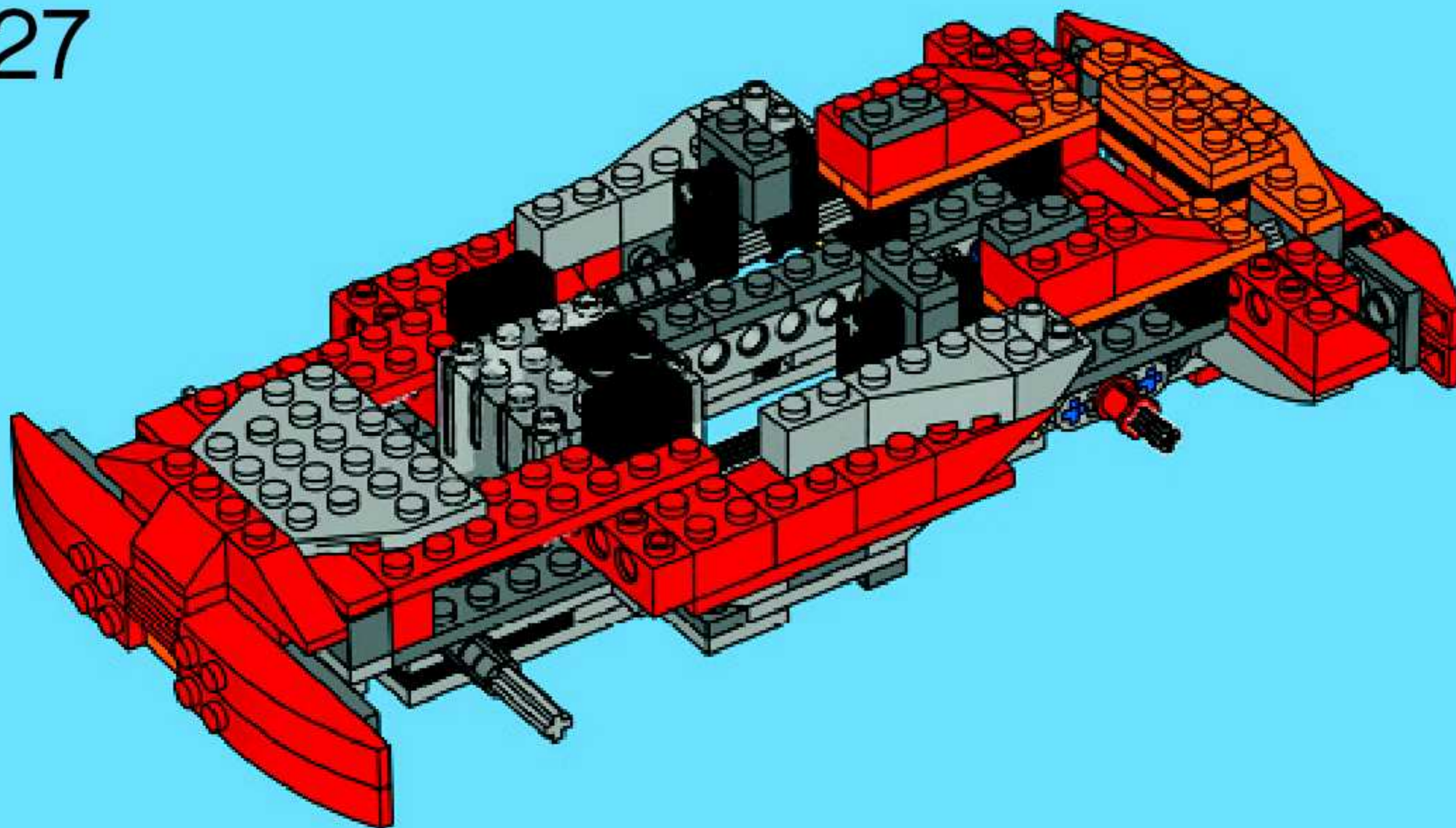




26



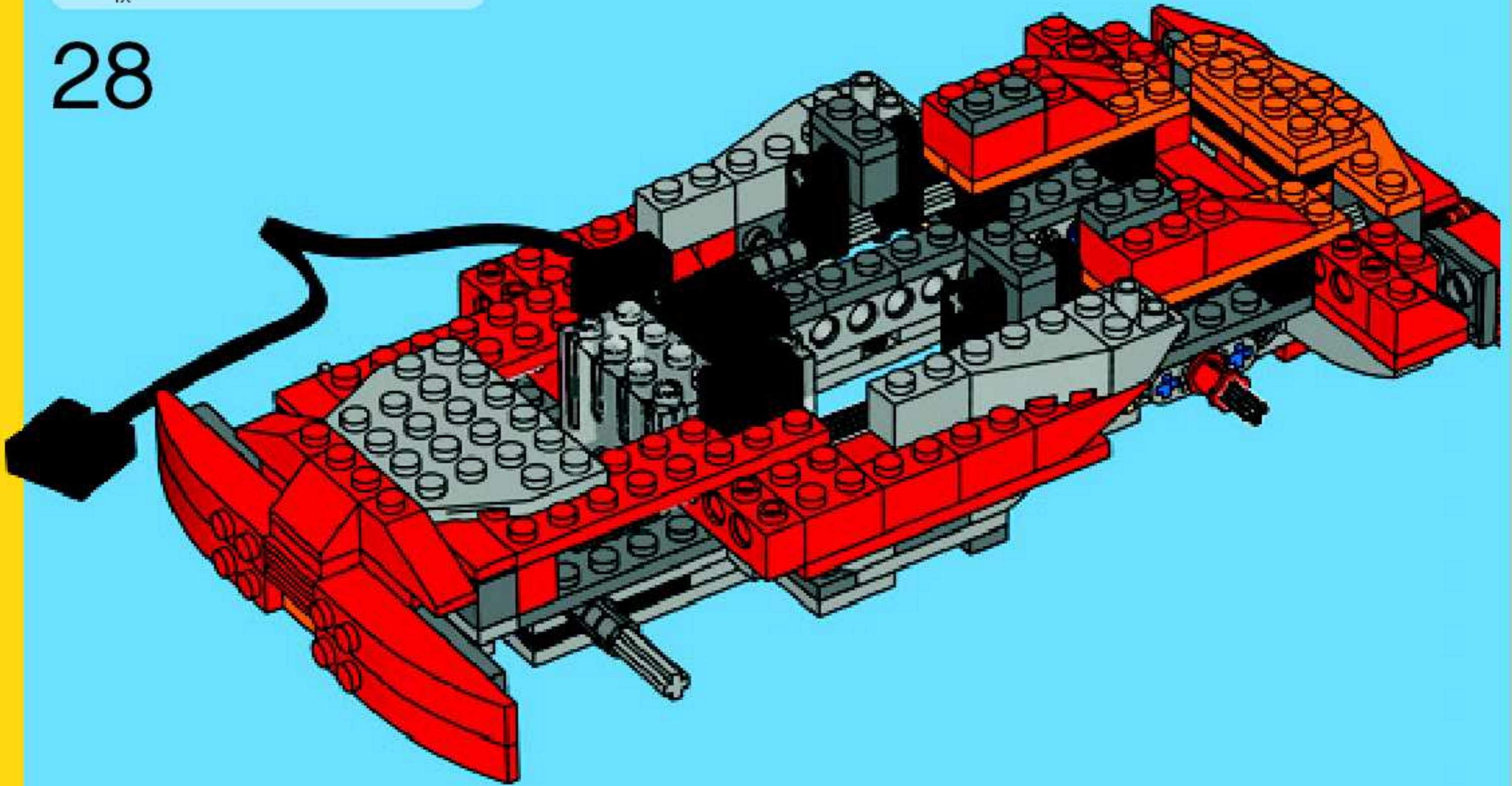
27



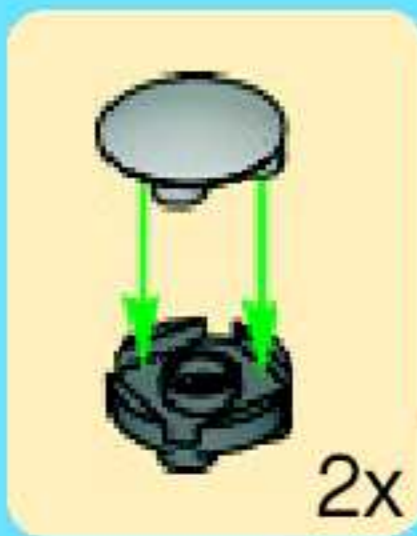


1x

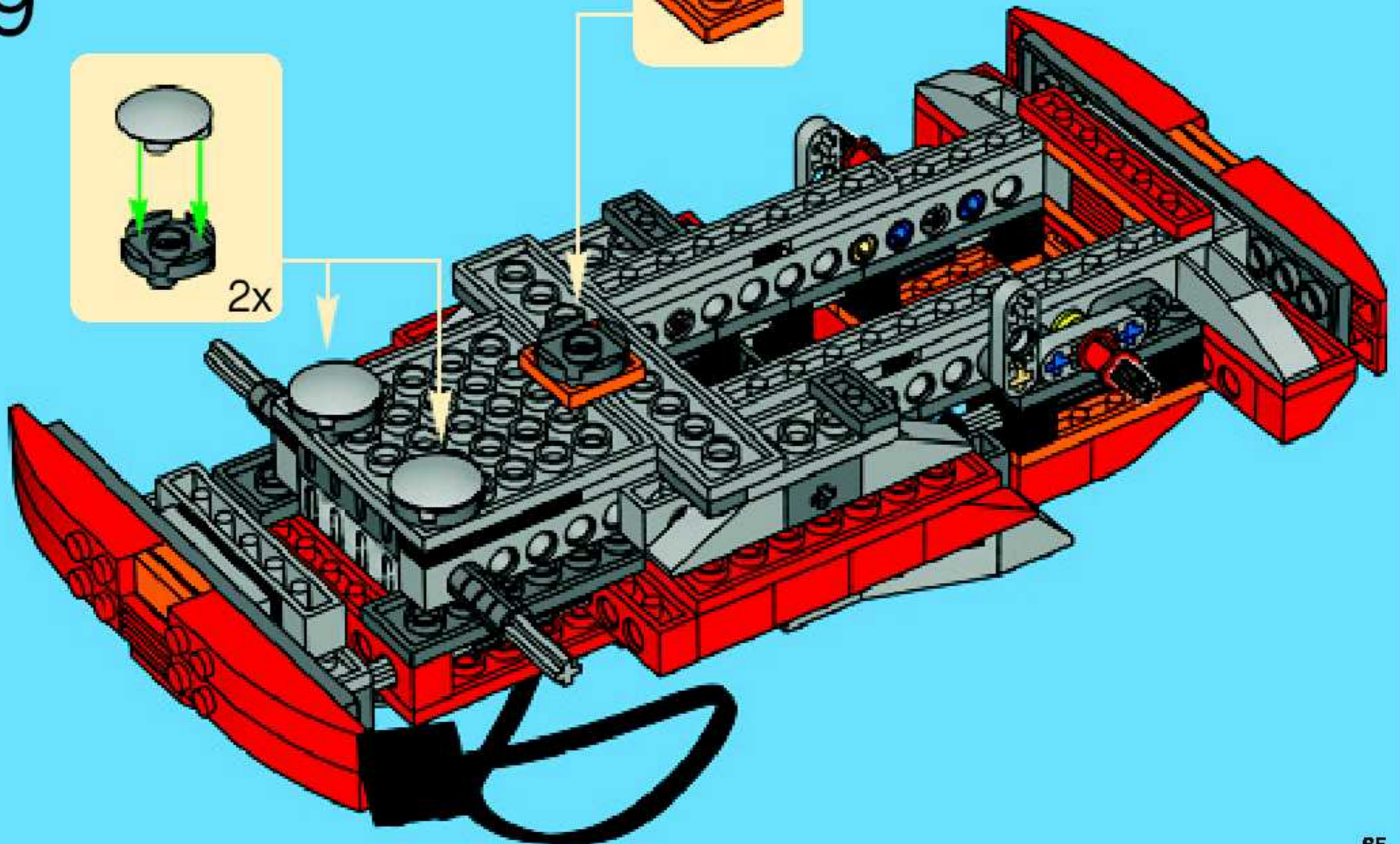
28

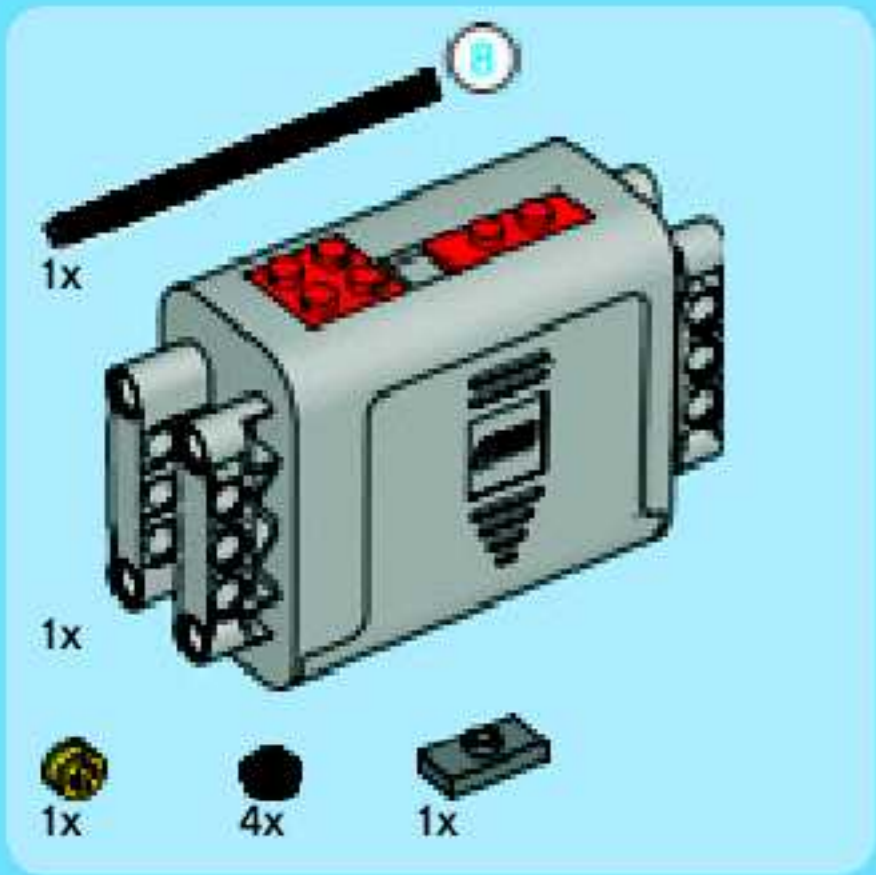


29

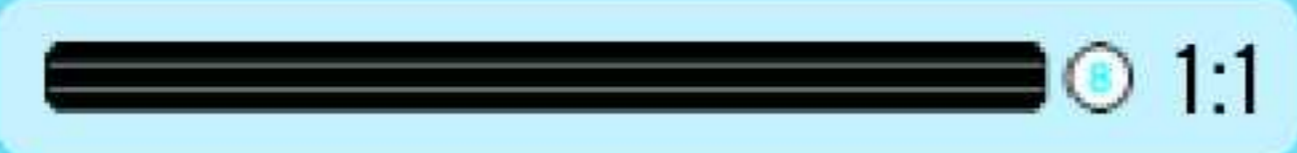
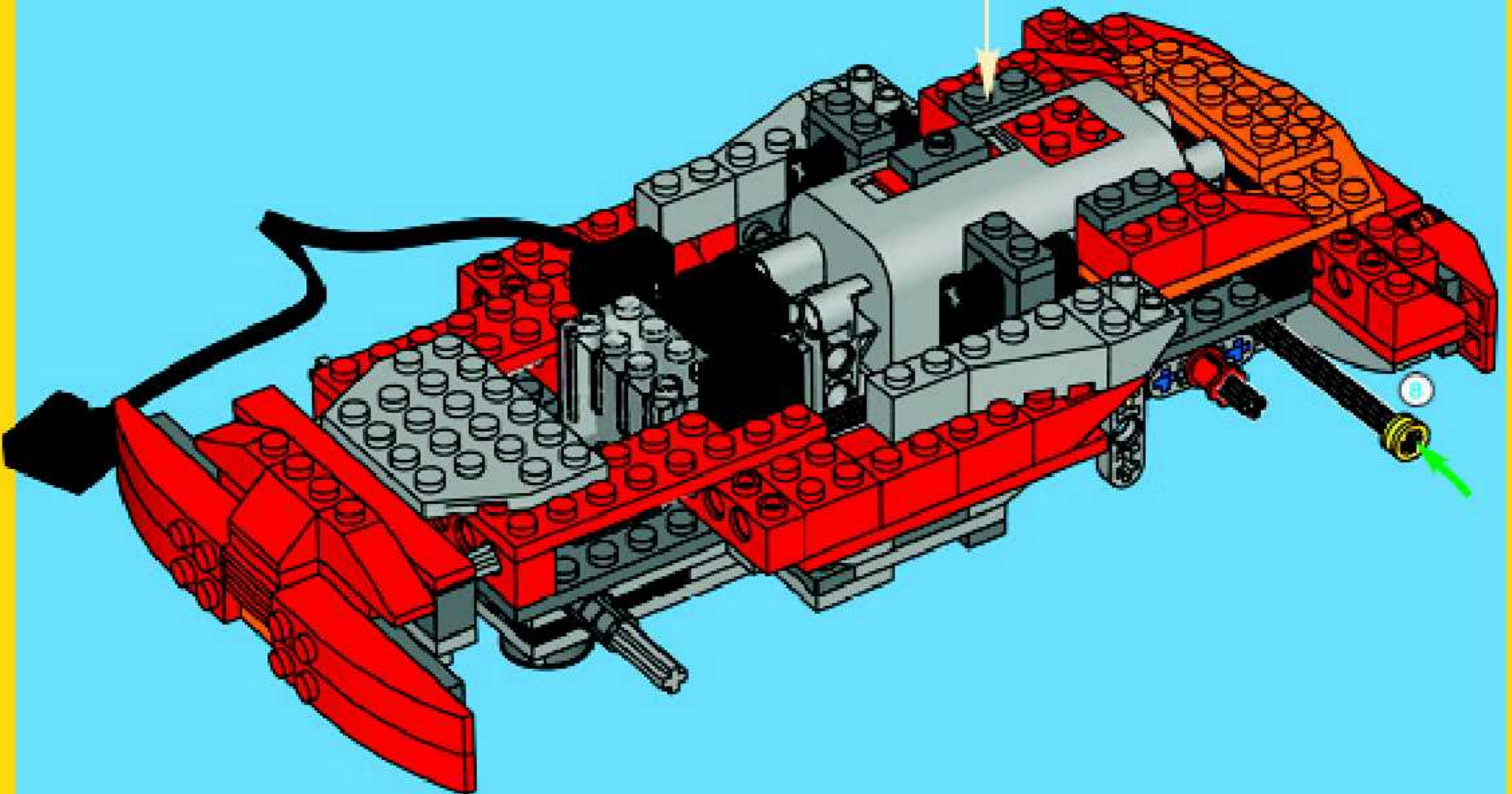
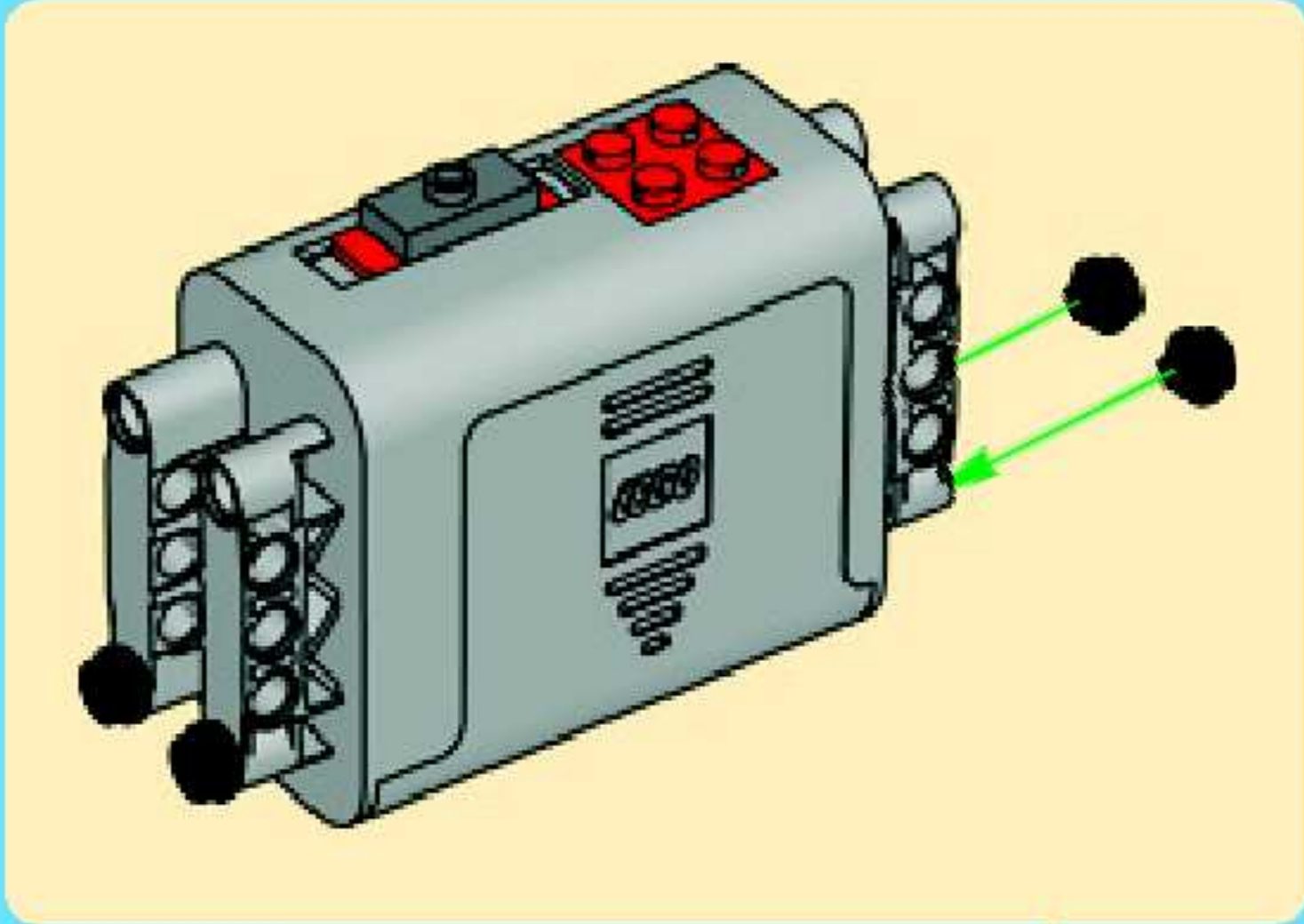


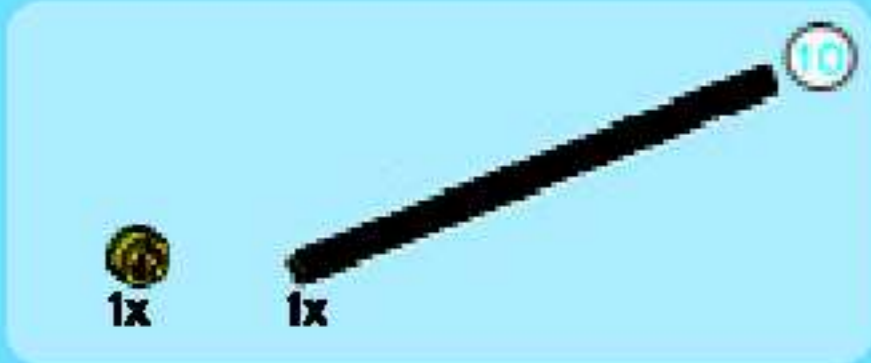
2x



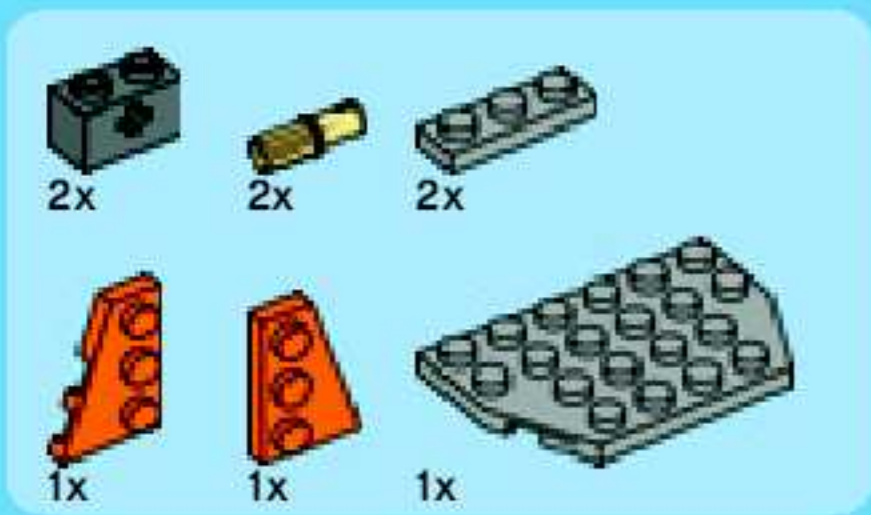
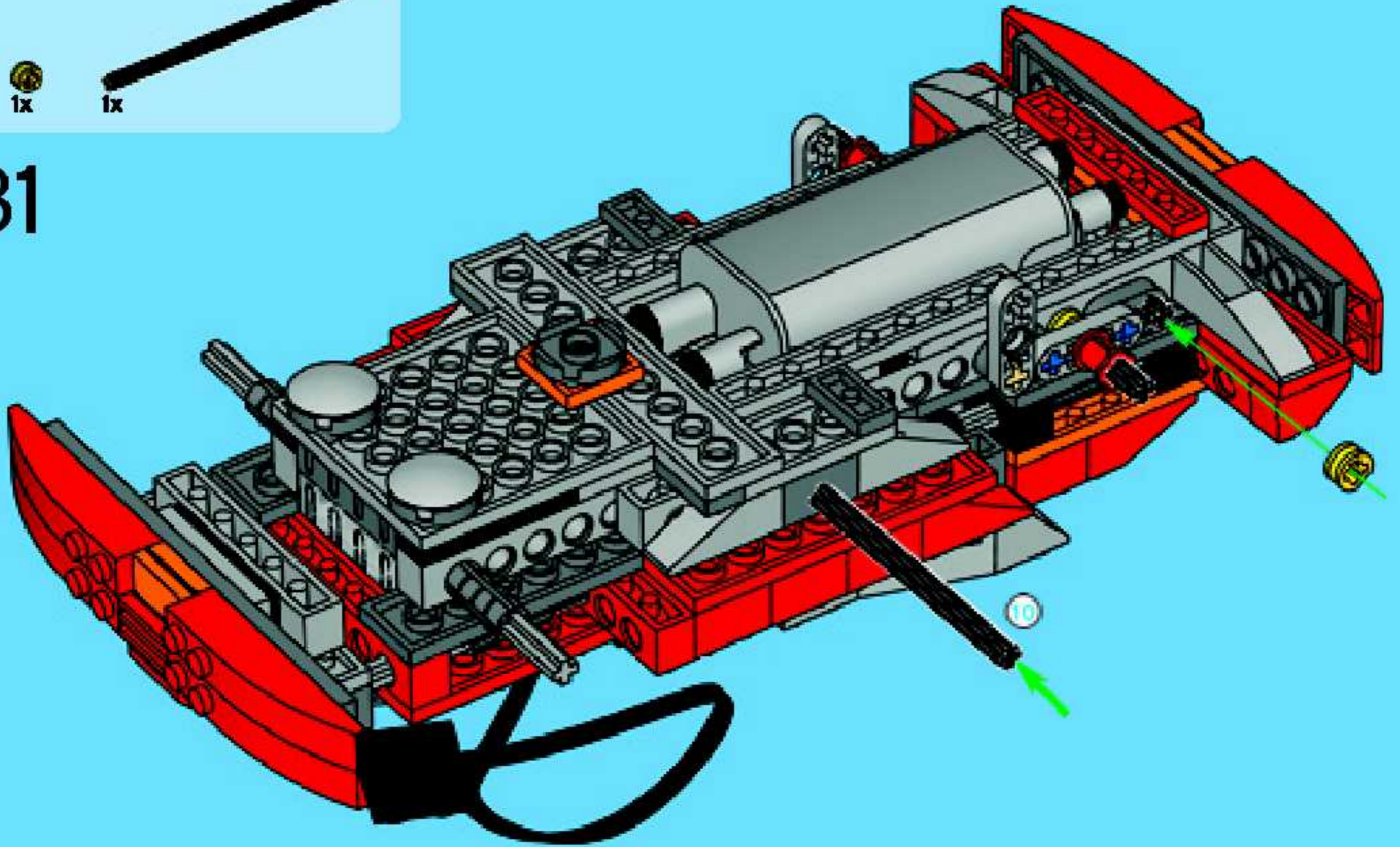


30

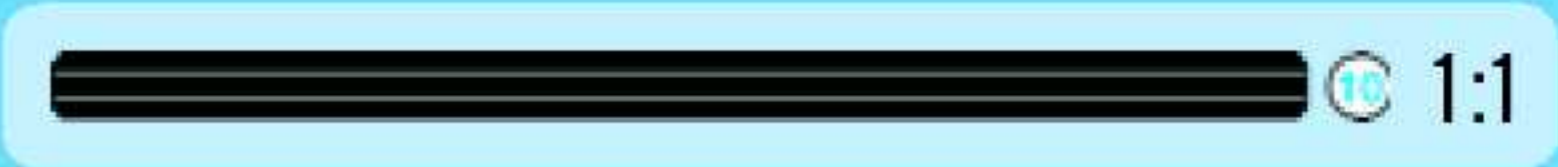
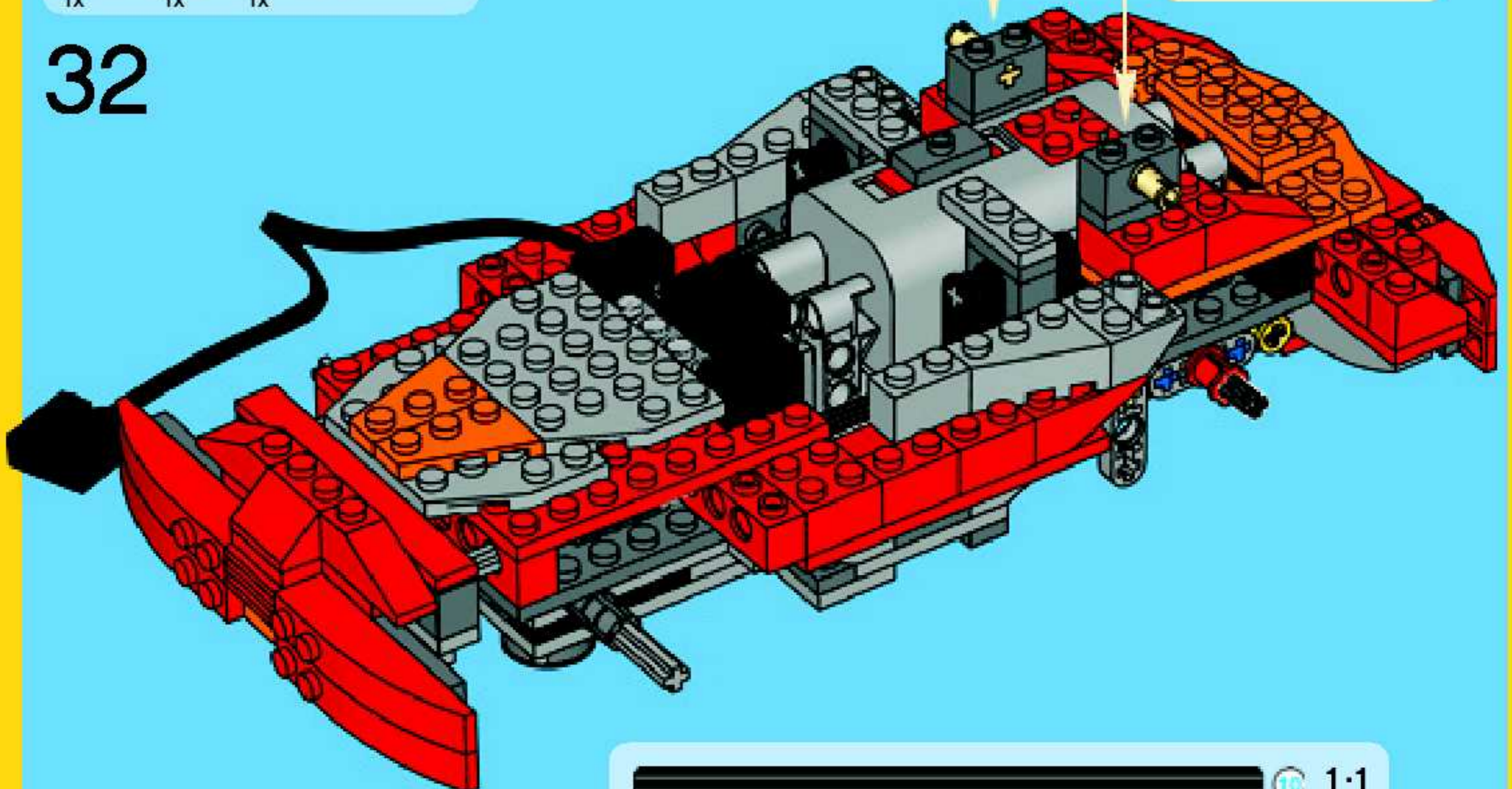




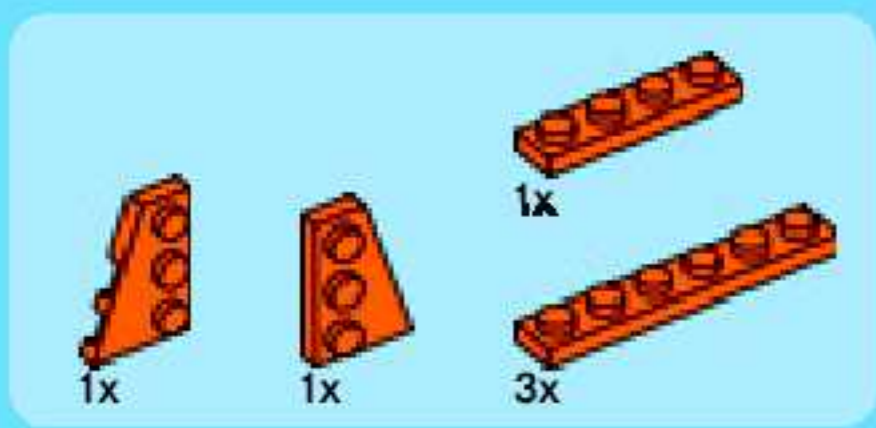
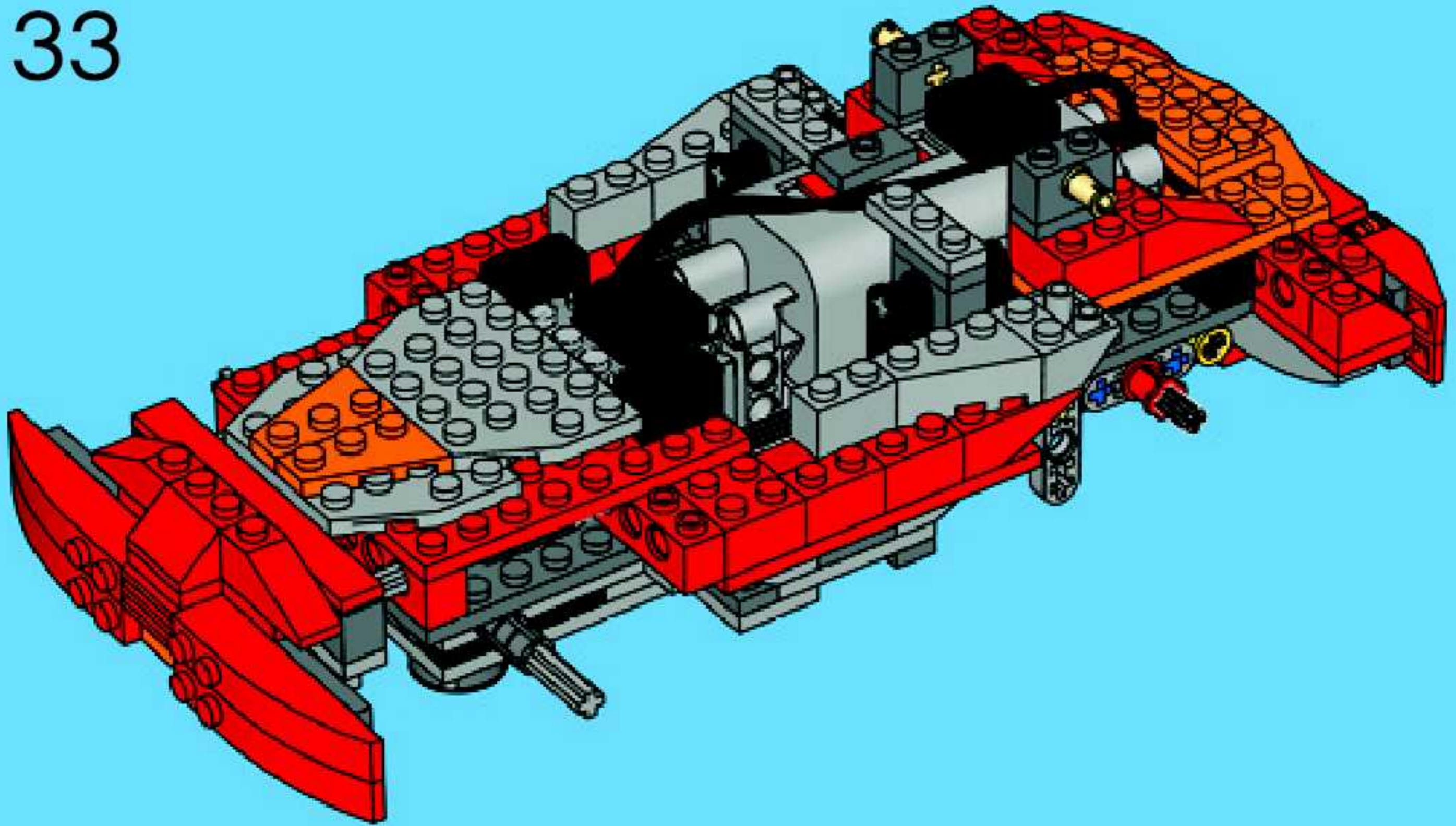
31



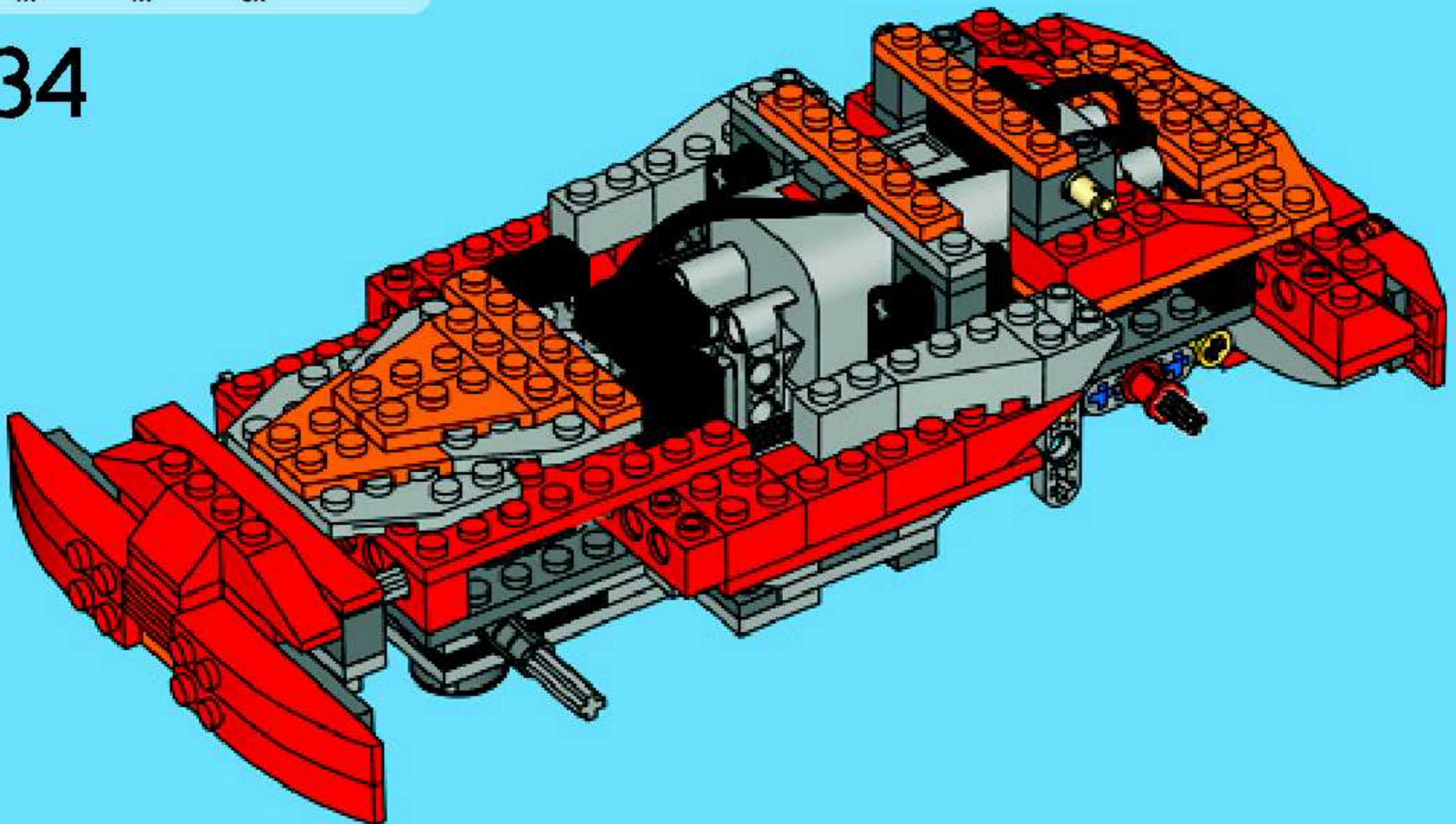
32

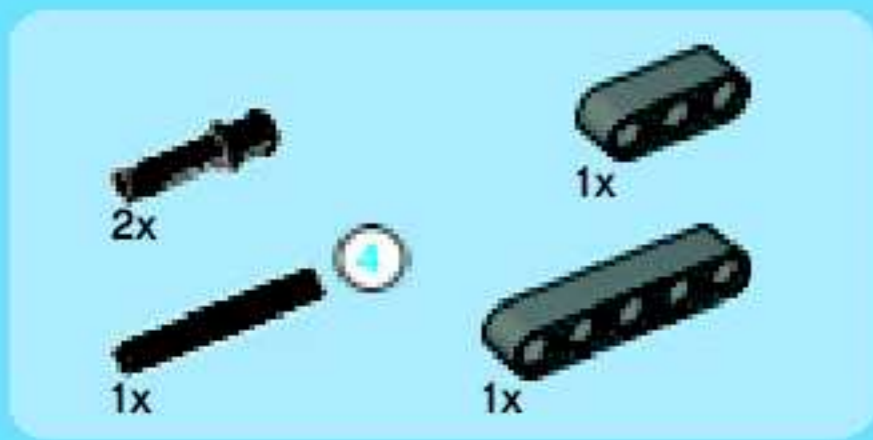


33

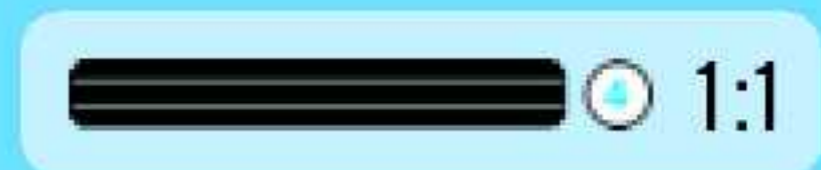
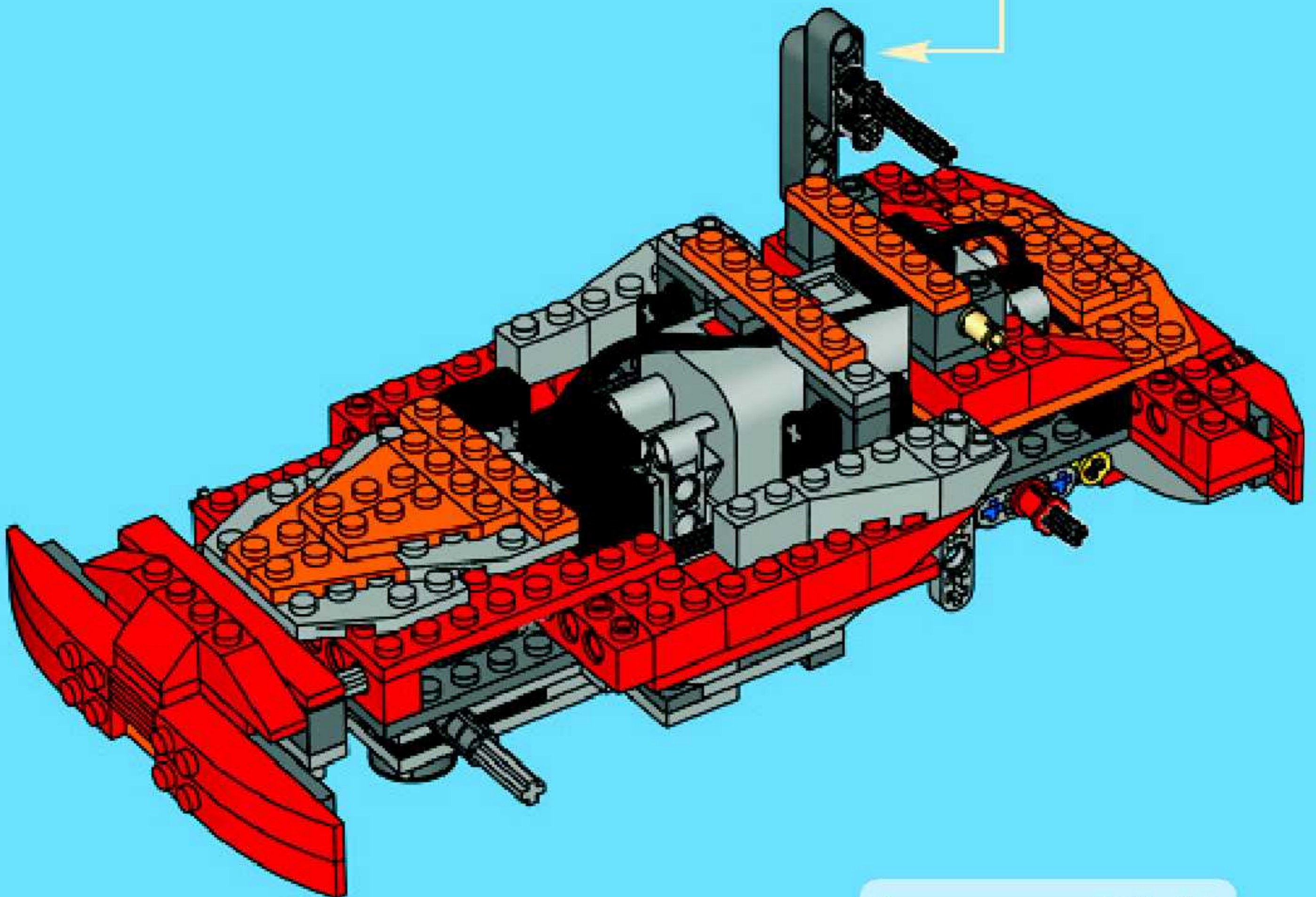
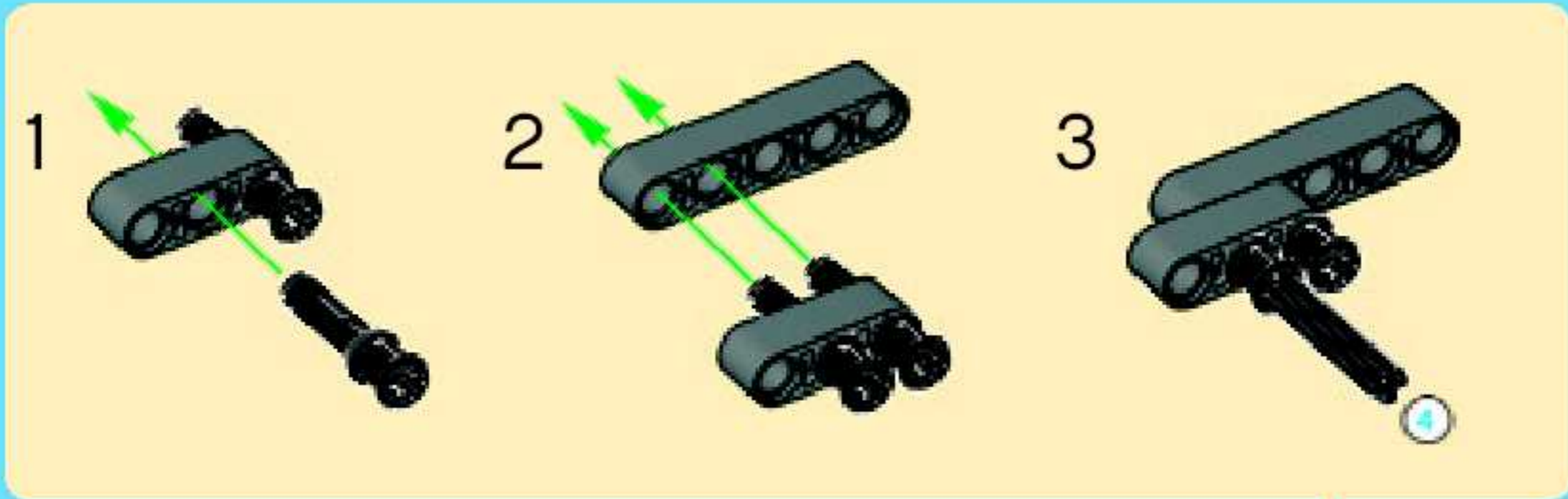


34



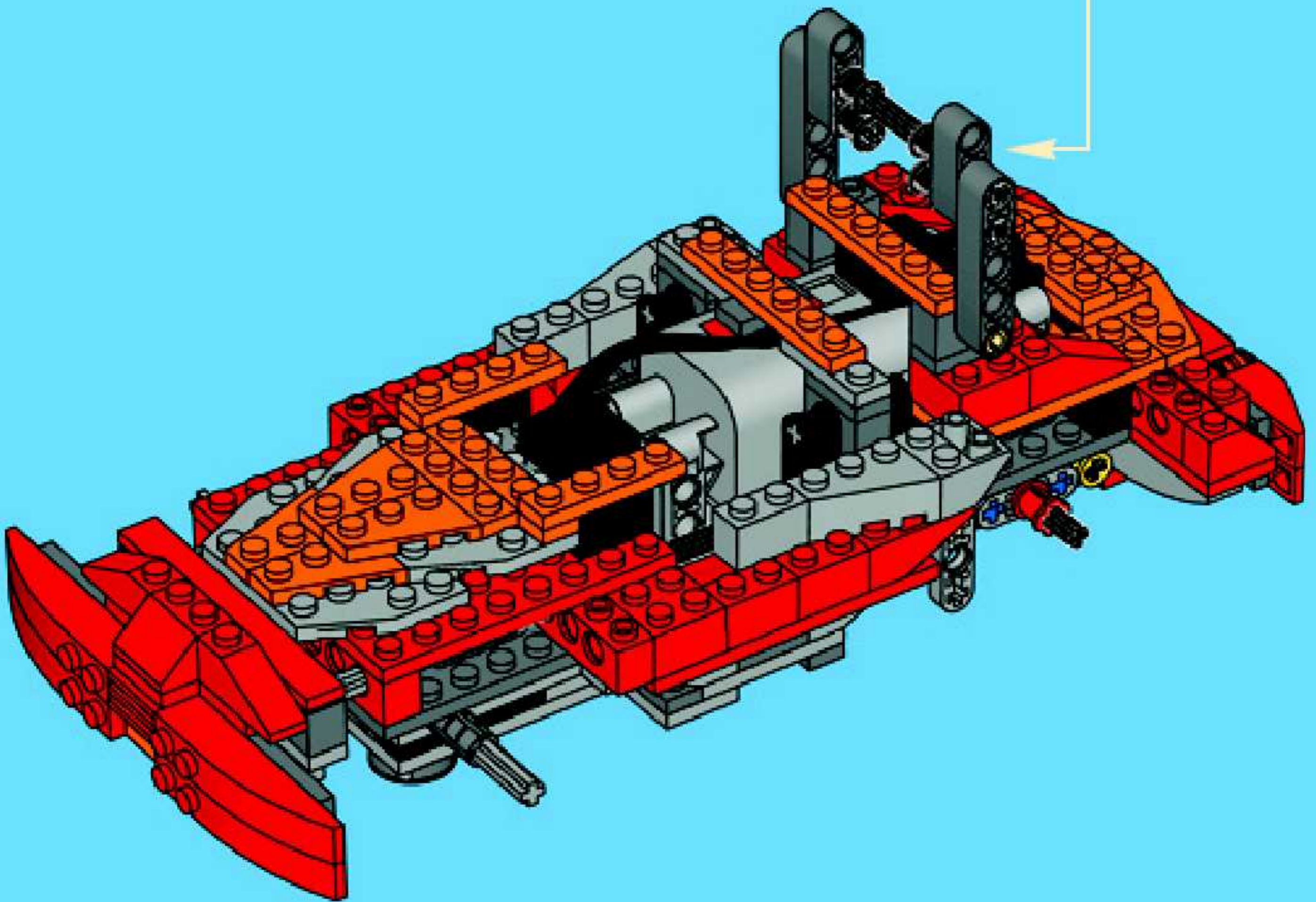
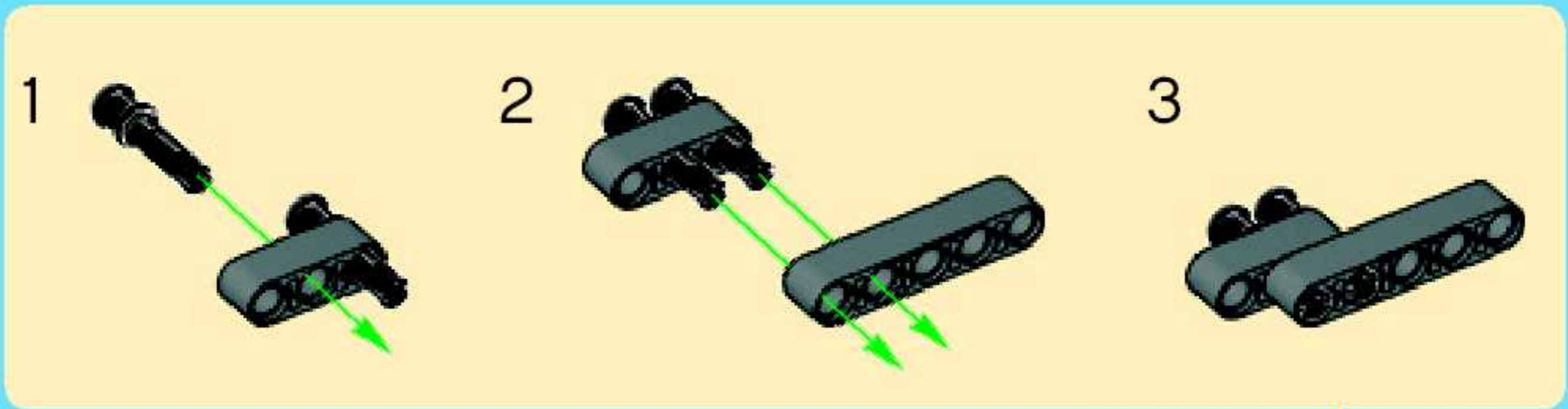


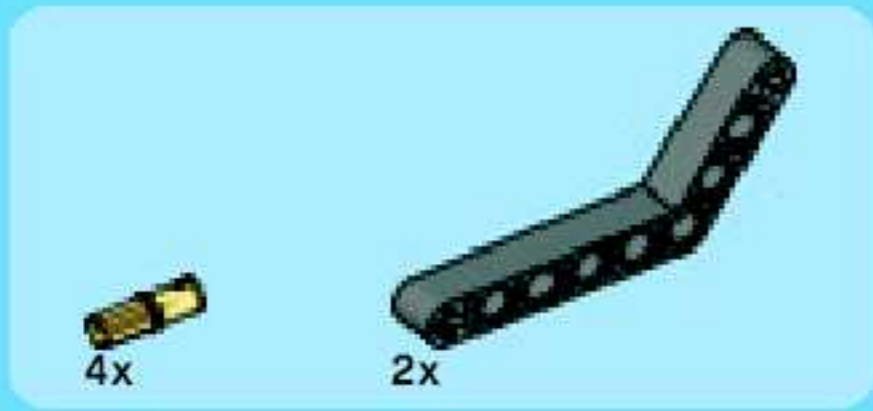
35



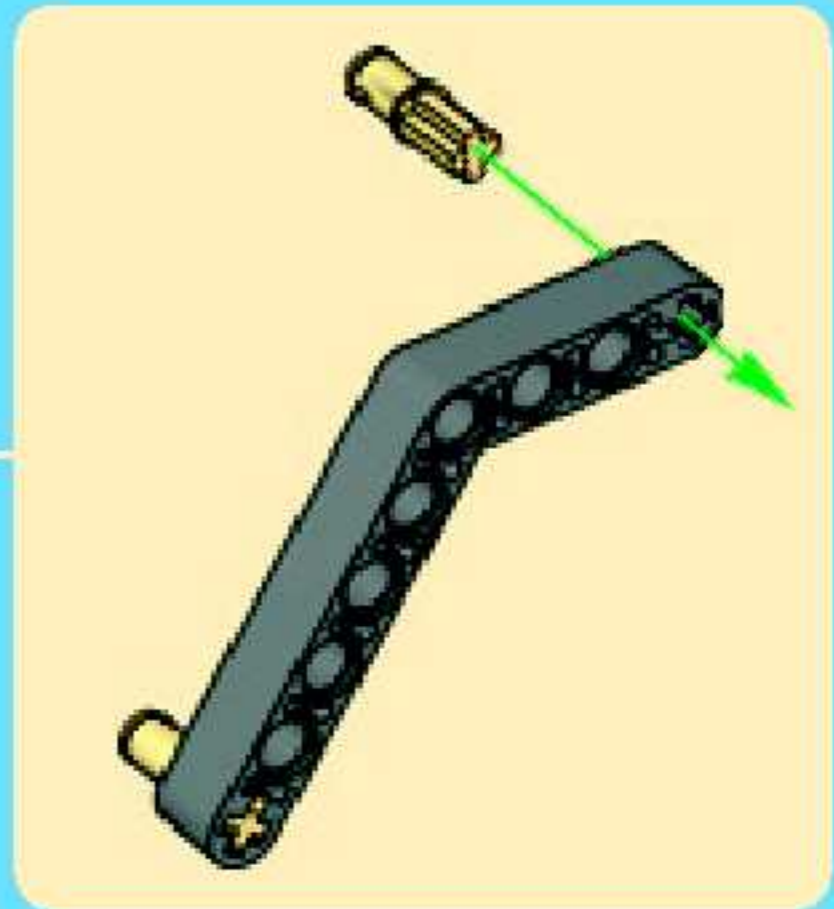
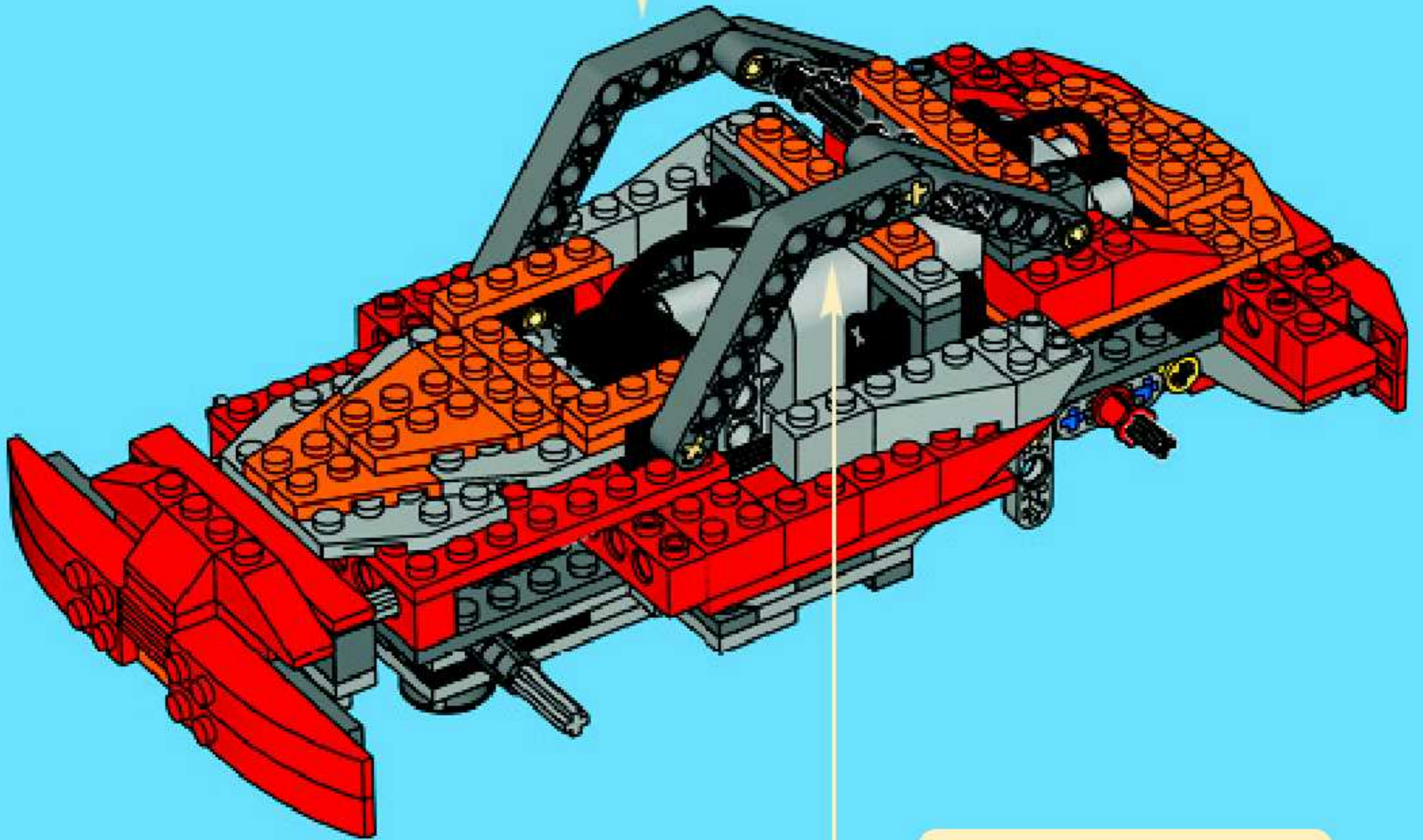
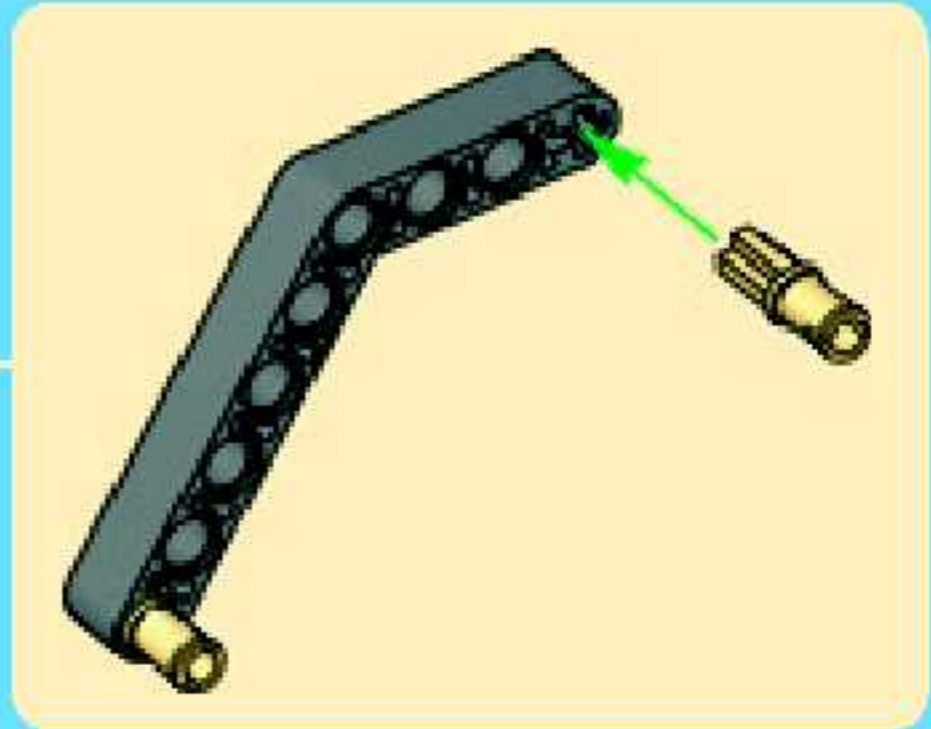


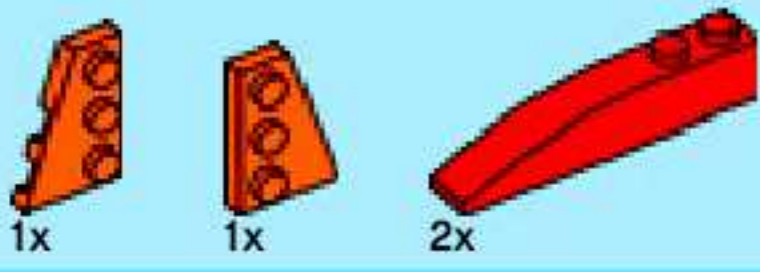
36



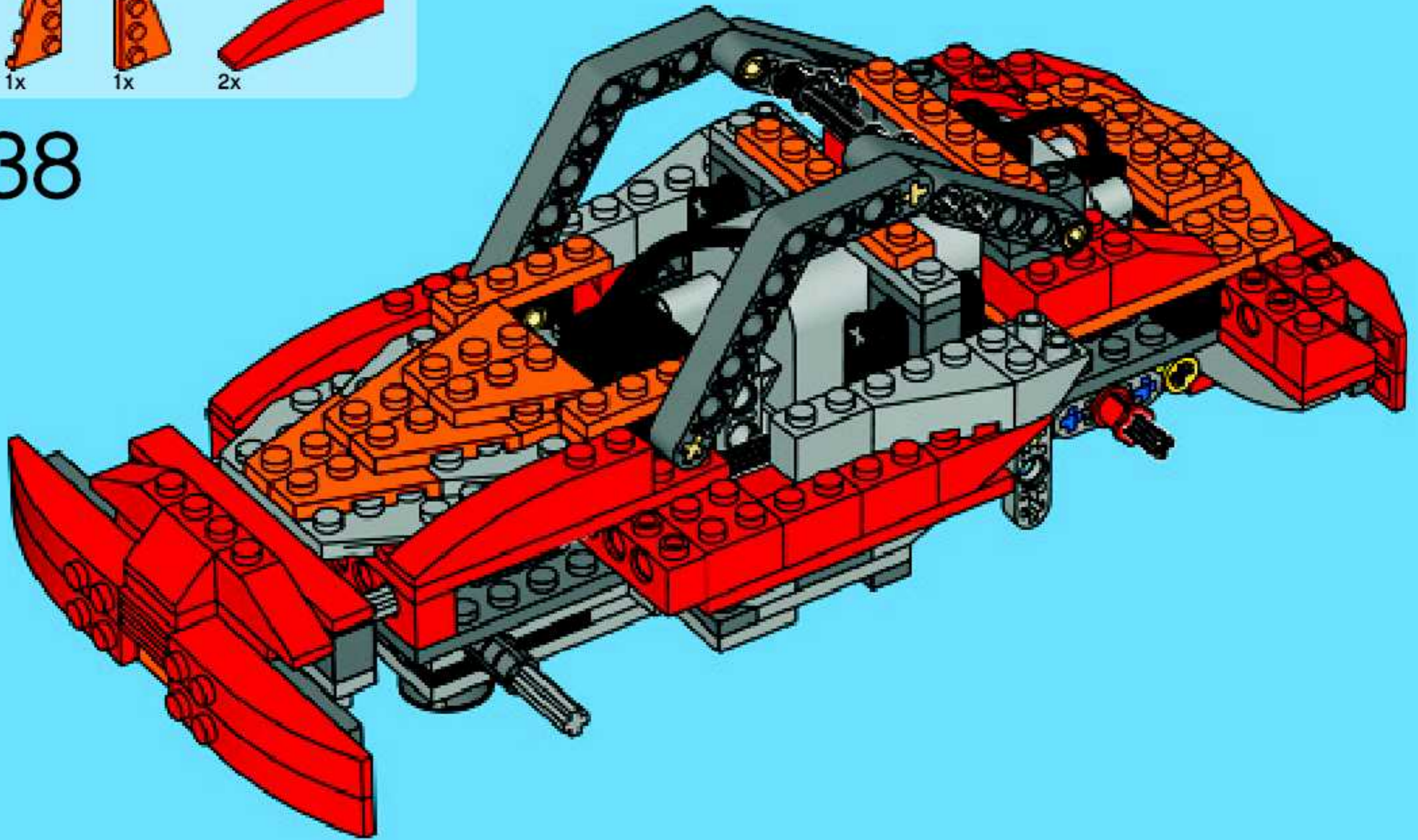


37

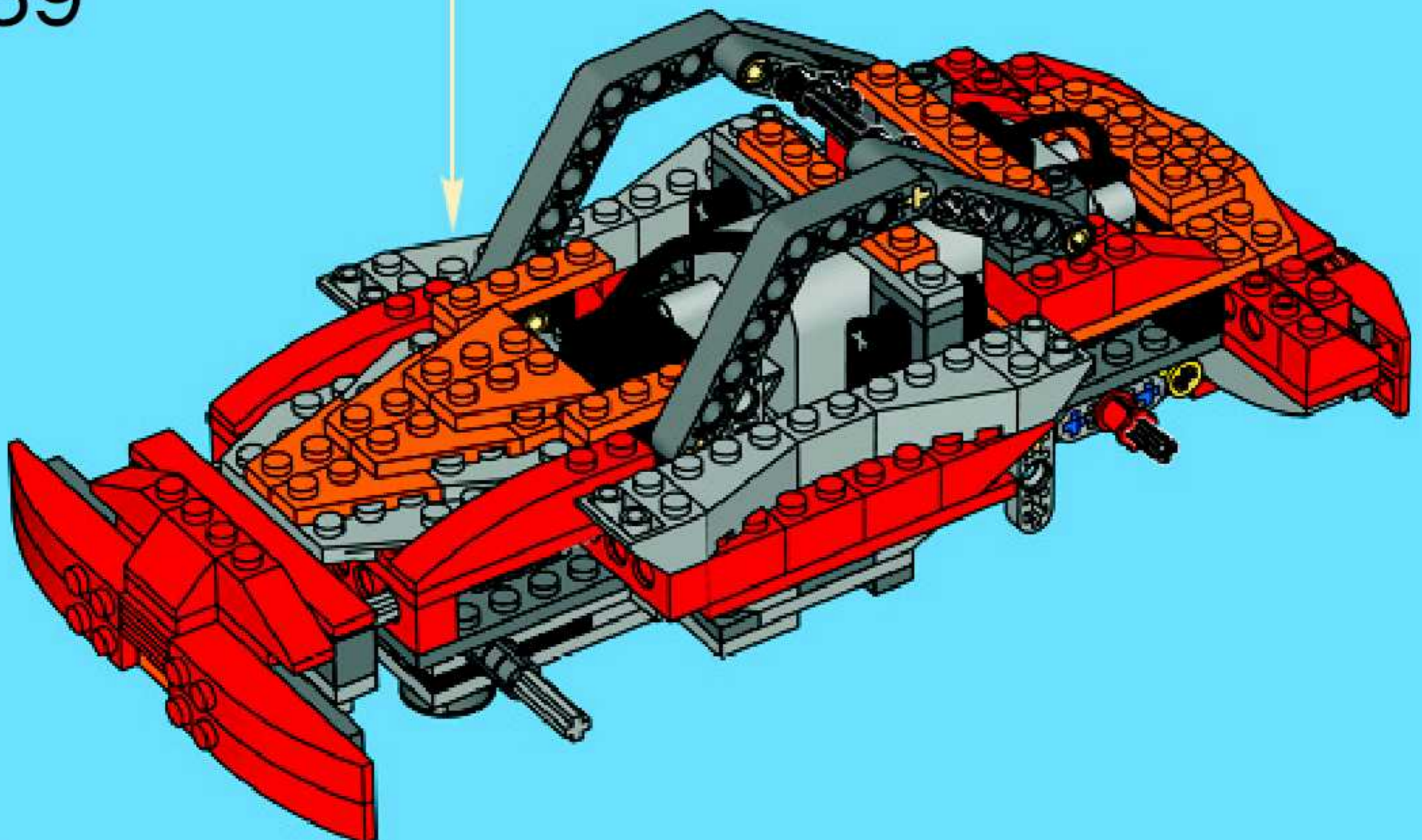
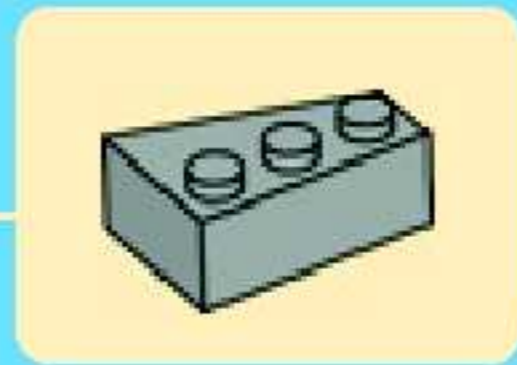


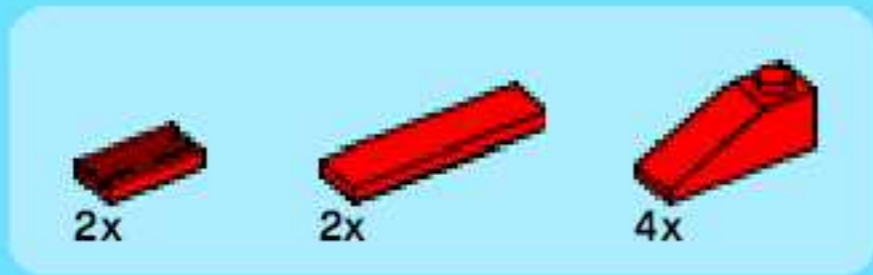


38

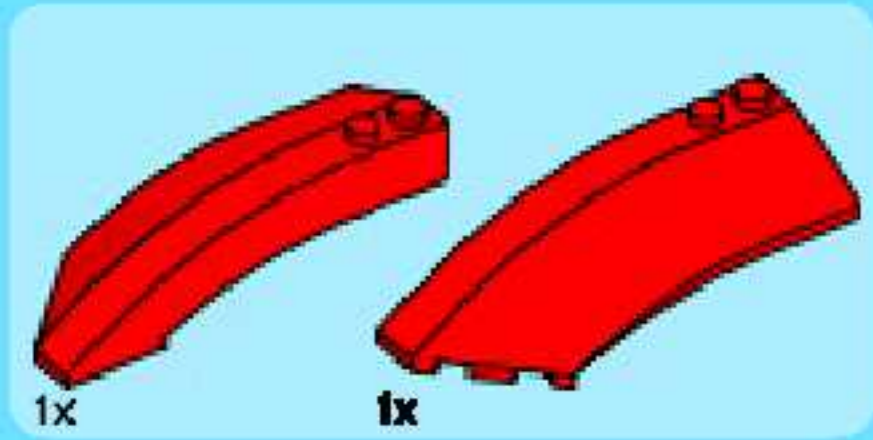
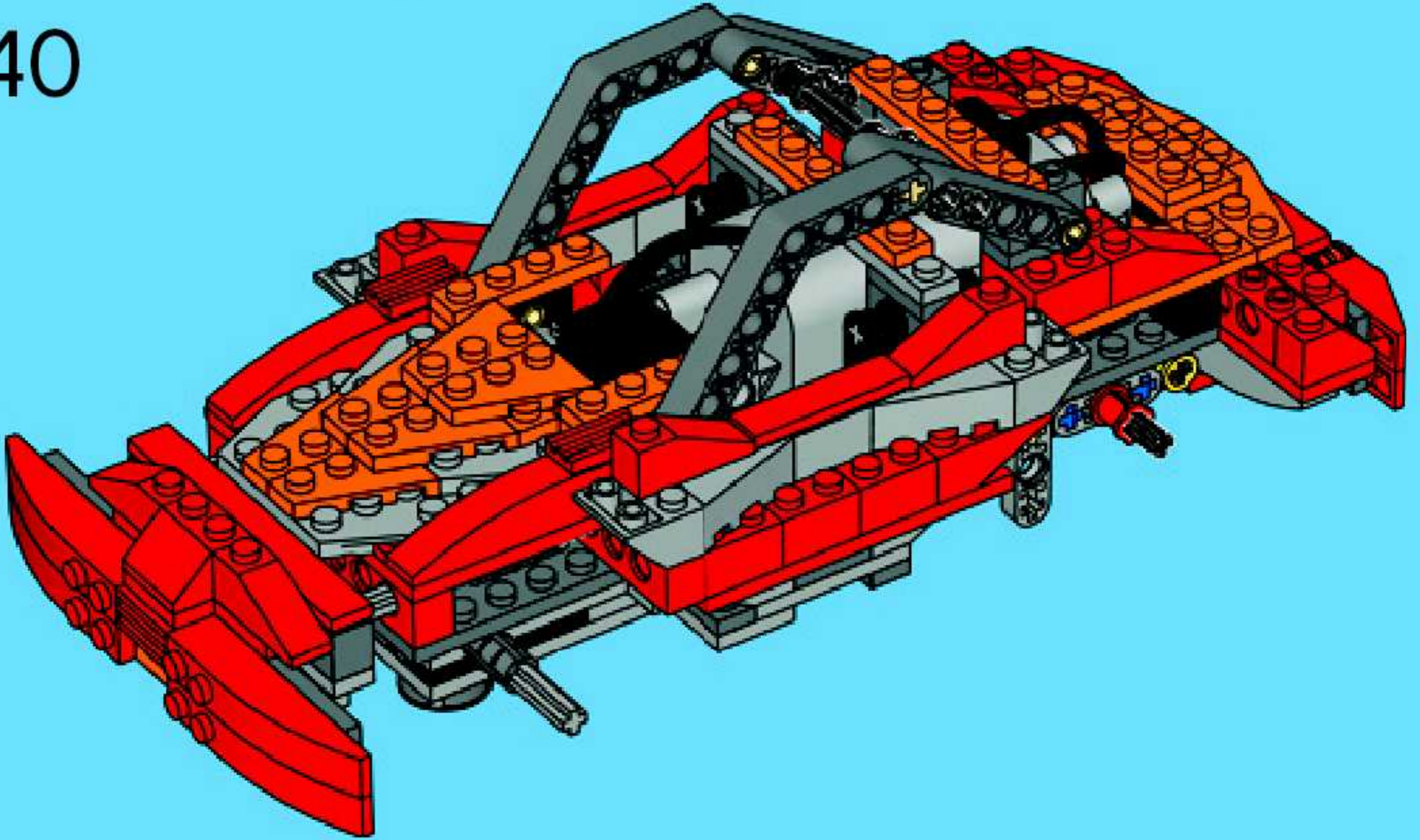


39

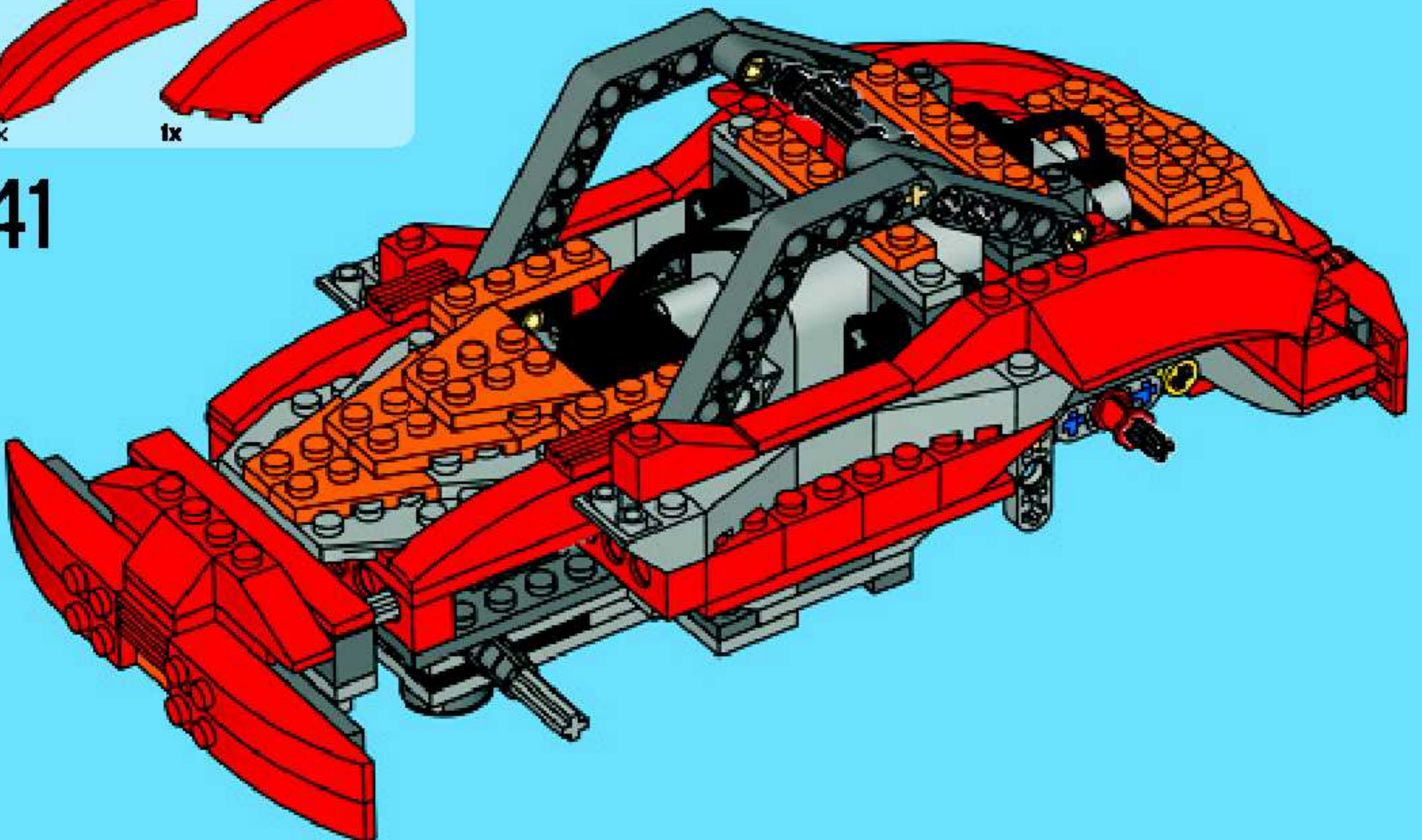




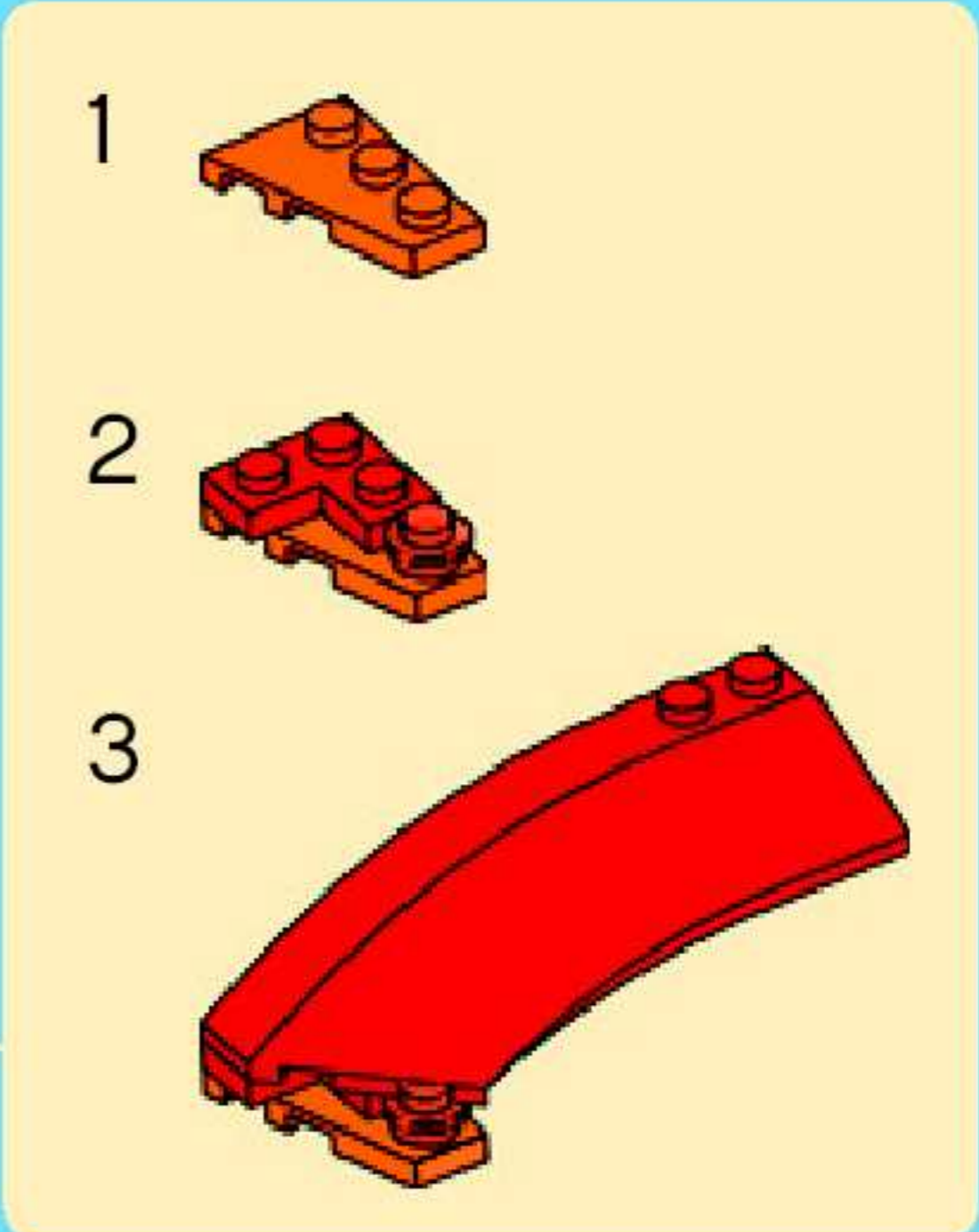
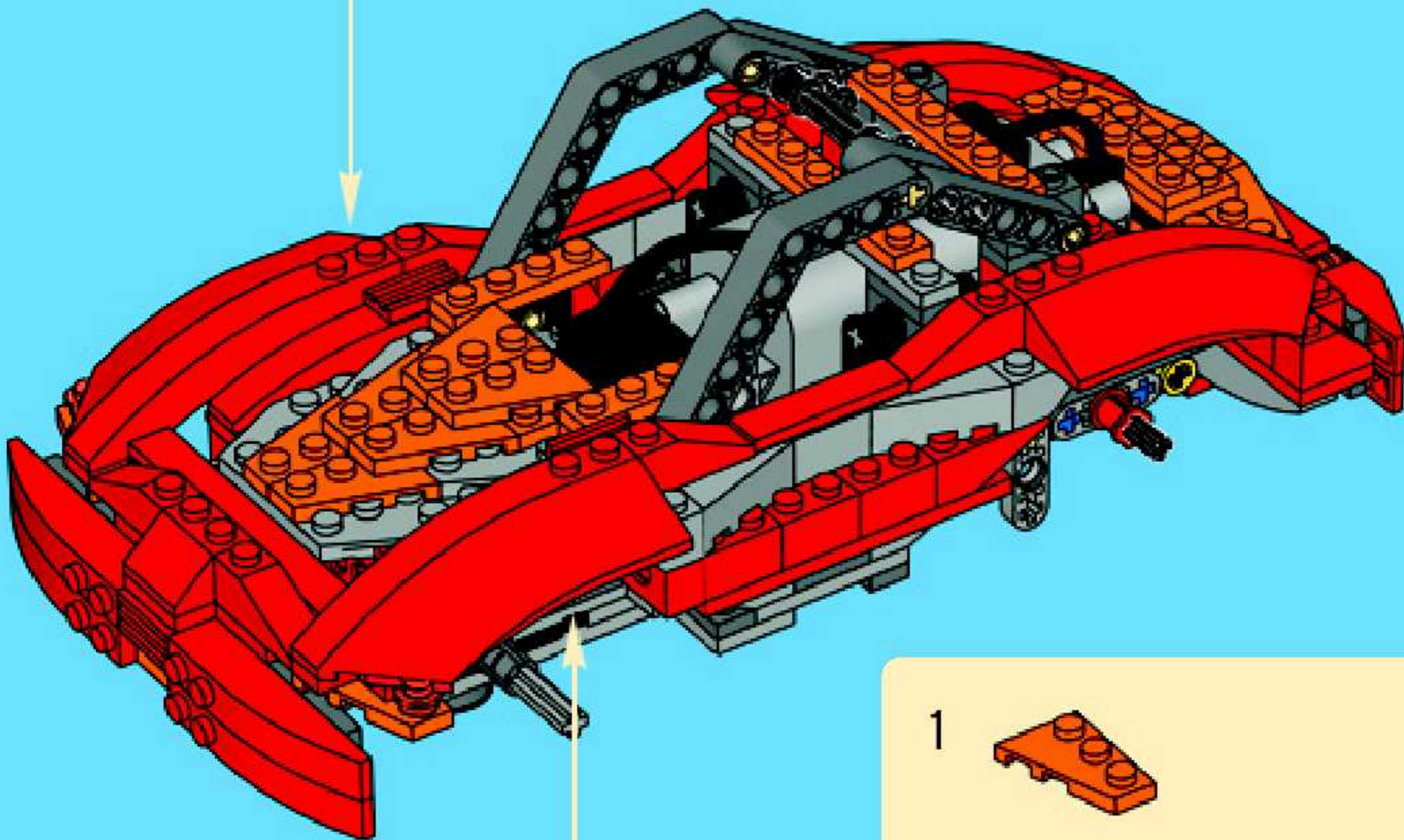
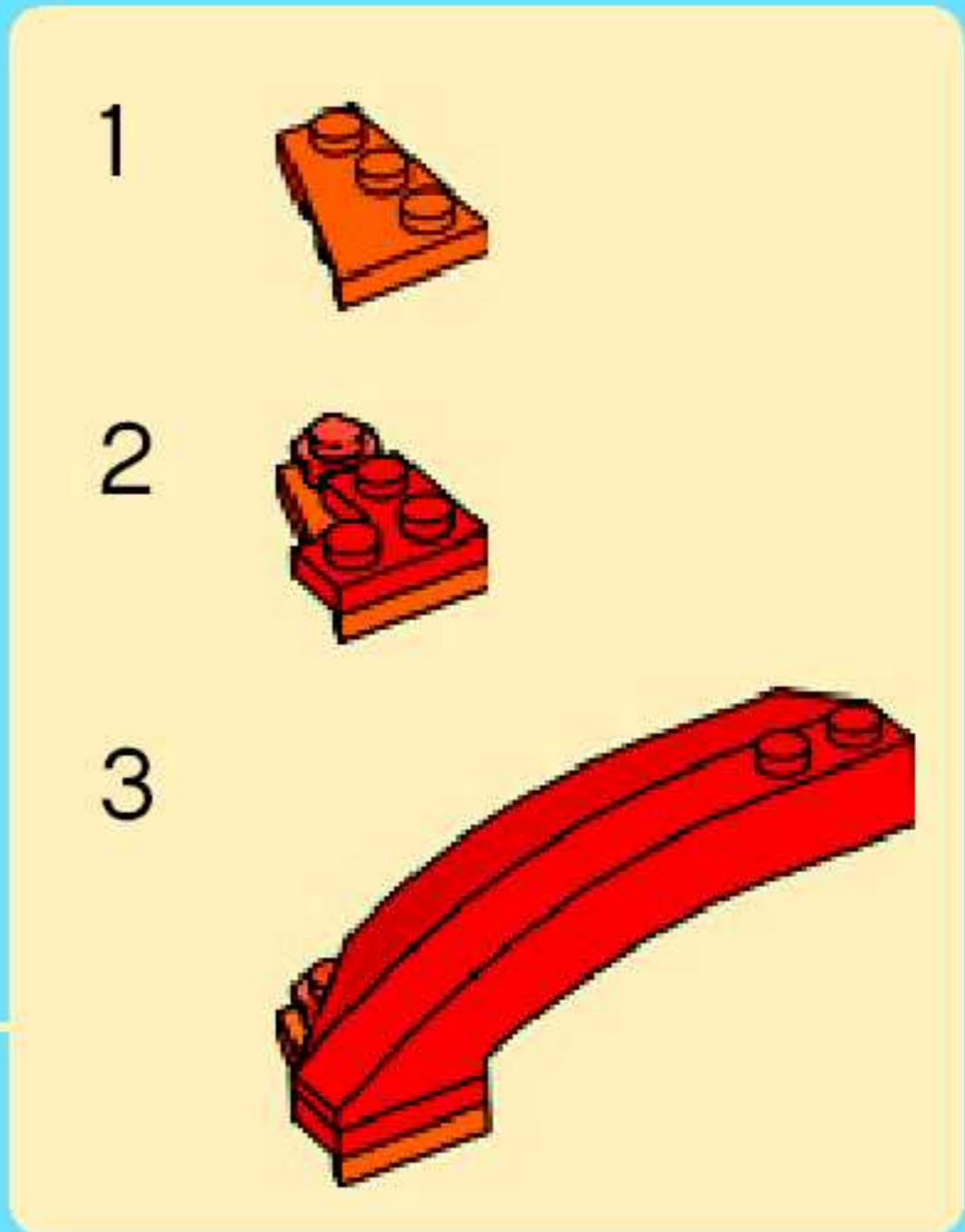
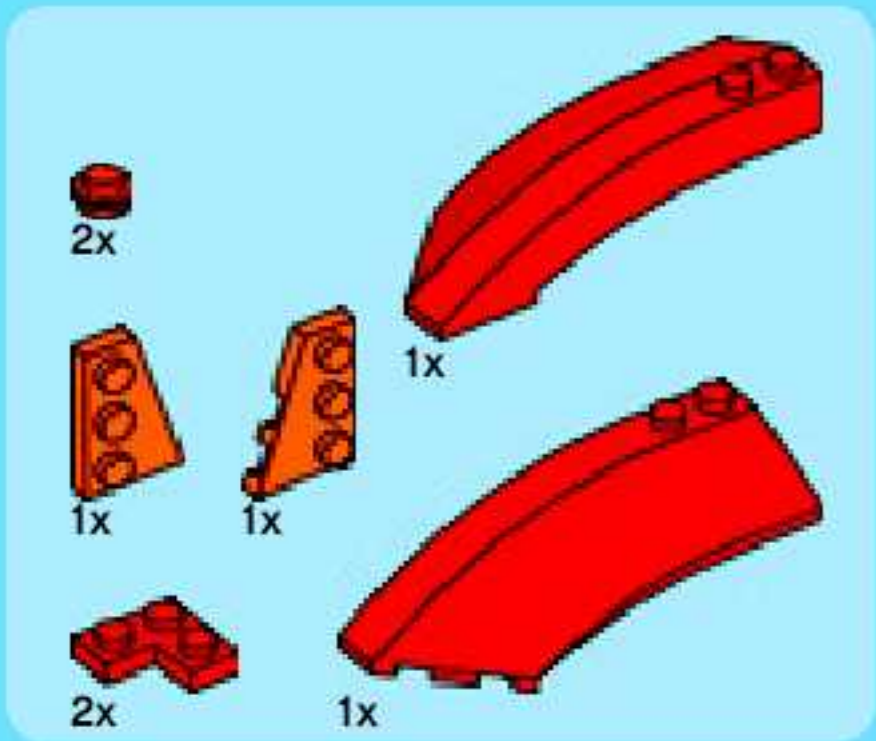
40



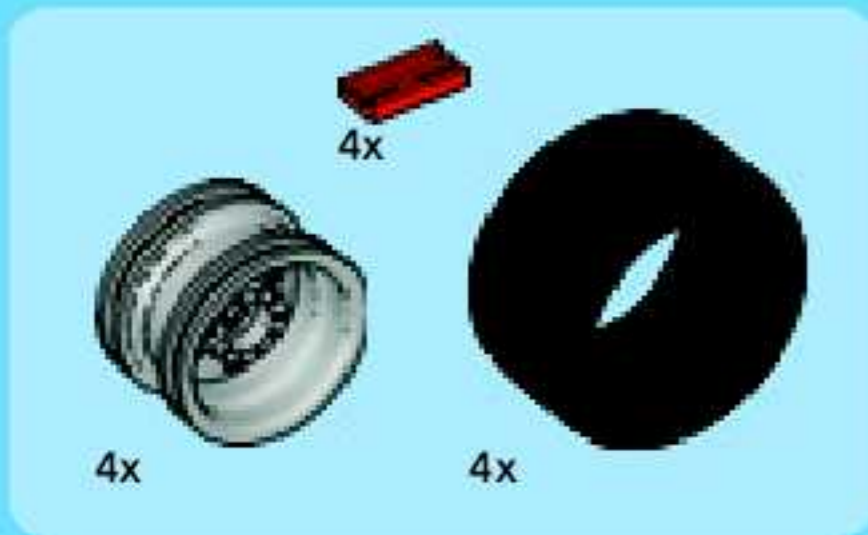
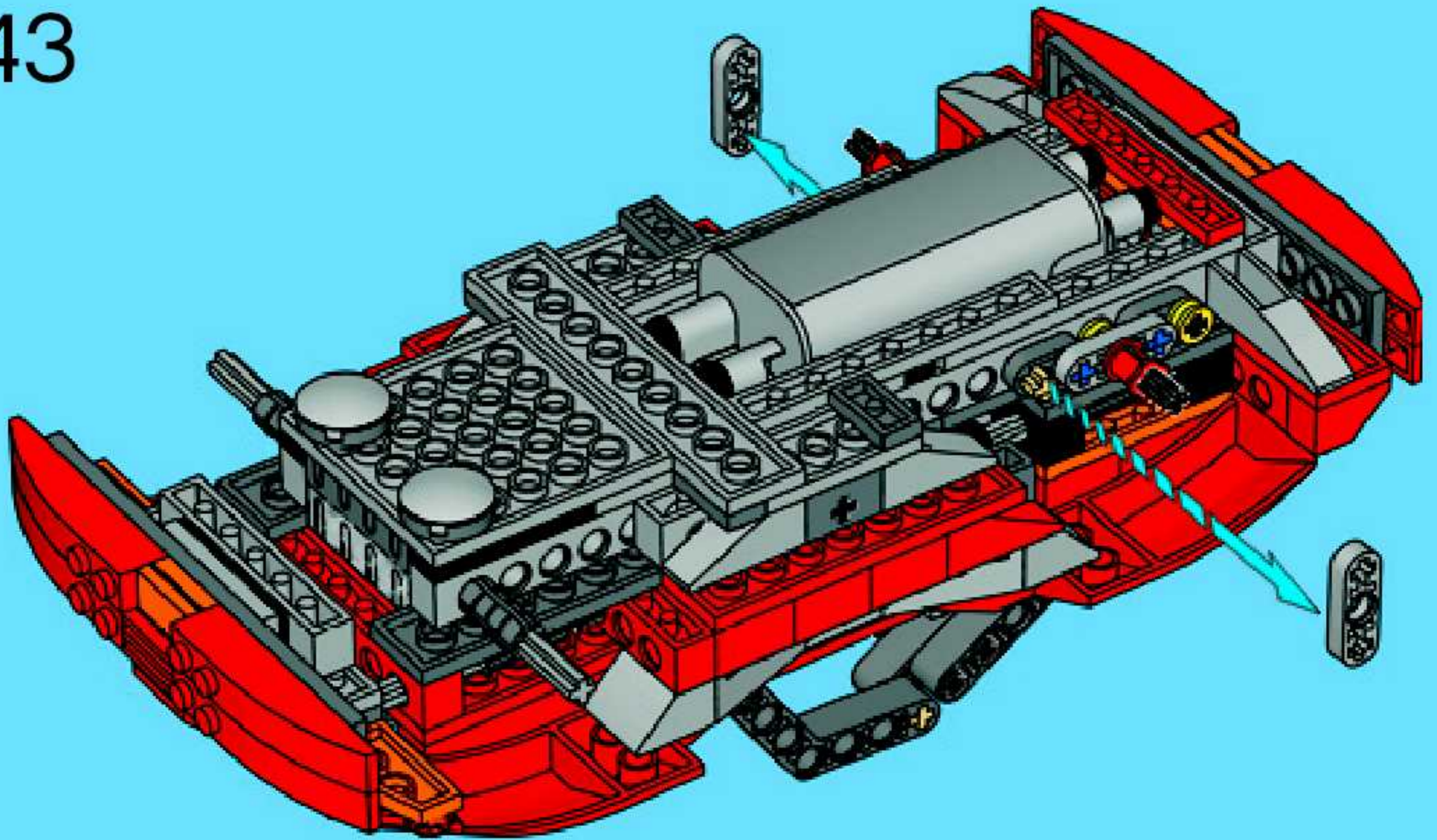
41



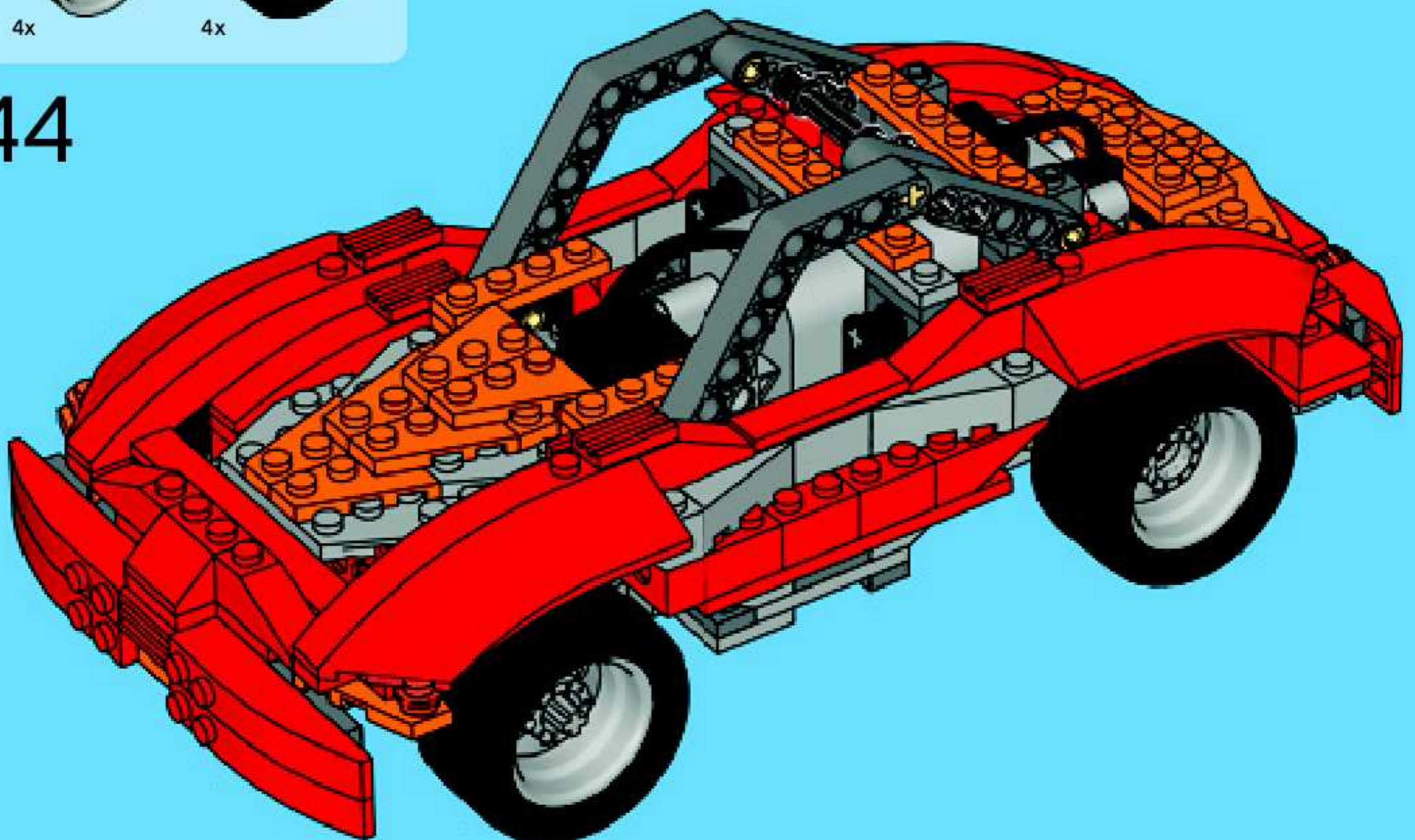
42



43



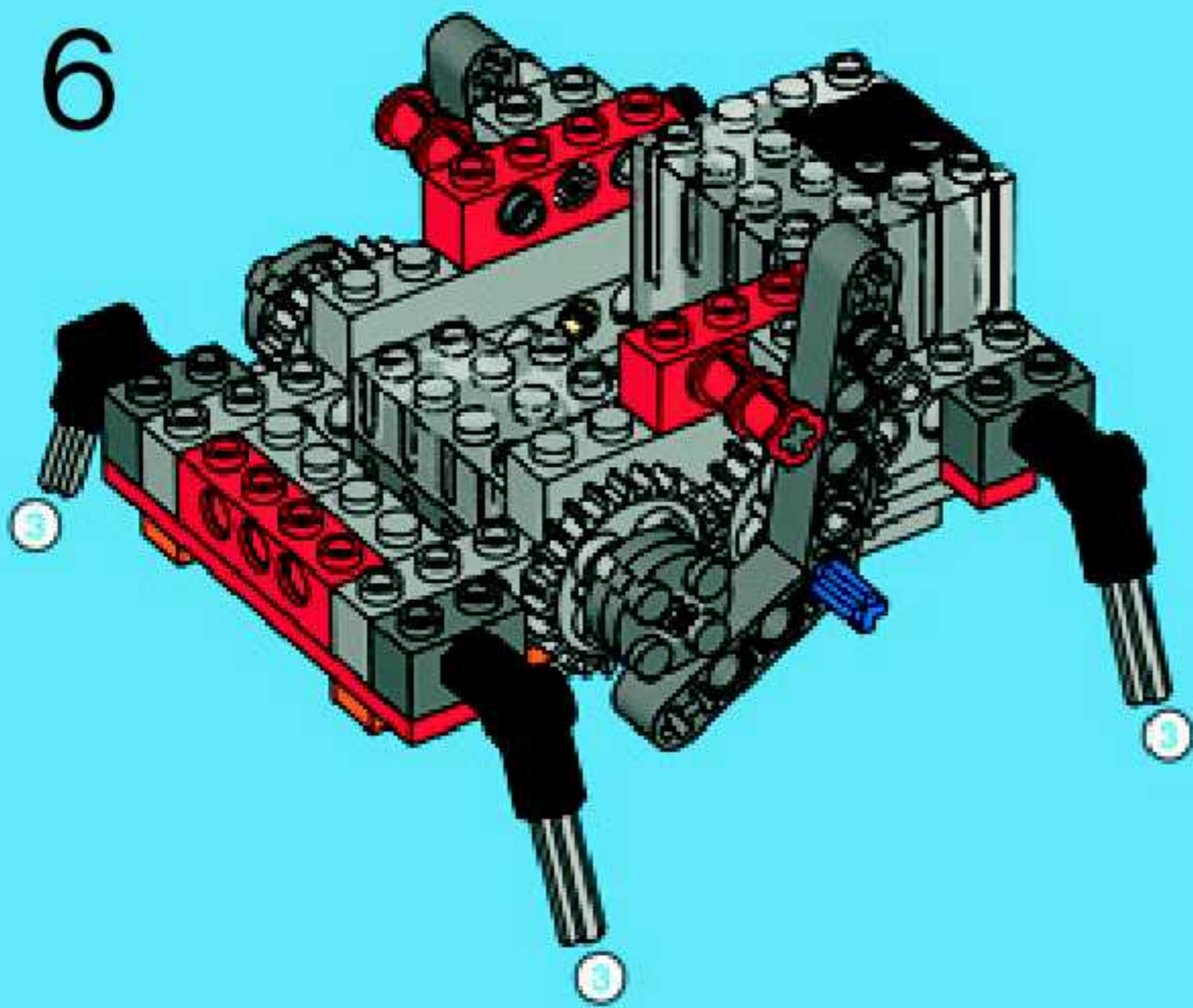
44



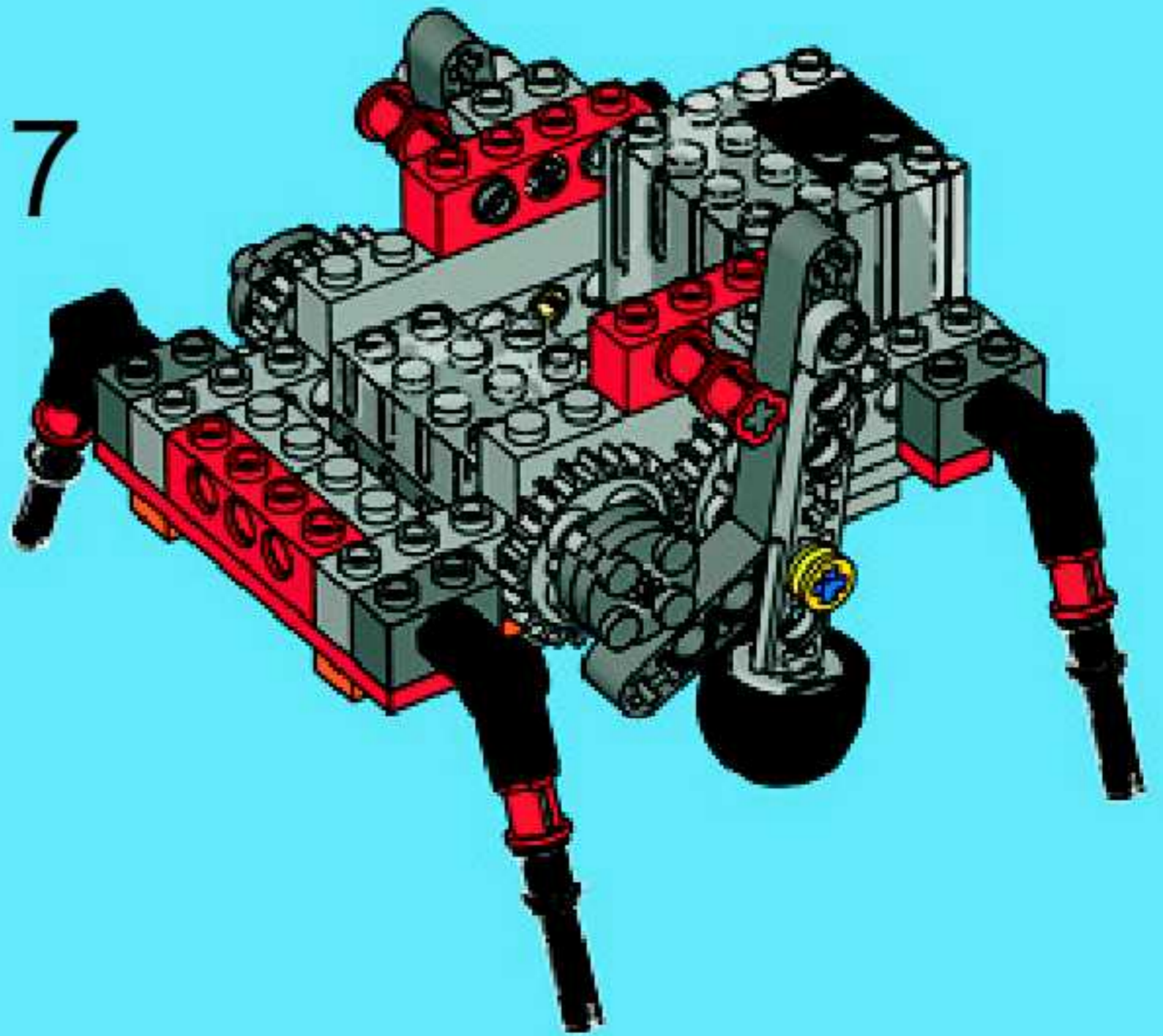




6



7





2x
4118815



2x
4297719



1x
75656



1x
75652



1x
4296636



1x
4296634



2x
474001



7x
4188771



13x
4118782



14x
4173332



8x
4159007



8x
4180540



8x
4180512



1x
4199601



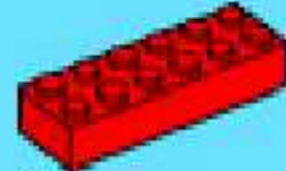
8x
4160390



4x
300321



1x
4159777



1x
4181138



6x
235721



6x
609121



2x
4162826



9x
4227155



8x
242021



16x
243121



4x
416221



3x
306821



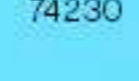
1x
415021



1x
4144413



4x
74230



4x
366621



2x
407021



4x
370121



1x
428221



1x
428221



16x
302121



3x
370921



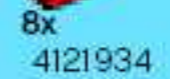
4x
303421



7x
287721



17x
241221



8x
4121934



2x
4162628



10x
428621



2x
428721



4x
303921



3x
329821



2x
4286407



2x
4286404



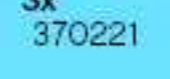
2x
4286404



3x
370221



6x
3005747



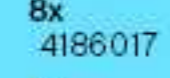
4x
4206482



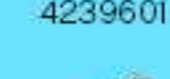
2x
4143005



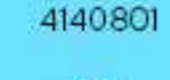
2x
70904



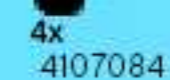
8x
4186017



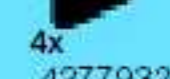
6x
4239601



4x
4140801



4x
4107084



4x
4277932



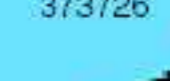
2x
4160393



6x
4121715



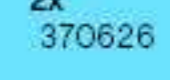
1x
373726



5x
370526



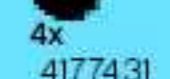
2x
370626



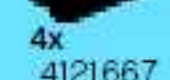
4x
370726



4x
4177431



4x
4121667



1x
4188953



1x
4142236



8x
601926



1x
4294028



1x
4294028

2x
4185620

4x
371026

2x
3200126

1x
373826

6x
4287159

2x
374726

10x
614126

2x
4229602

2x
4177444

11x
370026

4x
4184286

2x
4211709

1x
4211848

2x
4225060

18x
4211388

8x
4211541

3x
4211393

8x
4211731

2x
4211466

4x
4211386

1x
4211391

2x
4211539

2x
4211807

2x
4211352

8x
4211815

4x
4211639

2x
4211805

1x
4211434

3x
4211635

1x
4285634

6x
4211565

1x
4211432

6x
4211563

6x
4211429

8x
4211425

1x
4211462

3x
4211395

1x
4243797

2x
4211404

2x
4211725

1x
4211474

4x
4297210

4x
4211489

4x
4211436

2x
4211560

2x
4211559

1x
4211409

1x
4260934

1x
4260935

2x
4278273

2x
4211860

2x
4211442

4x
4211566

4x
4211859

2x
4494222

4x
4211050

6x
4211086

12x
4210935

4x
4210725

2x
4249139

8x
4210672

3x
4210851

2x
4211084

13x
4211063

1x
4211119

5x
4211067

7x
4211042

3x
4210788

3x
4210782

2x
4211002

8x
4211090

1x
4184299

2x
4210751

2x
4210686

2x
4210667

2x
4210638

4x
4210980

2x
70750

6x
4221195



club



FREE!

- Each LEGO Magazine Features...**
- Awesome creations by Kids like you!
 - Cool Comics & Stories
 - Building Tips & Ideas
 - Special Offers & Contests to WIN Prizes!

GRATUIT!

- Chaque Magazine LEGO offre...**
- Des créations épatantes par des jeunes comme toi!
 - Des bandes dessinées et des récits super cool
 - Des idées de construction
 - Des offres spéciales et des concours pour gagner des prix!

Join Today!

Abonne-toi dès aujourd'hui!

1-866-534-6258

www.LEGOclub.com



LEGO, the LEGO logo are trademarks of/ou des marques de commerce de/The LEGO Group. ©2005 The LEGO Group.

YES! I WANT TO JOIN THE LEGO® CLUB!

This coupon is good for 1 **FREE** 2-year Club membership. Additional kids may sign up for \$7.95 in the US and in Canada 10.70 (including taxes).

PLEASE PRINT IN ALL CAPITAL LETTERS

BIC26

Name/Nom _____ Age _____ Français English

Address/Adresse _____ Girl/Jeune Boy/Garçon

City/Ville _____ State/Prov. _____ Postal Code Code Postal _____

E-mail Address/Courriel _____ Date of Birth Date de Naissance ____ / ____ / ____
MM DD YR

Parent's Signature/Signature d'un parent _____

OUI! JOIGNEZ-MOI AU CLUB LEGO® !

Ce coupon est valide pour 1 abonnement **GRATUIT** de 2 ans. Enfants additionnels peuvent s'inscrire pour 10,70 \$ (taxes incluses).

S.V.P. IMPRIMER EN LETTRES MAJUSCULES.

FREE LEGO Magazine with this coupon! Magazines LEGO GRATUITS avec ce coupon!

Mail to/Poster à:
LEGO Club
P. O. Box 1157
Enfield, CT
06083-1157



Offer limited to residents of US and Canada. No photocopies will be accepted. Offer limited to two free memberships per family, group or organization. Please allow 4-6 weeks for delivery of your first mailing. Offre limitée pour résidents du US et Canada. Photocopies ne seront pas acceptées. Offre limitée à deux abonnements gratuits par famille, groupe, ou organisation. Allez 4-6 semaines pour la première livraison.



SHOP at HOME

The World's Biggest LEGO® Shop!



For a Free Catalog
in the U.S. and Canada,
call toll-free:
1-866-534-6737
Or go online:
www.LEGOshop.com/catalog

Pour obtenir un Catalogue
GRATUIT aux États-Unis
et au Canada,
téléphonez sans frais au :
1-866-534-6737
Ou venez en ligne sur :
www.LEGOshop.com/catalog

Any questions
regarding your new
LEGO product, please
contact:
Customer
Service | Service
Consommateurs |
Servicio :



1-800-422-5346

or

www.lego.com/service

LEGO, the LEGO logo and trademarks of the LEGO Group. ©2006 The LEGO Group.



FREE LEGO® Catalog!

Please print with a pen in capital letters.

First Name / Prénom _____

Last Name / Nom _____

Address / Adresse _____

City / Ville _____

State / Prov _____

Zip Code / Code Postal _____

Phone (optional) / No de téléphone (optionnel) _____

Email (optional) / Courriel (optionnel) _____

Check Below / Indiquer ci-bas

- I speak English Je parle Français Boy/Garçon Girl/Fille



Please allow 2-4 weeks for delivery.
Veuillez s.v.p. allouer 2 à 4 semaines pour l'expédition.

Mail to/Poster à:



P. O. Box 1221
Enfield, CT 06083-1221



CREATOR

8 IN 1



4893

8 IN 1



4894

VROOM!

3 IN 1



4896

 www.LEGO.com